



17562.0108.0 REV3

**Catalogo ricambi**  
***serie Micronew e Micronew Evo***

**Edizione Febbraio 2010**



# Catalogo ricambi serie 800

## 1 GENERALITÀ

Questo catalogo comprende tutte le parti di ricambio per la manutenzione e assistenza delle caldaie Serie 800 e ne sostituisce tutte le precedenti edizioni.

## 2 MODELLI E CARATTERISTICHE

La caldaia viene prodotta in numerose versioni per poter adattarsi alle diverse esigenze dell'utente e di installazione.

Tutte le caldaie sono murali, istantanee, modulanti; variano cioè la potenza termica generata nella combustione del gas, adattandosi automaticamente all'esigenza dell'impianto.

I modelli si differenziano tra loro per due caratteristiche fondamentali:

### 2.1 Potenza termica utile massima al riscaldamento

In relazione alla potenza termica utile massima al riscaldamento, sono possibili due diversi modelli, distinti dalla parte numerica sulla sigla del modello:

*Modello 824 (24 kW), 828 (28 kW)*

### 2.2 Modo di scarico dei fumi

Sono possibili due modi diversi di estrarre i fumi dalla camera di combustione della caldaia:

*A – Caldaie con tiraggio naturale (atmosferico).*

Sono caldaie che devono essere collegate ad una adeguata condotta di scarico (canna fumaria) e per la combustione utilizzano l'aria dell'ambiente. Queste caldaie sono contraddistinte dalla lettera "A".

*B – Caldaie con scarico forzato in camera stagna.*

Sono dotate di un ventilatore che espelle i fumi in modo forzato attraverso una condotta adeguata; la camera di combustione è isolata dall'ambiente da una chiusura ermetica. Per la combustione non utilizzano l'aria dell'ambiente. Queste caldaie sono contraddistinte dalla lettera "S" mentre per i modelli da esterno dalla lettera "SH".

## 3 MATRICOLA E IDENTIFICAZIONE DEL TIPO DI CALDAIA

Ogni caldaia Serie 800 prodotta è contraddistinta da un numero di matricola.

È importante che tale numero venga citato dall'operatore del centro di assistenza in qualsiasi rapporto diretto con la casa costruttrice (moduli di garanzia e relazioni di intervento; richiesta di informazioni tecniche ecc.)

Procedendo da sinistra verso destra esso identifica:

- A) La potenza termica utile massima al riscaldamento (vedi 2.1).
- B) Il tipo di caldaia nelle sue funzioni caratteristiche (vedi 2.2)
- C) Il tipo di gas per cui è predisposta la caldaia. La lettera "N" indica il metano; la lettera "G" indica il G.P.L.
- D) Cinque cifre indicanti il numero progressivo di produzione.
- E) Quattro cifre indicanti il mese (le prime due) e l'anno di costruzione della caldaia.

**Queste cifre sono utilizzate in questo catalogo per poter distinguere gli aggiornamenti del prodotto.**

B – Tipo di caldaia      D – Numero progressivo di produzione

**824 S N210560801**

A – Potenza max riscaldamento

C – Tipo di gas con cui è stata collaudata e consegnata la caldaia.

E – Mese e anno di produzione.

## 4 CODICE RICAMBIO

Tutte le parti di ricambio che possono essere acquistate hanno un codice di ricambio che le identifica in modo univoco. Il codice di ricambio è composto dal codice di tavola e dalla posizione.

### 4.1 Codice tavola

Il codice tavola è una sequenza di lettere e numeri tali da identificare in modo univoco ogni tavola rappresentata. Il codice della tavola è sempre reperibile in alto a destra della tavola in esame (vedi 4.3).

Nella parte inferiore della tavola vi è una tabella di validità in cui vengono citati i modelli della caldaie validi per quella tavola.

824S	824A				
828S	828A				
824SH					
828SH					

In alcune tavole è possibile trovare la dicitura "Valida fino al" e l'indicazione del periodo (mese e anno o matricola caldaia) di ultimo utilizzo in produzione di taluni particolari. In una tavola successiva si dovrà trovare una tavola con la dicitura "Valida dal" e l'indicazione del periodo (mese e anno o matricola caldaia) di inizio impiego in produzione di quei particolari.

### 4.2 Codice posizione

La posizione è un numero che viene utilizzato per identificare un particolare oggetto nella tavola.

515	Numerazione Kit (o assieme)	Numerazione parte semplice	125
-----	-----------------------------	----------------------------	-----

Vicino alla posizione si possono trovare delle diciture che servono per meglio identificare la parte di ricambio:

*A – Tipo di gas*

515<sub>G20</sub>      125<sub>G20</sub>      G20 = Metano (Gas naturale)

515<sub>G30-G31</sub>      125<sub>G30-G31</sub>      G30-G31 = Butano – Propano (GPL)

*B – Limitazione della validità*

515<sup>(24)</sup>      125<sup>(24)</sup>      Solo per il modello 24KW

515<sup>(S)</sup>      125<sup>(S)</sup>      Solo per i modelli 824 S, 828 S

### 4.3 Composizione del codice di ricambio

Ogni parte di ricambio è composta da un codice di distinzione della tavola e da una posizione. Vengono identificate con una posizione solo le parti effettivamente vendute. Il codice di ricambio viene costruito sommando al codice di tavola (in alto a destra nella tavola) il numero della posizione (singola o kit).

BI1011	+	121	=	BI1011 121
				↑
				Codice ricambio
				↓
BI1011	+	515	=	BI1011 515

In alcune tavole una parte di ricambio può essere indicata da un codice completo (codice tavola + posizione) questo per indicare che quella parte è acquistabile ma deve essere ordinata con il codice riportato controllando le eventuali note

---

=BI1011 515

=BI1011 515

(S)

=BI1011 516

(A)

---

#### 4.4 Utilizzo del codice ricambio

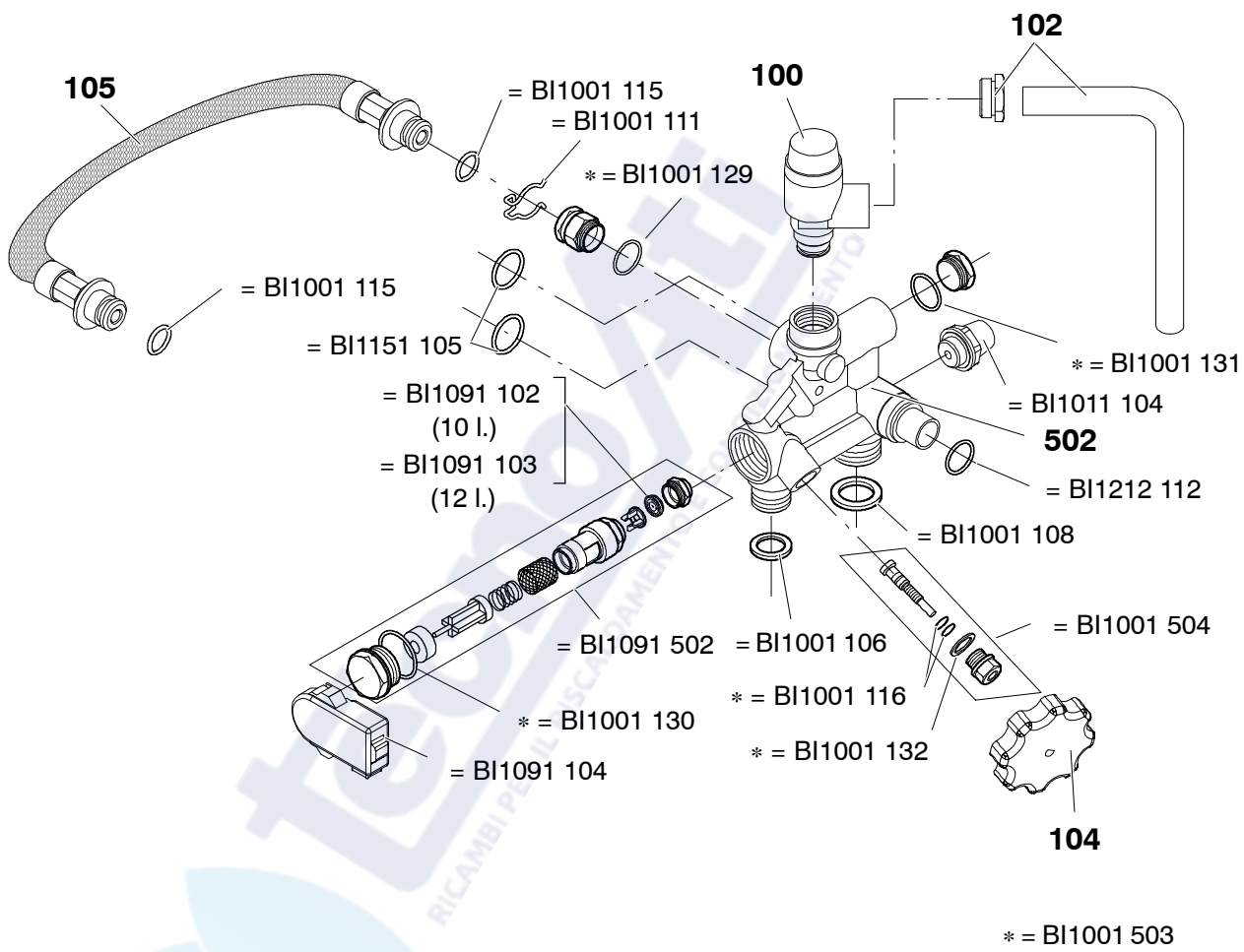
Il codice di ricambio deve essere utilizzato in tutti i documenti che servono per relazioni di intervento, ordine ricambi, sostituzione in garanzia, ecc.



# Indice generale

<b>Tavole</b>		<b>Edizione</b>	<b>N° Fogli</b>	
BI1131	Parte 1	Gruppo acqua	0703	1
BI1141	Parte 1	Gruppo acqua	0805	1
BI1151	Parte 1	Gruppo acqua	0703	1
BI1181	Parte 1	Gruppo acqua	0805	1
BI1291	Parte 1	Gruppo acqua	0805	1
BI1182	Parte 2	Gruppo acqua	0604	1
BI1202	Parte 2	Gruppo acqua	0703	1
BI1212	Parte 2	Gruppo acqua	0805	1
BI1352	Parte 2	Gruppo acqua	1105	1
BI1183	Parte 3	Gruppo gas	1106	1
BI1104	Parte 4	Dima e gruppo di raccordo	0703	1
BI1485	Parte 5	Pannello comandi e parti elettriche	0803	1
BI1495	Parte 5	Pannello comandi e parti elettriche	0803	1
BI1515	Parte 5	Pannello comandi e parti elettriche	1106	1
BI1525	Parte 5	Pannello comandi e parti elettriche	0805	1
BI1565	Parte 5	Pannello comandi e parti elettriche	0805	1
BI1755	Parte 5	Pannello comandi e parti elettriche	1106	1
BI1795	Parte 5	Pannello comandi e parti elettriche	0805	1
BI1885	Parte 5	Pannello comandi e parti elettriche	0210	1
BI1895	Parte 5	Pannello comandi e parti elettriche	1106	1
BI1346	Parte 6	Pannelli esterni, camera di combustione	0205	1
BI1356	Parte 6	Pannelli esterni, camera di combustione	0203	1
BI1366	Parte 6	Pannelli esterni, camera di combustione	1004	1
BI1911	Parte 1	Set, accessori	1106	1

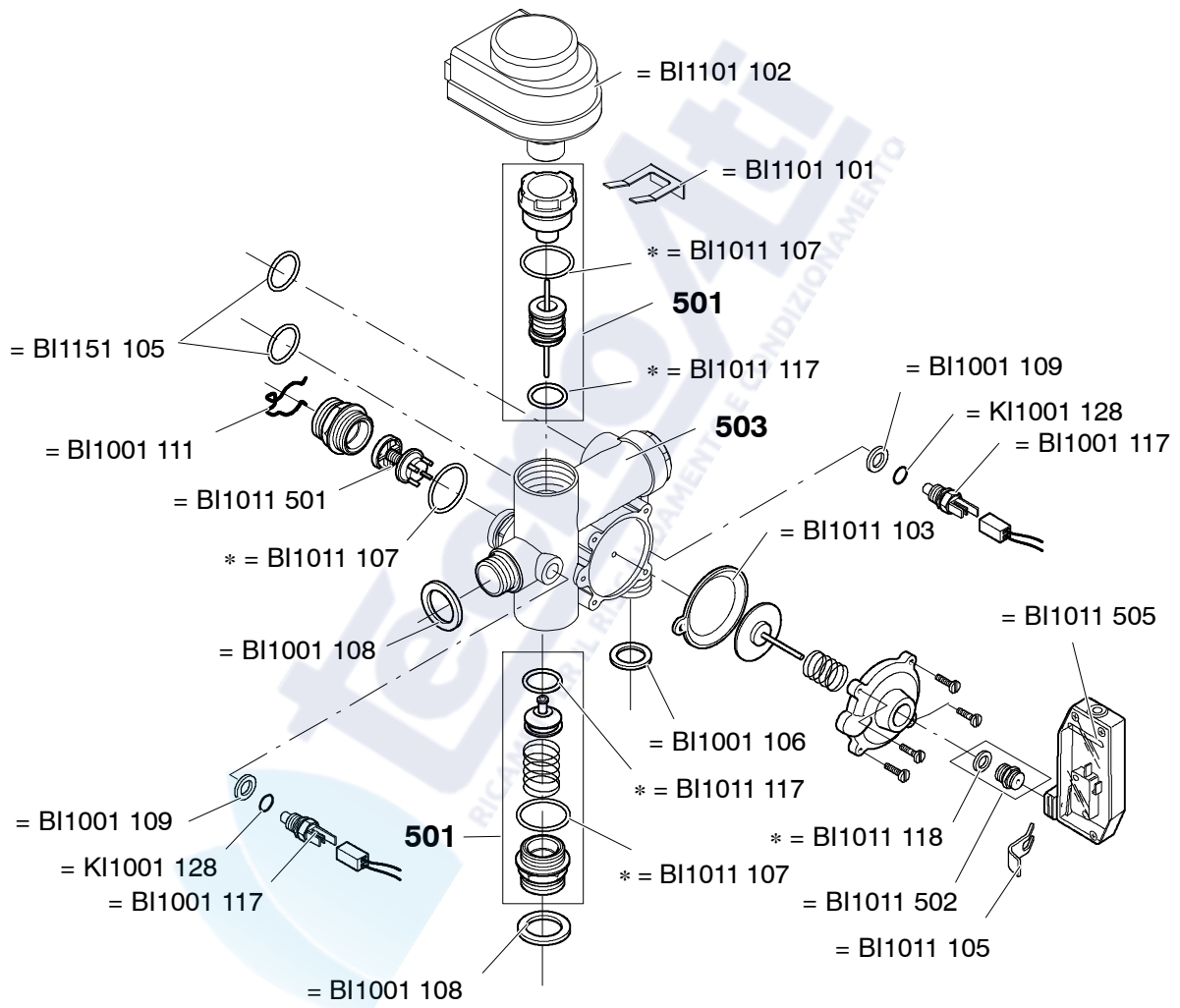
**Valida fino al:**  
 824A - N008530603  
 828A - N008470603



824S	824A									
828S	828A									



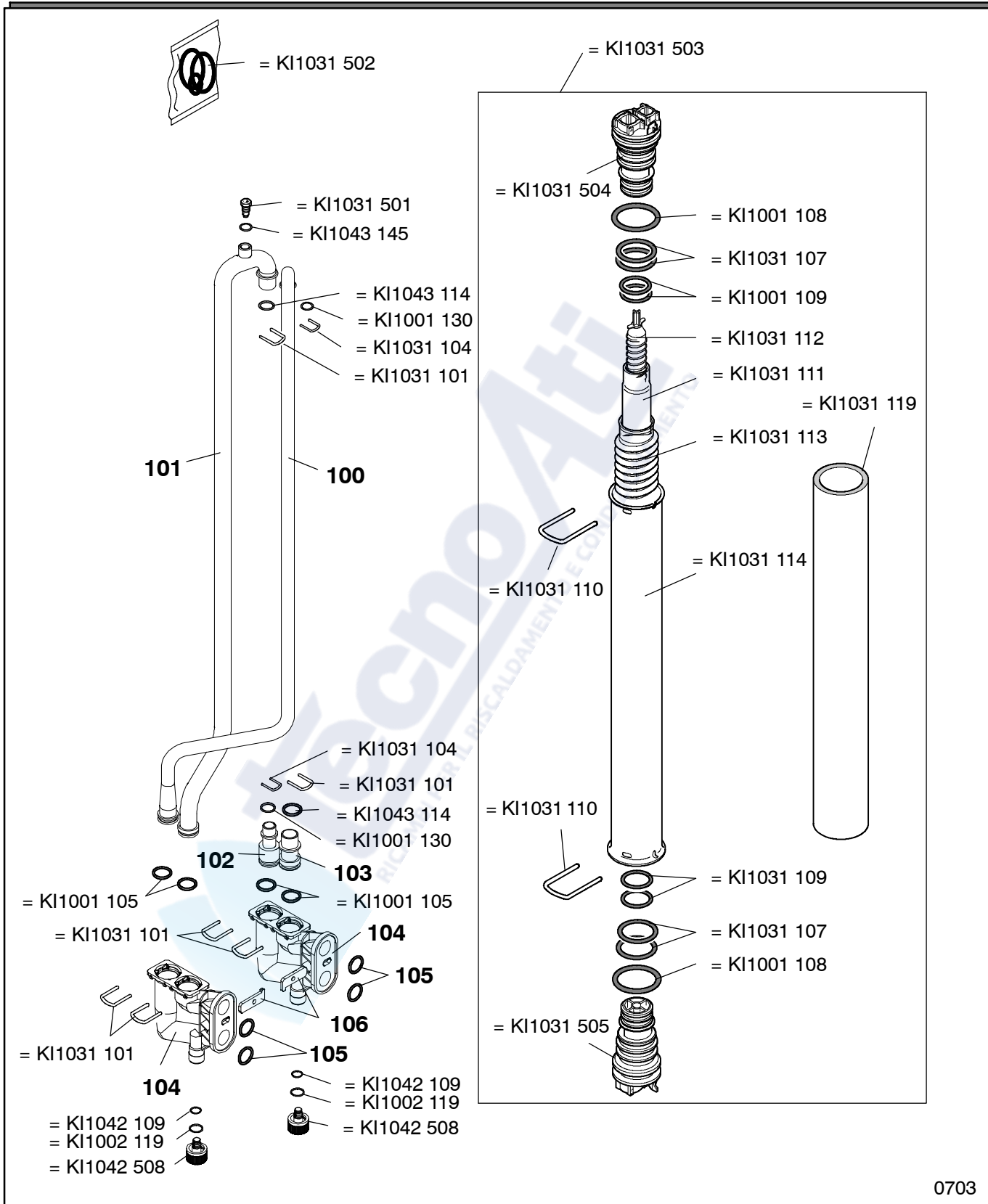
Valida fino al:  
N067580705



\* = BI1001 503

824S	824A																			
828S	828A																			
824SH																				
828SH																				





824S	824A								
828S	828A								
824SH									
828SH									

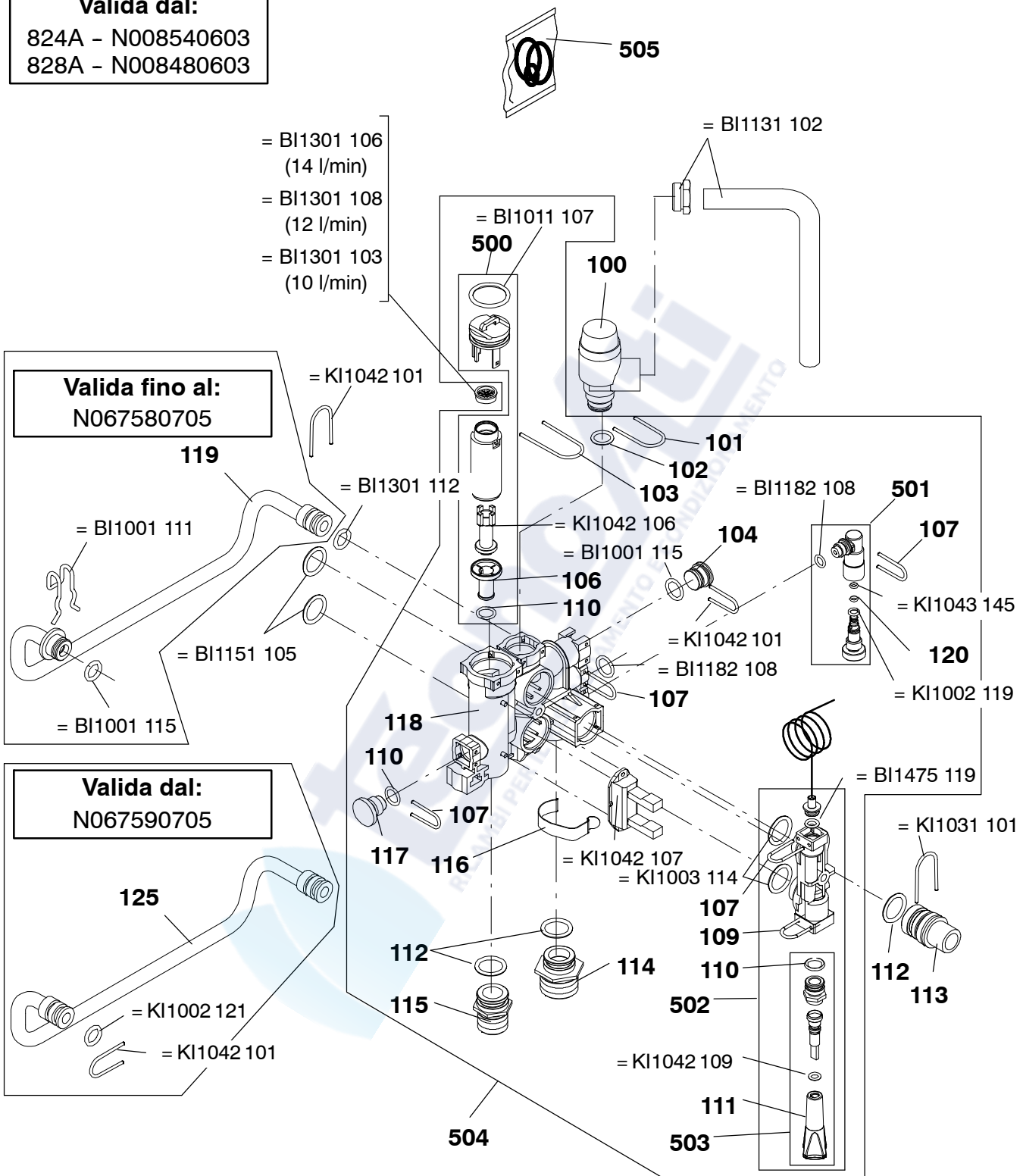


**Valida dal:**

824A - N008540603  
828A - N008480603

**Valida fino al:**  
N067580705

**Valida dal:**  
N067590705



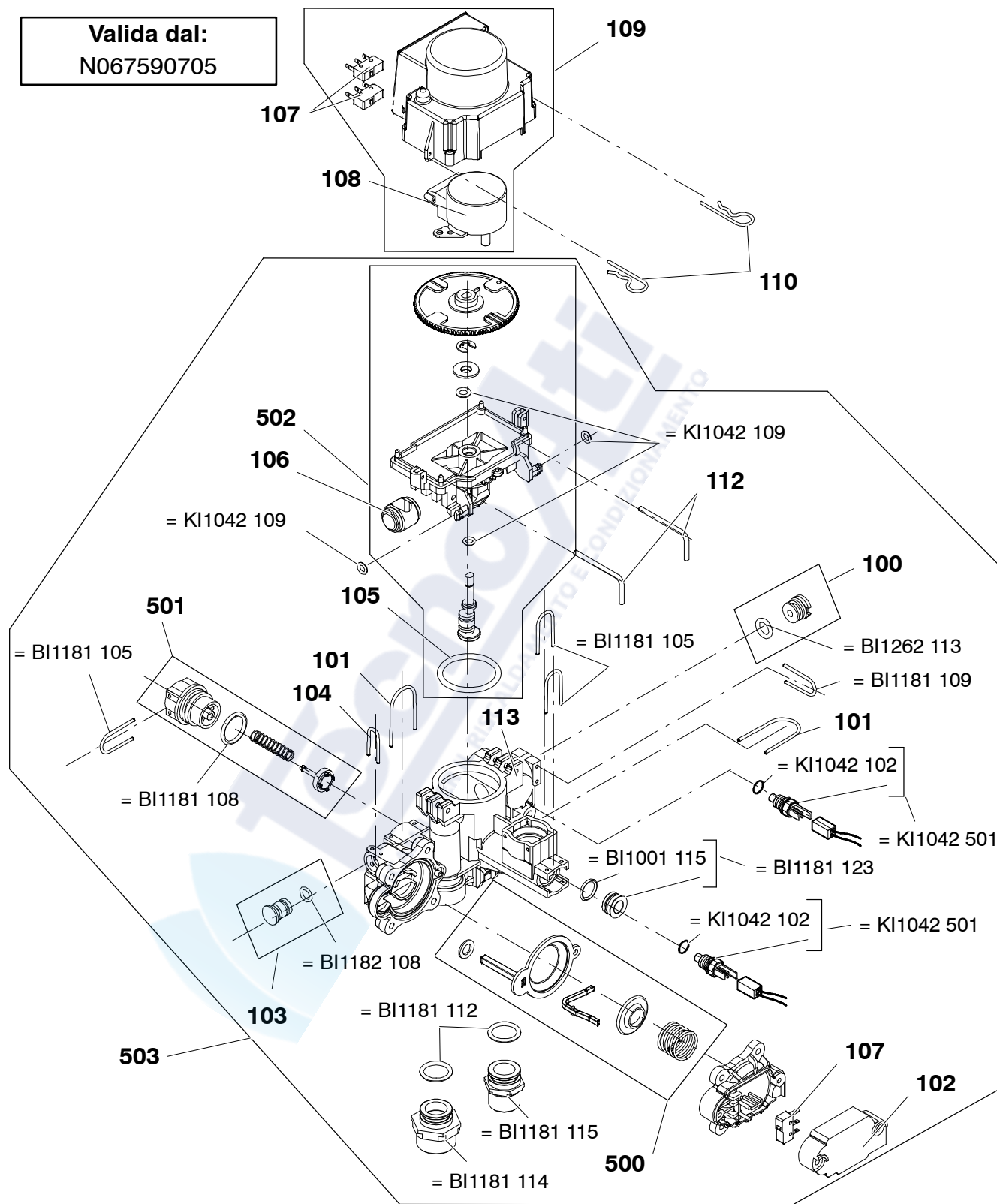
0805

	824A																				
	828A																				
824SH																					
828SH																					





**Valida dal:**  
N067590705



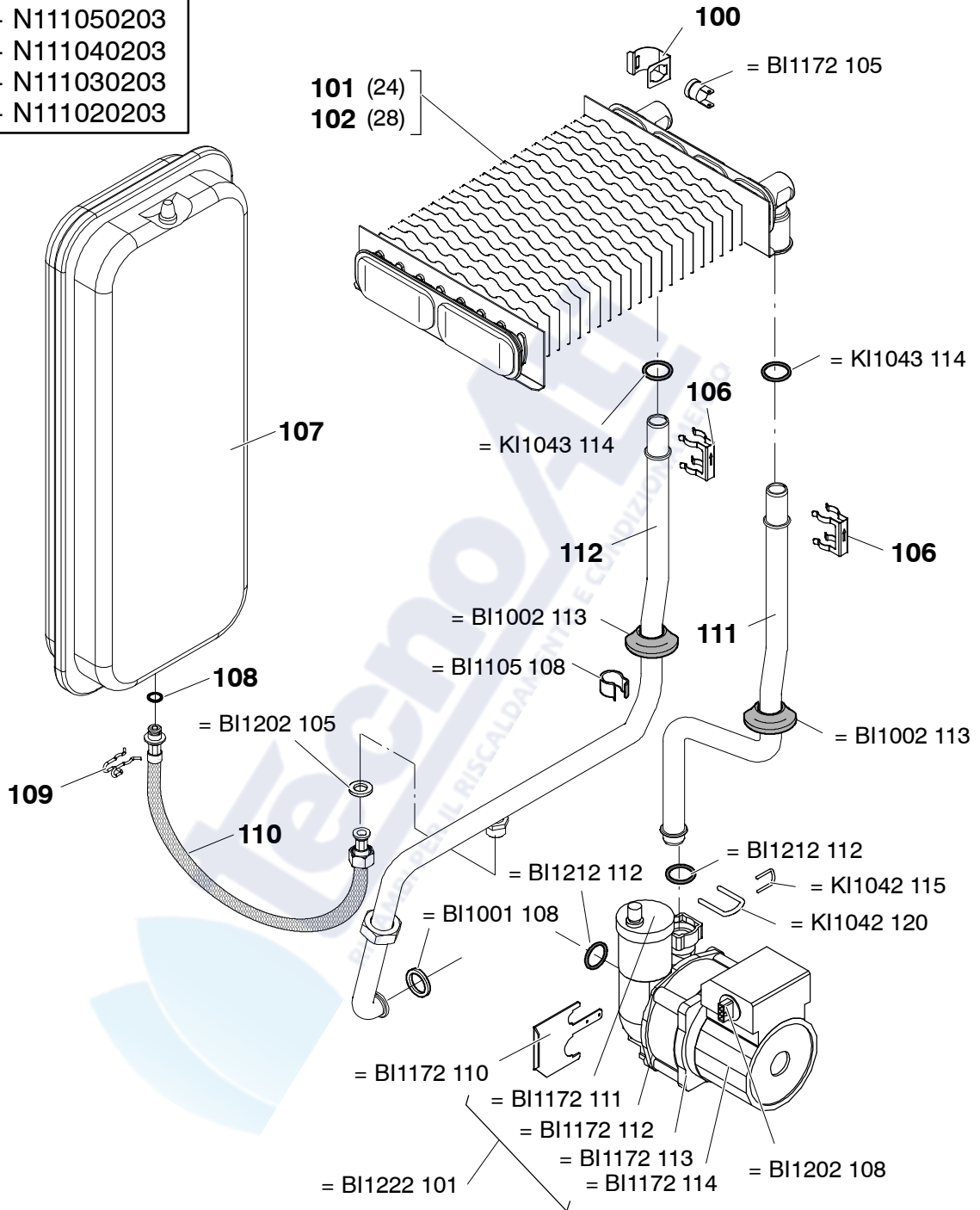
0805

	824A									
	828A									
824SH										
828SH										



**Valida fino al:**

- 824A - N111050203
- 828A - N111040203
- 824S - N111030203
- 828S - N111020203



0604

824S	824A																			
828S	828A																			

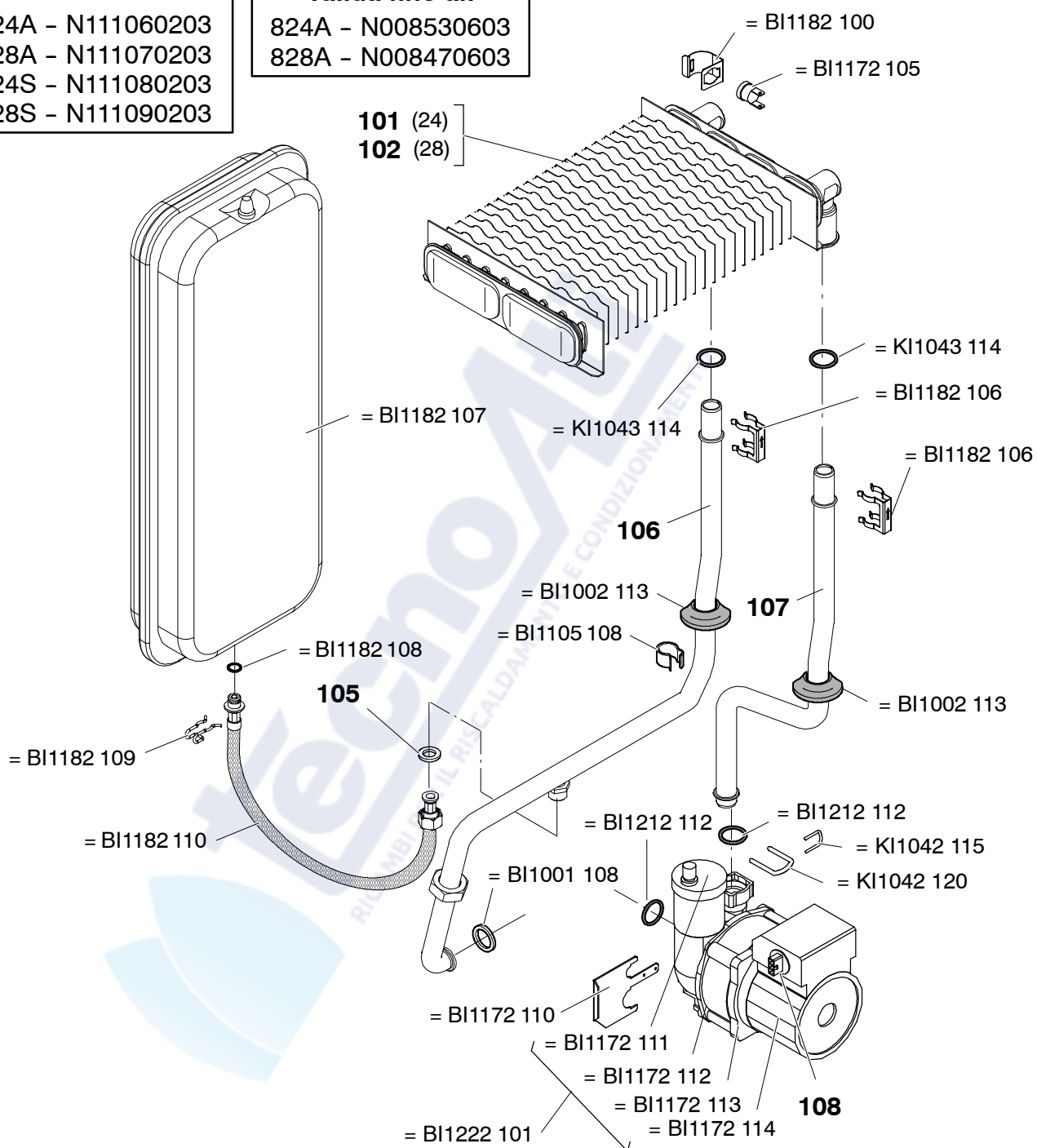


**Valida dal:**

824A - N111060203  
 828A - N111070203  
 824S - N111080203  
 828S - N111090203

**Valida fino al:**

824A - N008530603  
 828A - N008470603



824S	824A																				
828S	828A																				



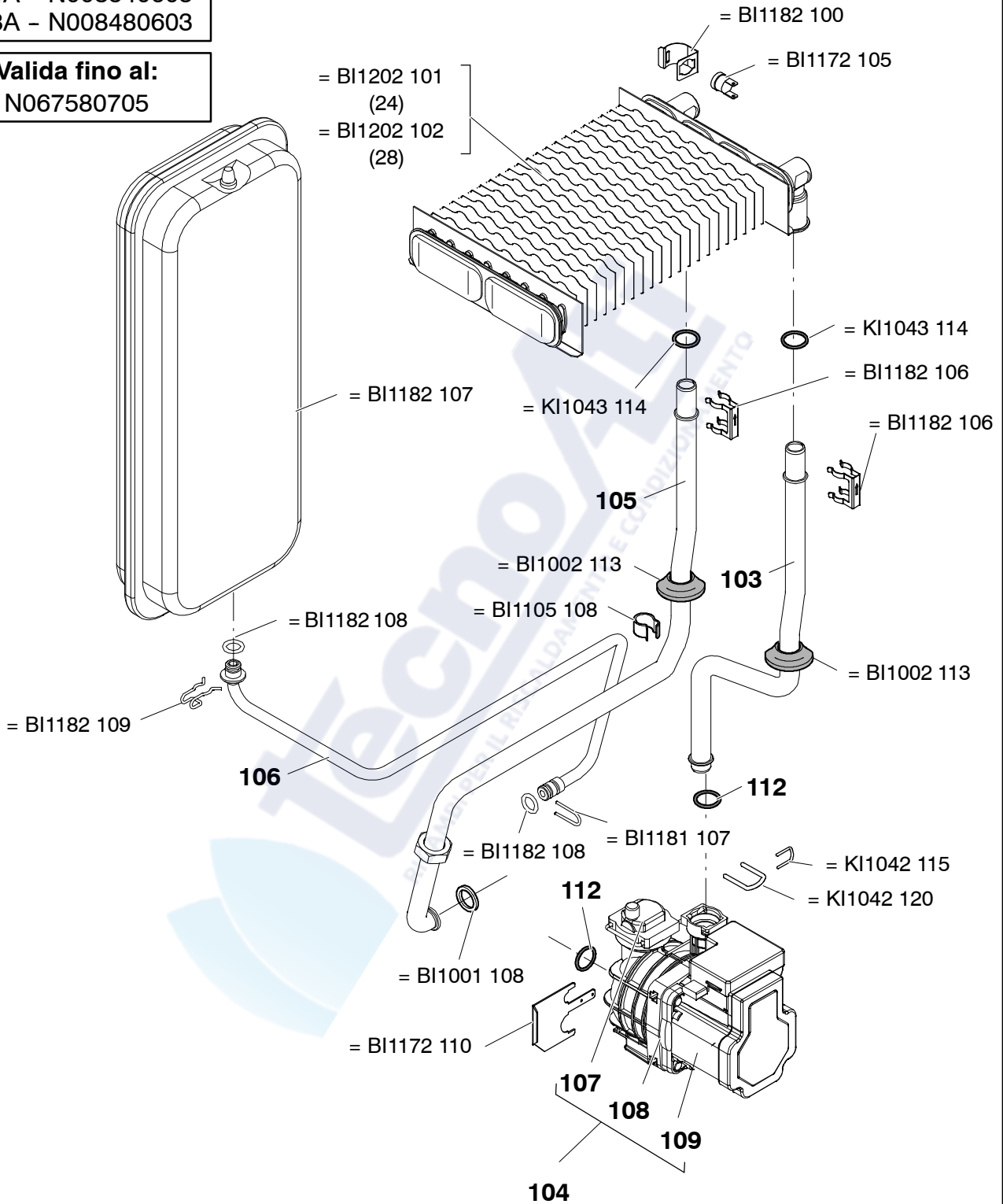
**Valida dal:**

824A - N008540603

828A - N008480603

**Valida fino al:**

N067580705

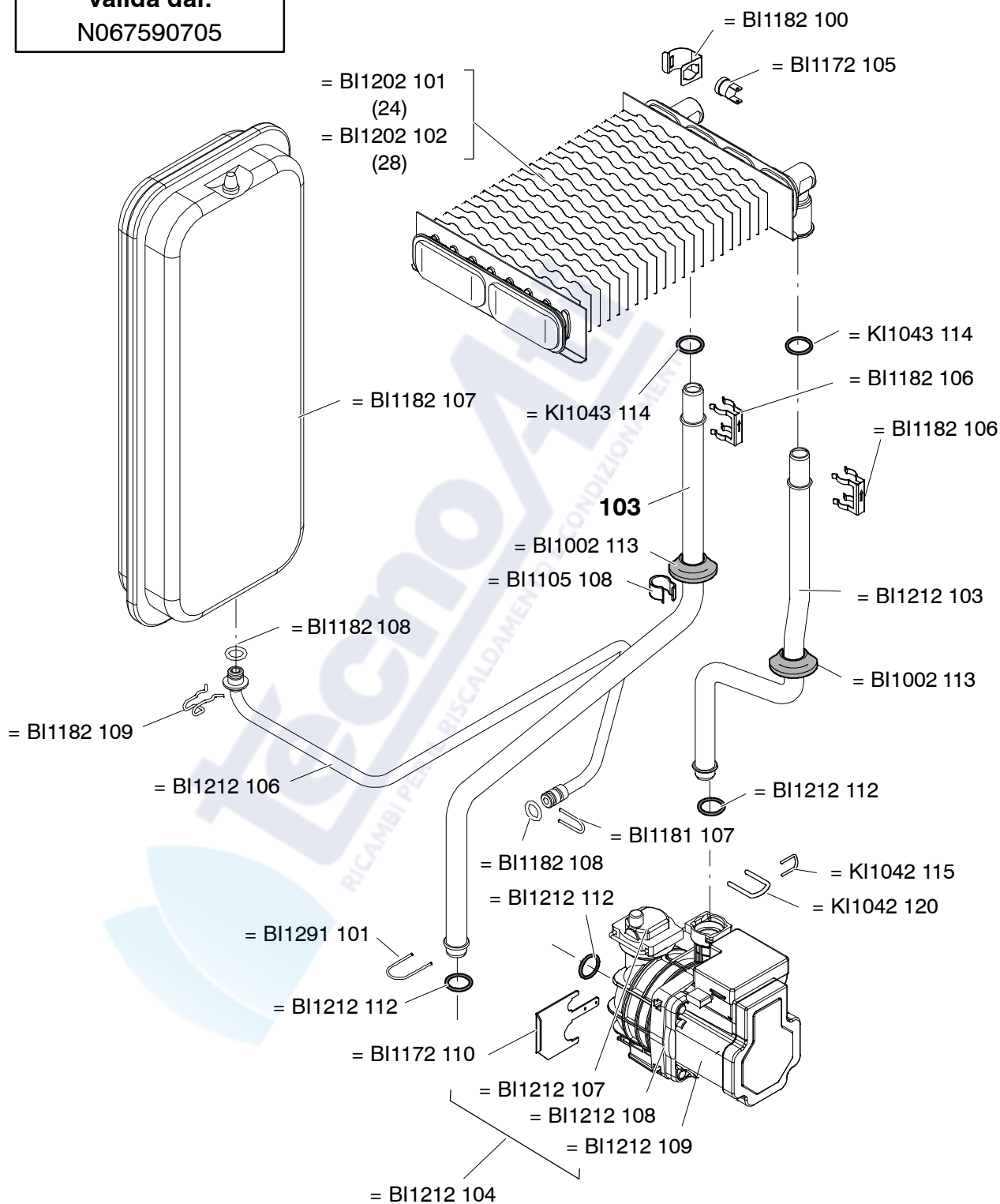


0805

	824A											
	828A											
824SH												
828SH												

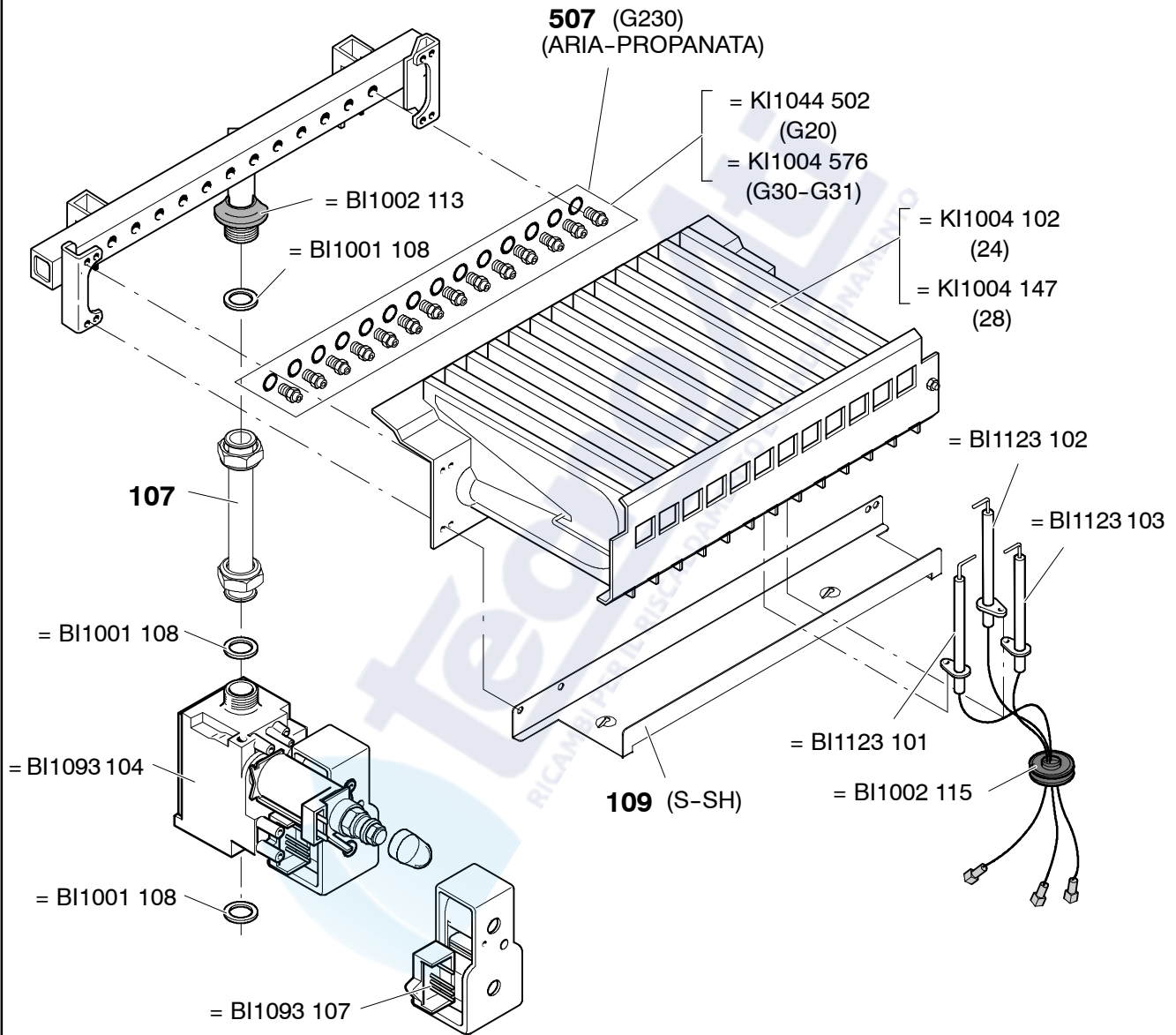


**Valida dal:**  
N067590705



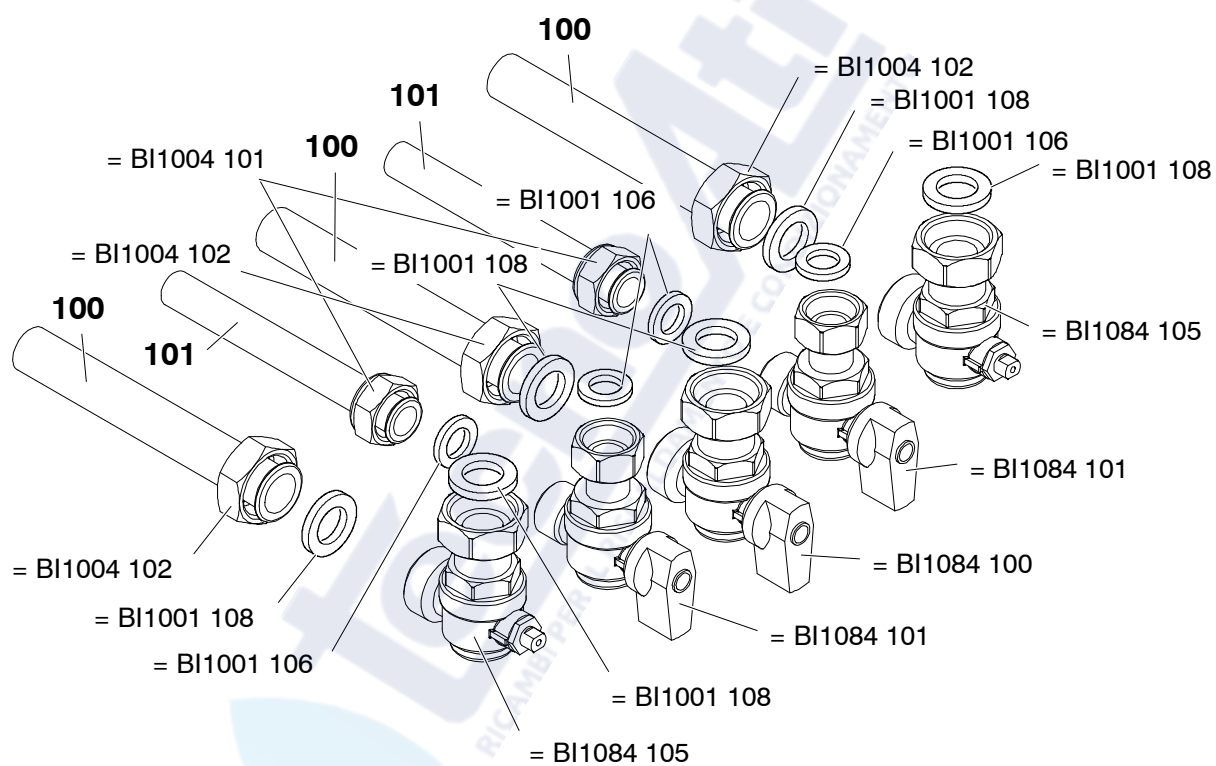
	824A									
	828A									
824SH										
828SH										





824S	824A																		
828S	828A																		
824SH																			
828SH																			





0703

824S	824A									
828S	828A									
824SH										
828SH										



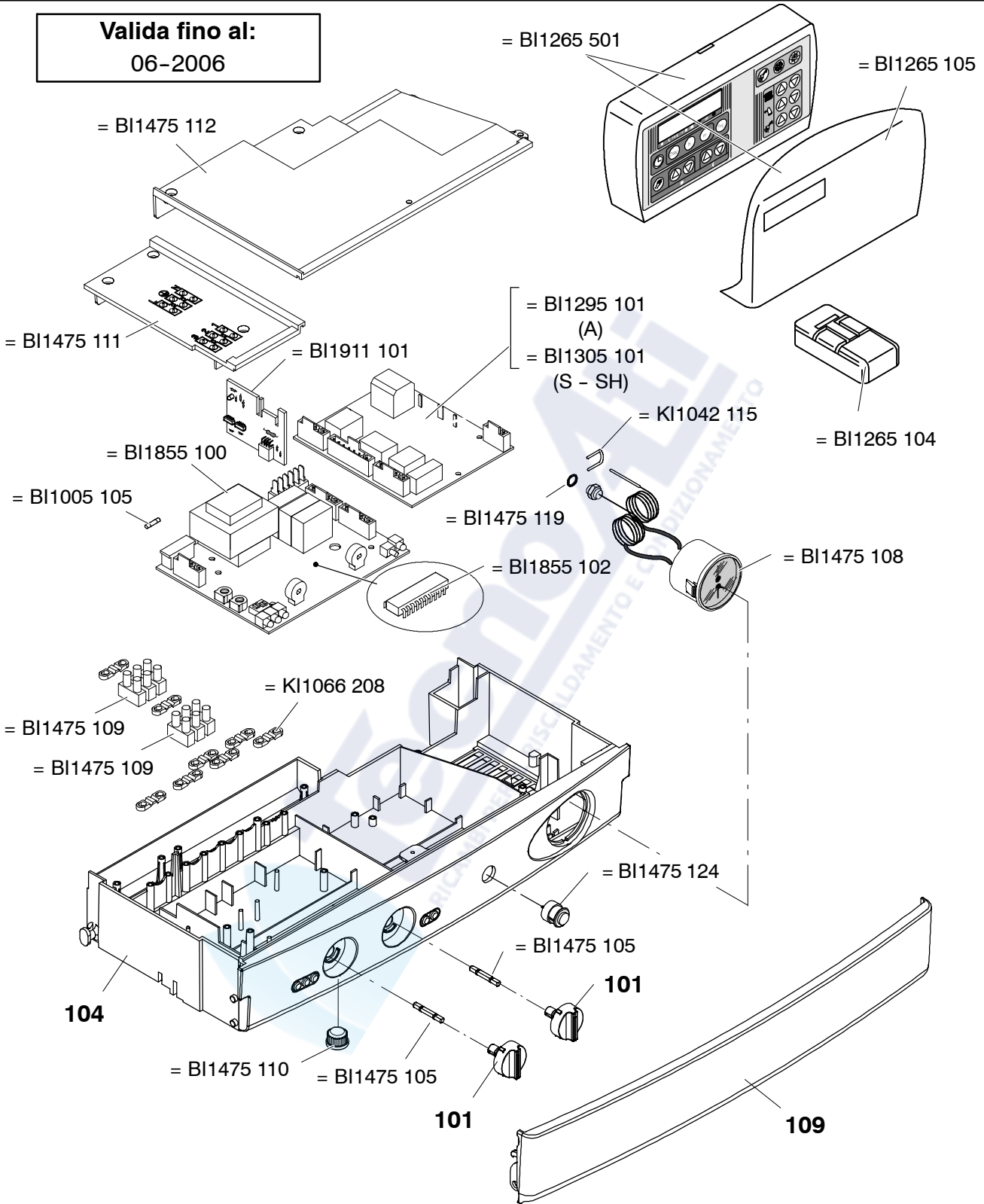








Valida fino al:  
06-2006



824S	824A									
828S	828A									
824SH										
828SH										

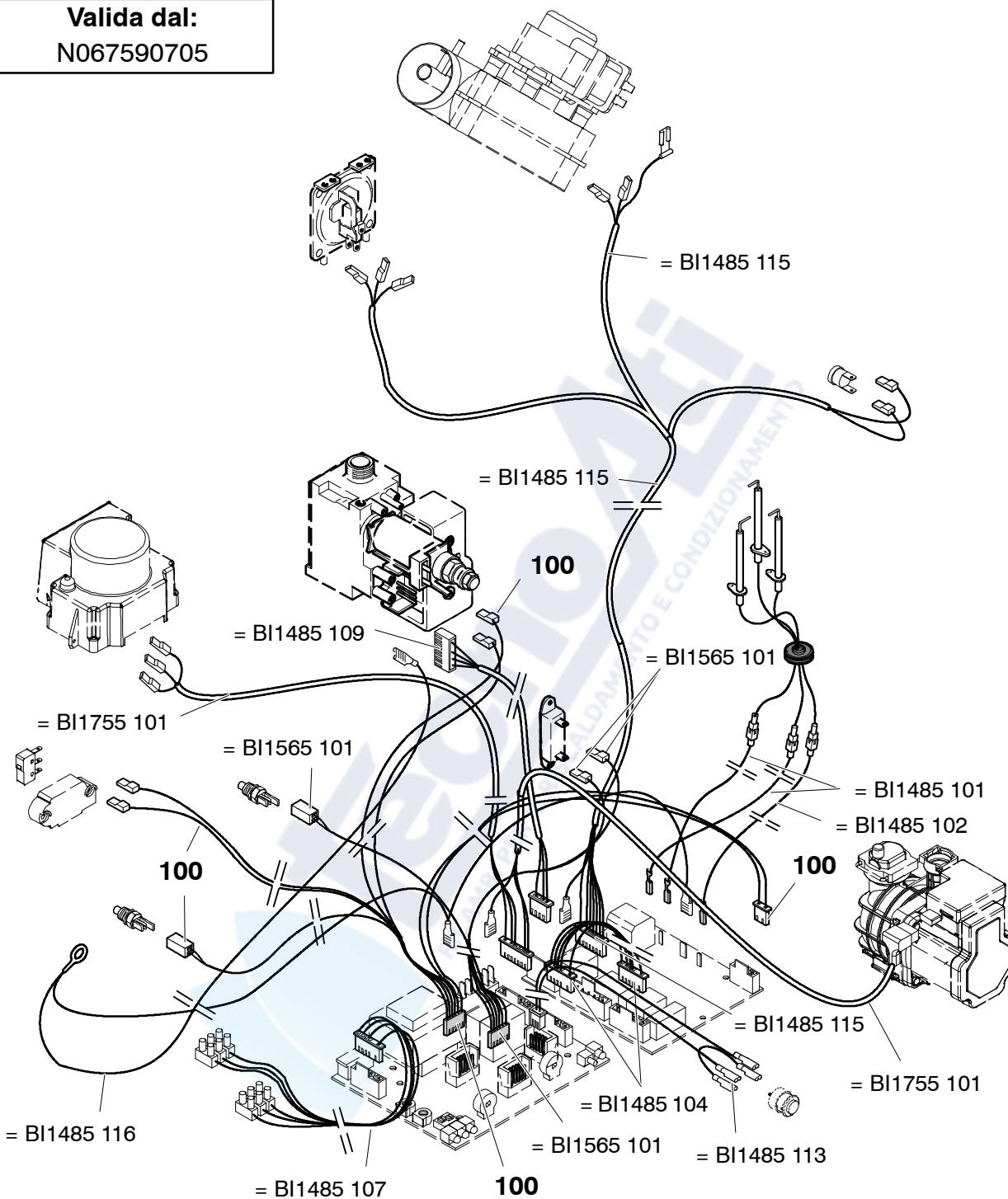








**Valida dal:**  
N067590705



0805

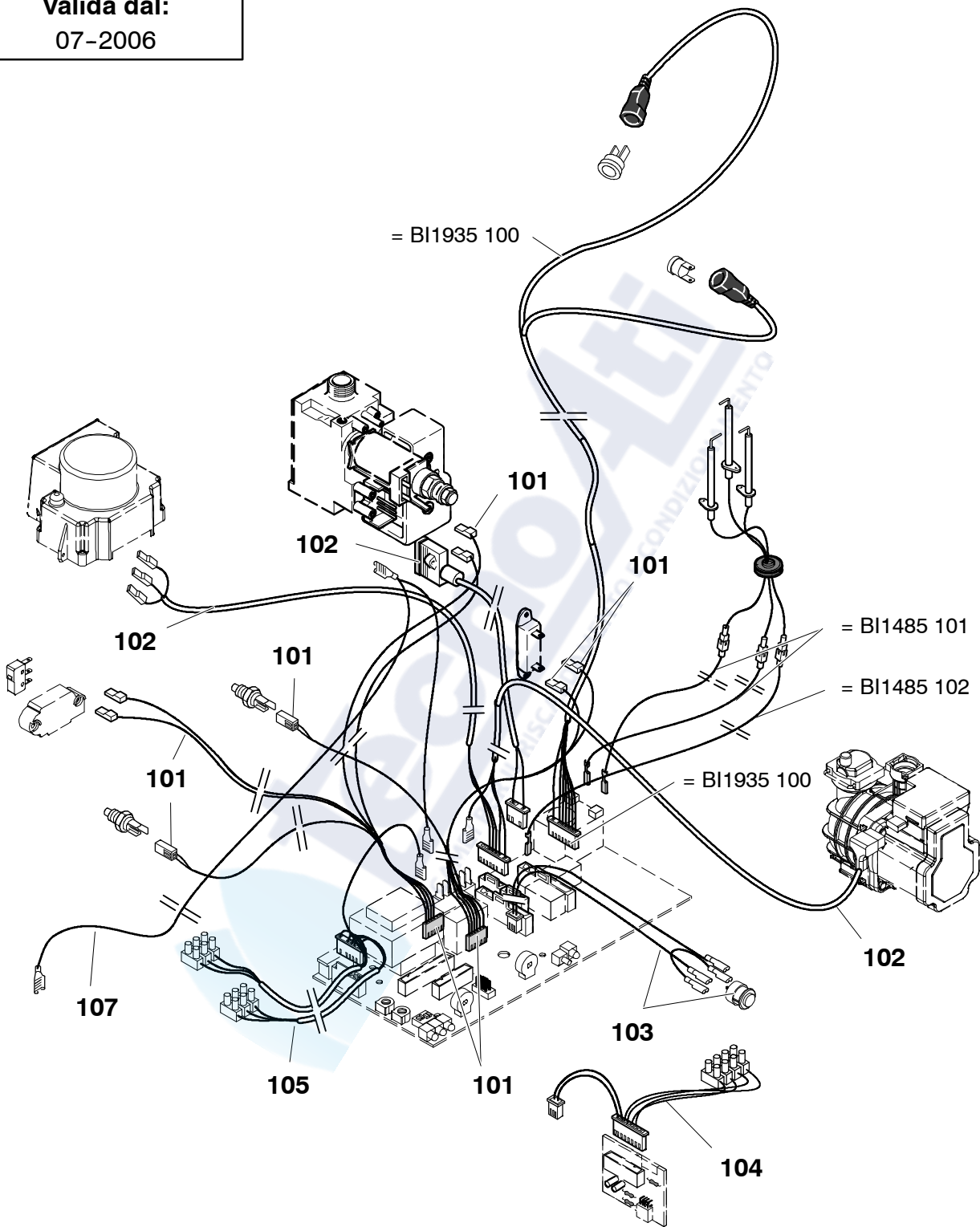
824SH									
828SH									







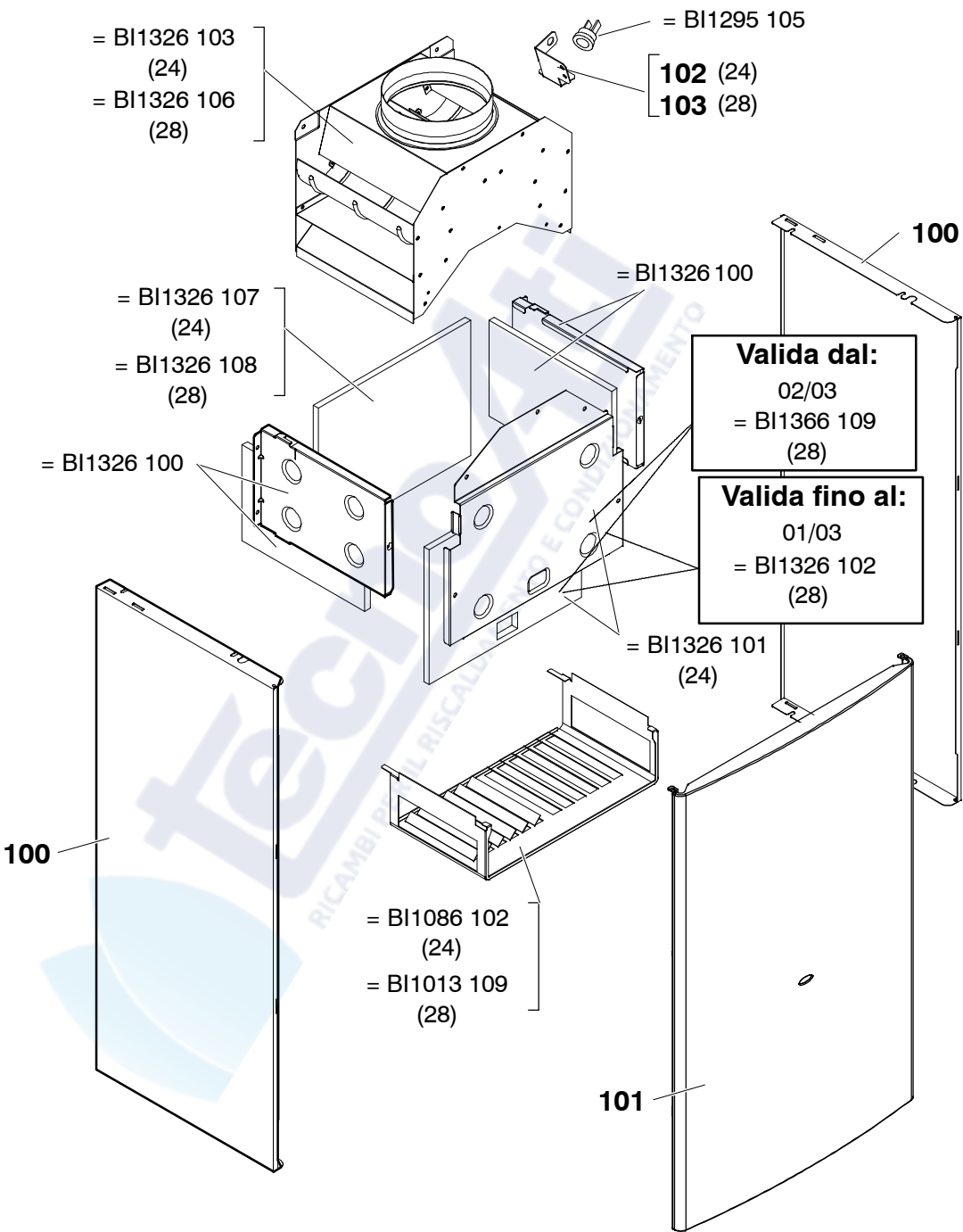
Valida dal:  
07-2006



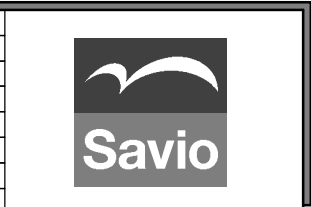
824A  
828A

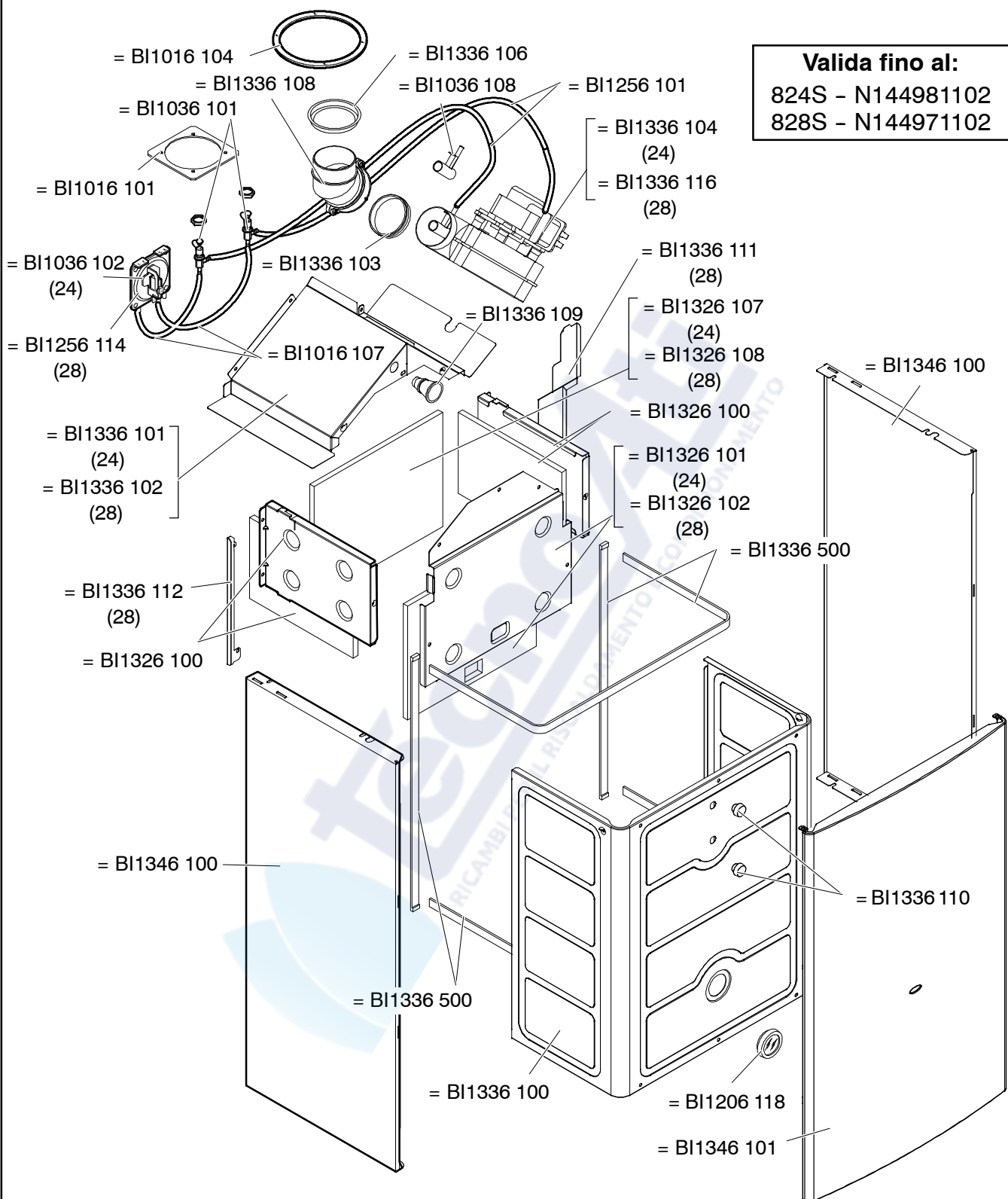






824A										
828A										





0203

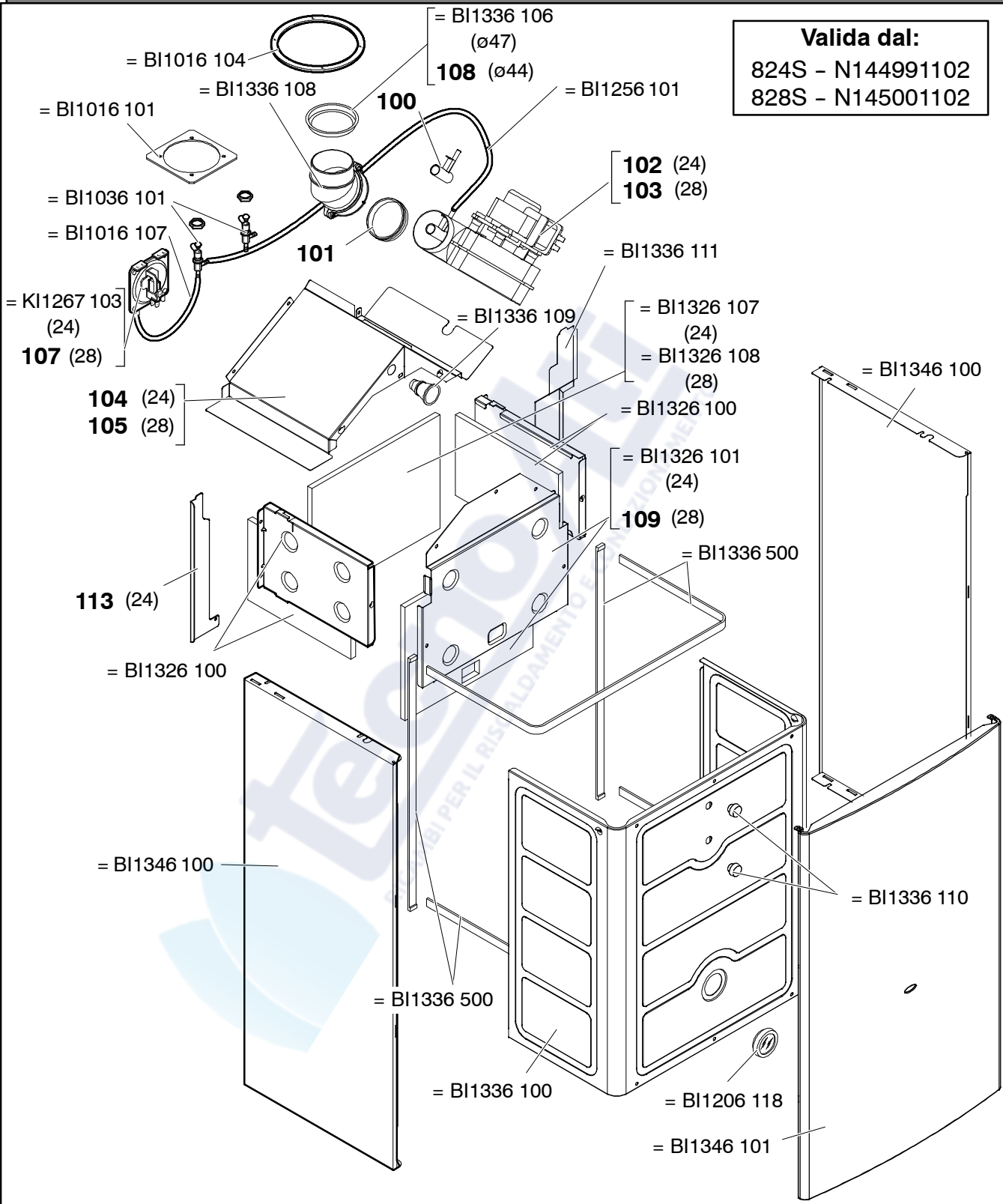
824S																			
828S																			



# Parte 6 - Pannelli esterni, camera di combustione

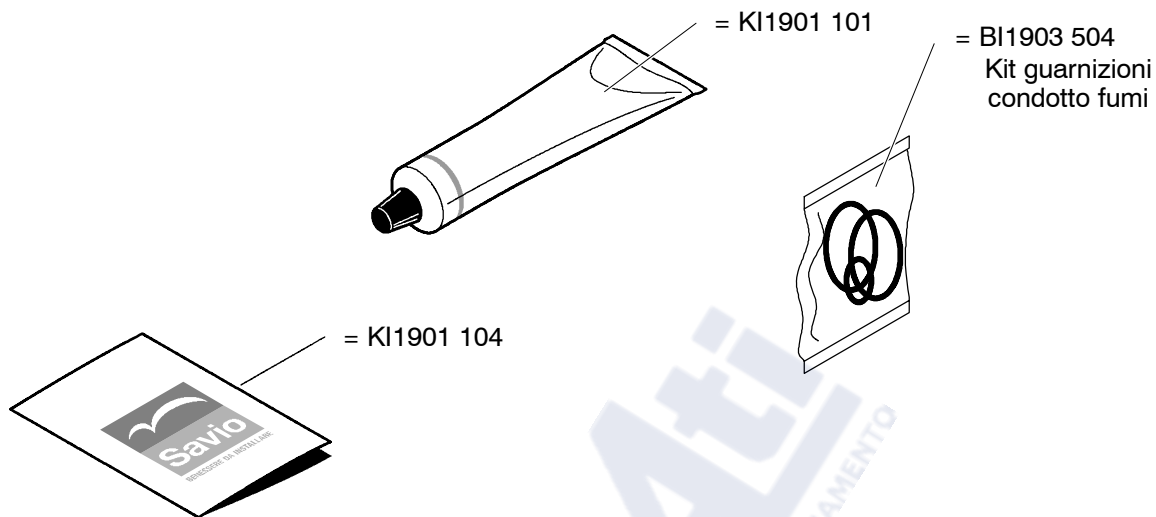
BI1366

**Valida dal:**  
 824S - N144991102  
 828S - N145001102



824S									
828S									
824SH									
828SH									





		800	Set guarnizioni Or	
Tavola	Pos.	N.	T. Dimensione	
BI1001	115	10	12,42 x 1,78	
KI1043	144	10	18,64 x 3,53	
BI1001	503	10		
KI1043	114	10	17,04x3,53	
KI1001	105	10	17,13x2,62	
BI1475	119	10	7x2	
BI1212	112	10	17,04x4,00	

BI1901	802	Set guarnizioni		
Tavola	Pos.	N.	T. Dimensione	
BI1001	107	10	P 1/4"	
BI1001	109	10	P 3/8"	
BI1202	105	10	P 3/8"	
BI1001	106	10	P 1/2"	
BI1001	108	10	P 3/4"	
BI1001	105	10	P 1"	

824S	824A																			
828S	828A																			
824SH																				
828SH																				

