



17562.0203.0 REV4

Catalogo ricambi
serie 800 tre stelle Micronew Evo

Edizione Febbraio 2010



Catalogo ricambi serie 800 tre stelle

1 GENERALITÀ

Questo catalogo comprende tutte le parti di ricambio per la manutenzione e assistenza delle caldaie Serie 800 tre stelle e ne sostituisce tutte le precedenti edizioni.

2 MODELLI E CARATTERISTICHE

I modelli si differenziano tra loro per due caratteristiche fondamentali:

2.1 Potenza termica utile massima al riscaldamento

In relazione alla potenza termica utile massima al riscaldamento, sono possibili due diversi modelli, distinti dalla parte numerica sulla sigla del modello:

Modello 824 (24 kW), 828 (28 kW)

2.2 Modo di scarico dei fumi

Sono possibili due modi diversi di estrarre i fumi dalla camera di combustione della caldaia:

A – Caldaie con tiraggio naturale (atmosferico).

Sono caldaie che devono essere collegate ad una adeguata condotta di scarico (canna fumaria) e per la combustione utilizzano l'aria dell'ambiente. Queste caldaie sono contraddistinte dalla lettera "B" o "D".

B – Caldaie con scarico forzato in camera stagna.

Sono dotate di un ventilatore che espelle i fumi in modo forzato attraverso una condotta adeguata; la camera di combustione è isolata dall'ambiente da una chiusura ermetica. Per la combustione non utilizzano l'aria dell'ambiente. Queste caldaie sono contraddistinte dalla lettera "C".

2.3 Estetica della caldaia

Sono possibili varie estetiche della carrozzeria e pannello comandi. Questa viene rappresentata da una o più lettere dopo la / che identifica il modello.

Esempio:

/A – estetica A
/E – estetica E
/ED – estetica E con LCD (display)

3 MATRICOLA E IDENTIFICAZIONE DEL TIPO DI CALDAIA

Ogni caldaia Serie 800 tre stelle prodotta è contraddistinta da un numero di matricola.

È importante che tale numero venga citato dall'operatore del centro di assistenza in qualsiasi rapporto diretto con la casa costruttrice (moduli di garanzia e relazioni di intervento; richiesta di informazioni tecniche ecc.)

Procedendo da sinistra verso destra esso identifica:

- La potenza termica utile massima al riscaldamento
- Il tipo di caldaia nelle sue funzioni caratteristiche
- Il tipo di gas per cui è predisposta la caldaia. La lettera "N" indica il metano; la lettera "G" indica il G.P.L.
- Cinque cifre indicanti il numero progressivo di produzione.
- Quattro cifre indicanti il mese (le prime due) e l'anno di costruzione della caldaia.

Queste cifre sono utilizzate in questo catalogo per poter distinguere gli aggiornamenti del prodotto.

B – Tipo di caldaia D – Numero progressivo di produzione

824CM/ED N010560208

A – Potenza max riscaldamento

C – Tipo di gas con cui è stata collaudata e consegnata la caldaia.

E – Mese e anno di produzione.

4 CODICE RICAMBIO

Tutte le parti di ricambio che possono essere acquistate hanno un codice di ricambio che le identifica in modo univoco. Il codice di ricambio è composto dal codice di tavola e dalla posizione.

4.1 Codice tavola

Il codice tavola è una sequenza di lettere e numeri tali da identificare in modo univoco ogni tavola rappresentata. Il codice della tavola è sempre reperibile in alto a destra della tavola in esame (vedi 4.3).

Nella parte inferiore della tavola vi è una tabella di validità in cui vengono citati i modelli della caldaie validi per quella tavola.

| | | |
|--|---------|----------|
| | 824CM/A | 824BM/A |
| | 828CM/A | 828BM/A |
| | 824CM/E | 824CM/ED |
| | 828CM/E | 828CM/ED |

In alcune tavole è possibile trovare la dicitura "Valida fino al" e l'indicazione del periodo (mese e anno o matricola caldaia) di ultimo utilizzo in produzione di taluni particolari. In una tavola successiva si dovrà trovare una tavola con la dicitura "Valida dal" e l'indicazione del periodo (mese e anno o matricola caldaia) di inizio impiego in produzione di quei particolari.

4.2 Codice posizione

La posizione è un numero che viene utilizzato per identificare un particolare oggetto nella tavola.

| | | | |
|-----|-----------------------------|----------------------------|-----|
| 515 | Numerazione Kit (o assieme) | Numerazione parte semplice | 125 |
|-----|-----------------------------|----------------------------|-----|

Vicino alla posizione si possono trovare delle diciture che servono per meglio identificare la parte di ricambio:

A – Tipo di gas

515_{G20} 125_{G20} G20 = Metano (Gas naturale)

515_{G30-G31} 125_{G30-G31} G30-G31 = Butano – Propano (GPL)

B – Limitazione della validità

515⁽²⁴⁾ 125⁽²⁴⁾ Solo per i modelli 24KW

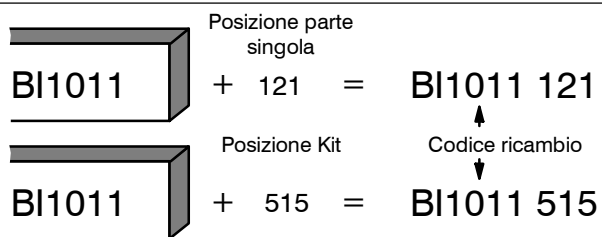
516^(/E) 126^(/E) Solo per i modelli 824CM/E, 828CM/E

517^(B) 127^(B) Solo per i modelli 824BM/A, 828BM/A

518^(/ED) 128^(/ED) Solo per i modelli 824CM/ED, 828CM/ED

4.3 Composizione del codice di ricambio

Ogni parte di ricambio é composta da un codice di distinzione della tavola e da una posizione. Vengono identificate con una posizione solo le parti effettivamente vendute. Il codice di ricambio viene costruito sommando al codice di tavola (in alto a destra nella tavola) il numero della posizione (singola o kit).



In alcune tavole una parte di ricambio può essere indicata da un codice completo (codice tavola + posizione) questo per indicare che quella parte è acquistabile ma deve essere ordinata con il codice riportato controllando le eventuali note

| | |
|-----------------------|---|
| =BI1011 515 | Tutti i modelli |
| =BI1011 515 (A) | Solo modelli 824BM/A, 828BM/A 824CM/A, 828CM/A 824DM/A, 828DM/A |
| =BI1011 516 (/ED) | Solo modelli 824CM/ED, 828CM/ED |
| =BI1003 500 (G20) (C) | Solo modelli 824CM/ED, 828CM/ED 824CM/E, 828CM/E |

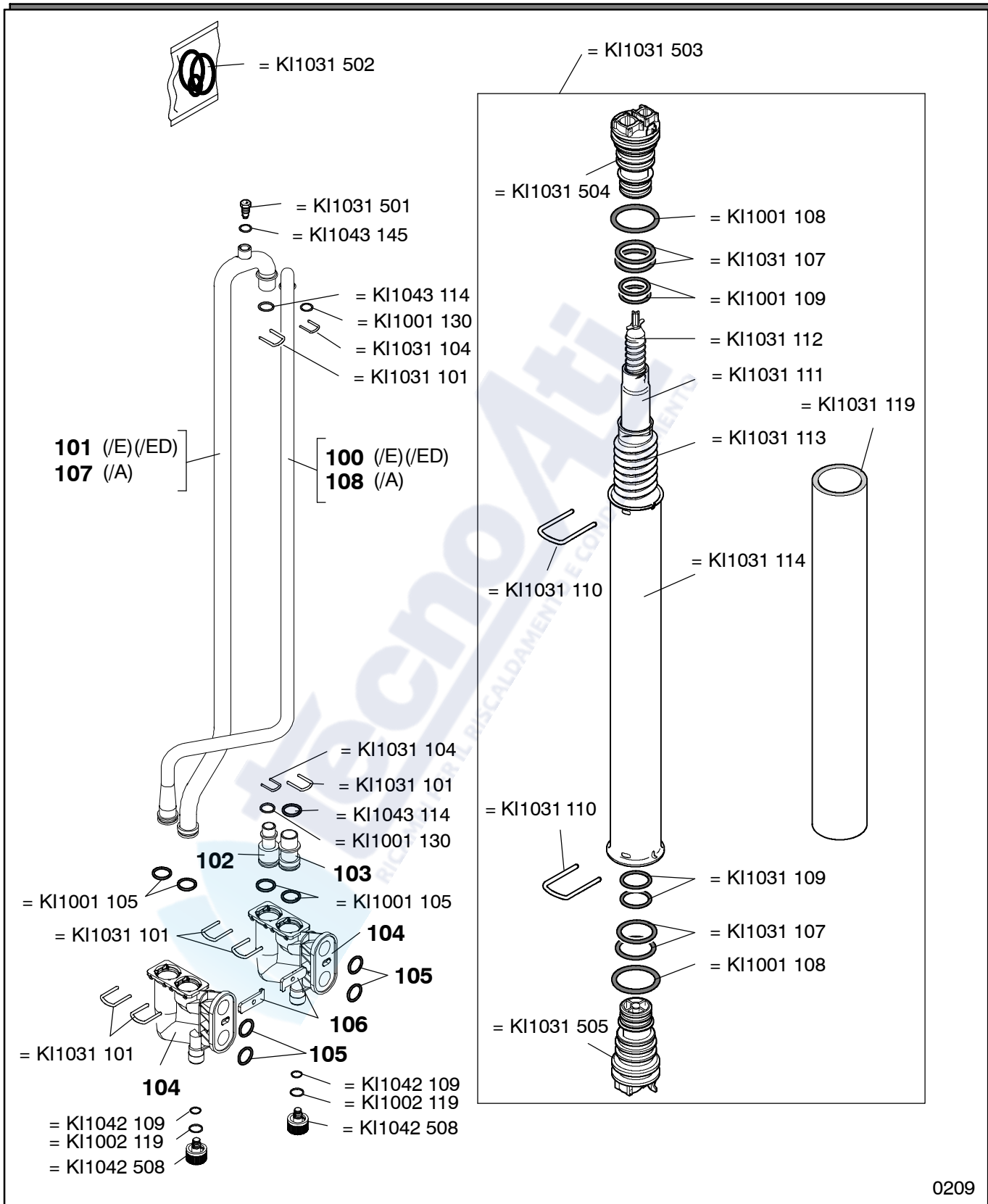
4.4 Utilizzo del codice ricambio

Il codice di ricambio deve essere utilizzato in tutti i documenti che servono per relazioni di intervento, ordine ricambi, sostituzione in garanzia, ecc.



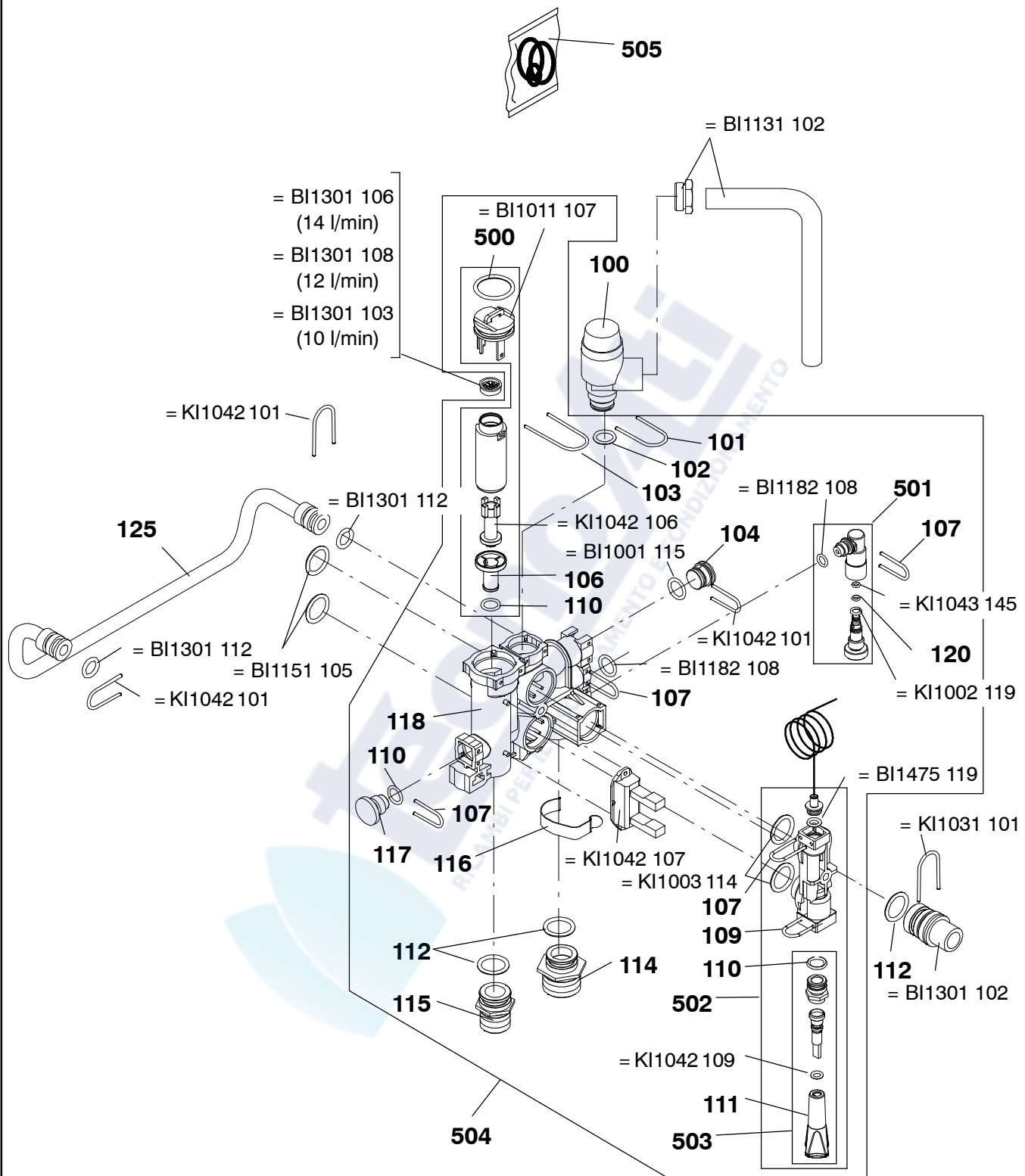
Indice generale

| Tavole | | Edizione | N° Fogli | |
|---------------|---------|---|-----------------|---|
| BI1151 | Parte 1 | Gruppo acqua | 0209 | 1 |
| BI1181 | Parte 1 | Gruppo acqua | 0209 | 1 |
| BI1291 | Parte 1 | Gruppo acqua | 0209 | 1 |
| BI1301 | Parte 1 | Gruppo acqua | 0209 | 1 |
| BI1351 | Parte 1 | Gruppo acqua | 0209 | 1 |
| BI1202 | Parte 2 | Gruppo acqua | 0308 | 1 |
| BI1212 | Parte 2 | Gruppo acqua | 0209 | 1 |
| BI1252 | Parte 2 | Gruppo acqua | 0506 | 1 |
| BI1352 | Parte 2 | Gruppo acqua | 0506 | 1 |
| BI1442 | Parte 2 | Gruppo acqua | 0209 | 1 |
| BI1452 | Parte 2 | Gruppo acqua | 0209 | 1 |
| BI1183 | Parte 3 | Gruppo gas | 0308 | 1 |
| BI1303 | Parte 3 | Gruppo gas | 0209 | 1 |
| BI1104 | Parte 4 | Dima e gruppo di raccordo | 0209 | 1 |
| BI1124 | Parte 4 | Dima e gruppo di raccordo | 0308 | 1 |
| BI1795 | Parte 5 | Pannello comandi e parti elettriche | 0506 | 1 |
| BI1855 | Parte 5 | Pannello comandi e parti elettriche | 0506 | 1 |
| BI1885 | Parte 5 | Pannello comandi e parti elettriche | 0210 | 1 |
| BI1895 | Parte 5 | Pannello comandi e parti elettriche | 0506 | 1 |
| BI1925 | Parte 5 | Pannello comandi e parti elettriche | 0209 | 1 |
| BI1975 | Parte 5 | Pannello comandi e parti elettriche | 0210 | 1 |
| BI1985 | Parte 5 | Pannello comandi e parti elettriche | 0209 | 1 |
| BI1995 | Parte 5 | Pannello comandi e parti elettriche | 0210 | 1 |
| BI2025 | Parte 5 | Pannello comandi e parti elettriche | 0209 | 1 |
| BI1346 | Parte 6 | Pannelli esterni, camera di combustione | 0308 | 1 |
| BI1506 | Parte 6 | Pannelli esterni, camera di combustione | 0308 | 1 |
| BI1546 | Parte 6 | Pannelli esterni, camera di combustione | 0209 | 1 |
| BI1911 | Parte 1 | Set, accessori | 0209 | 1 |



| | | | | |
|--|--|---------|----------|---------|
| | | 824CM/A | 824BM/A | 824DM/A |
| | | 828CM/A | 828BM/A | 828DM/A |
| | | 824CM/E | 824CM/ED | |
| | | 828CM/E | 828CM/ED | |



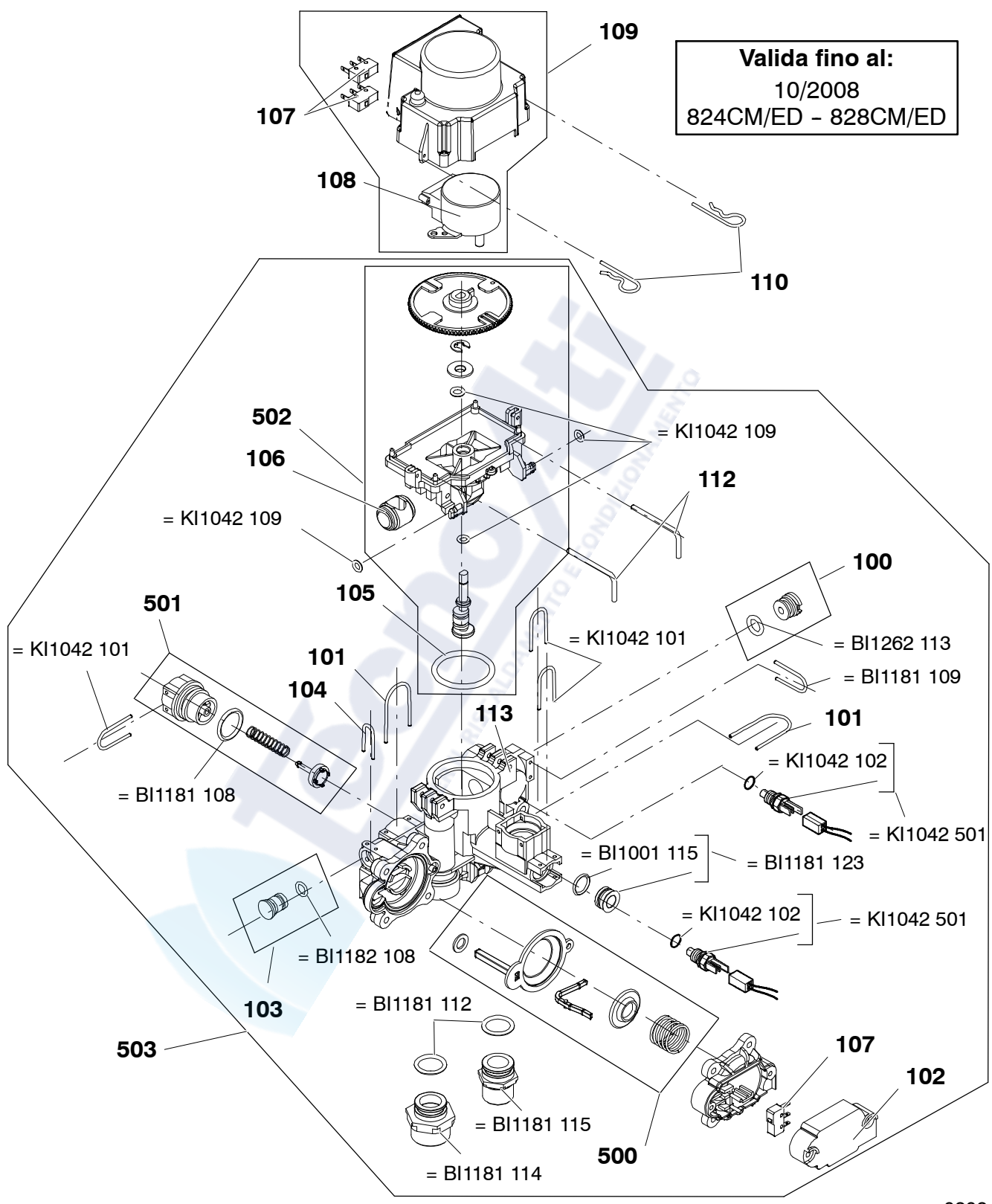


0209

| | | | | |
|--|--|---------|---------|---------|
| | | 824CM/A | 824BM/A | 824DM/A |
| | | 828CM/A | 828BM/A | 828DM/A |
| | | | | |
| | | | | |



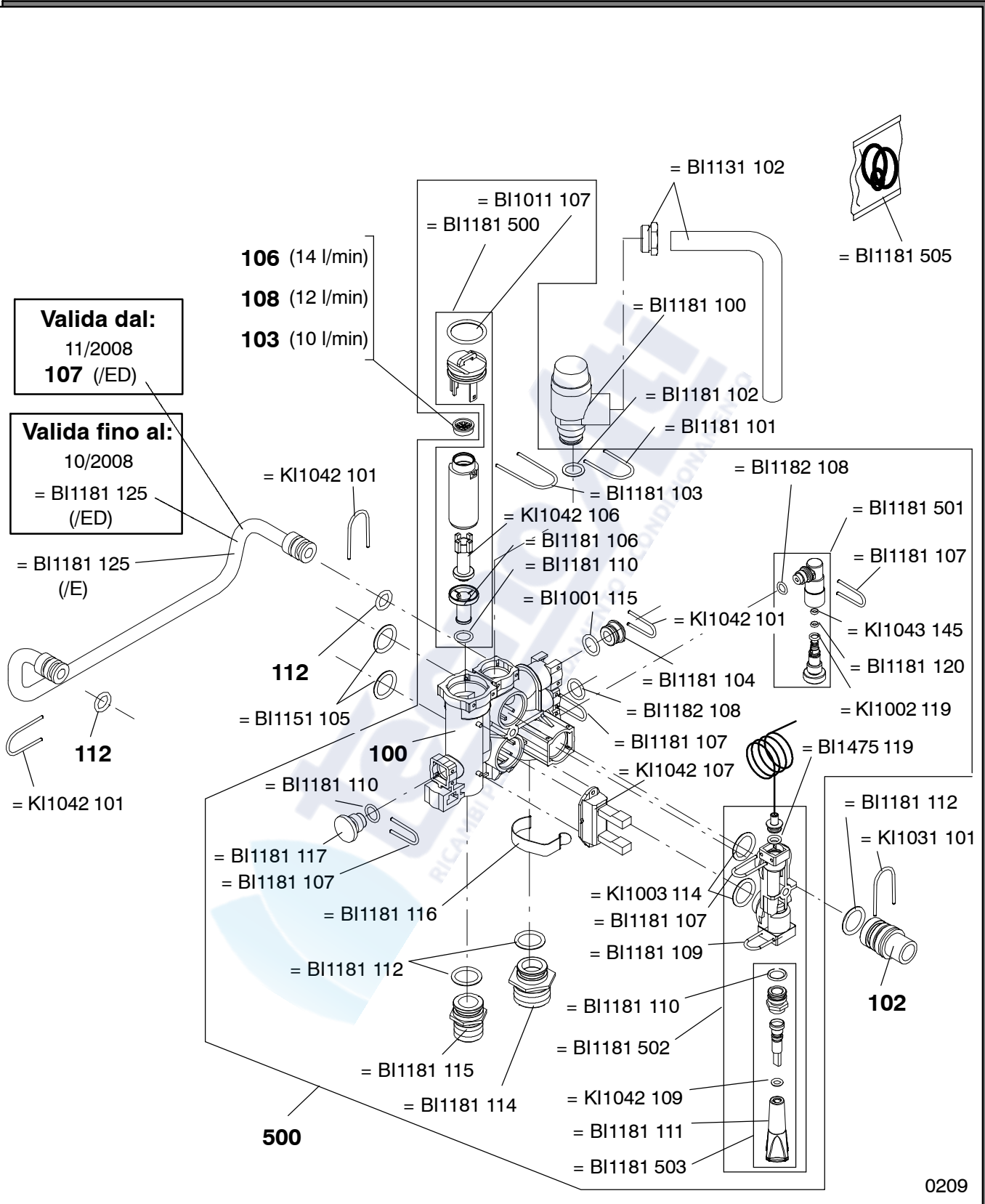
Valida fino al:
10/2008
824CM/ED - 828CM/ED



0209

| | | | | |
|--|--|---------|----------|---------|
| | | 824CM/A | 824BM/A | 824DM/A |
| | | 828CM/A | 828BM/A | 828DM/A |
| | | 824CM/E | 824CM/ED | |
| | | 828CM/E | 828CM/ED | |

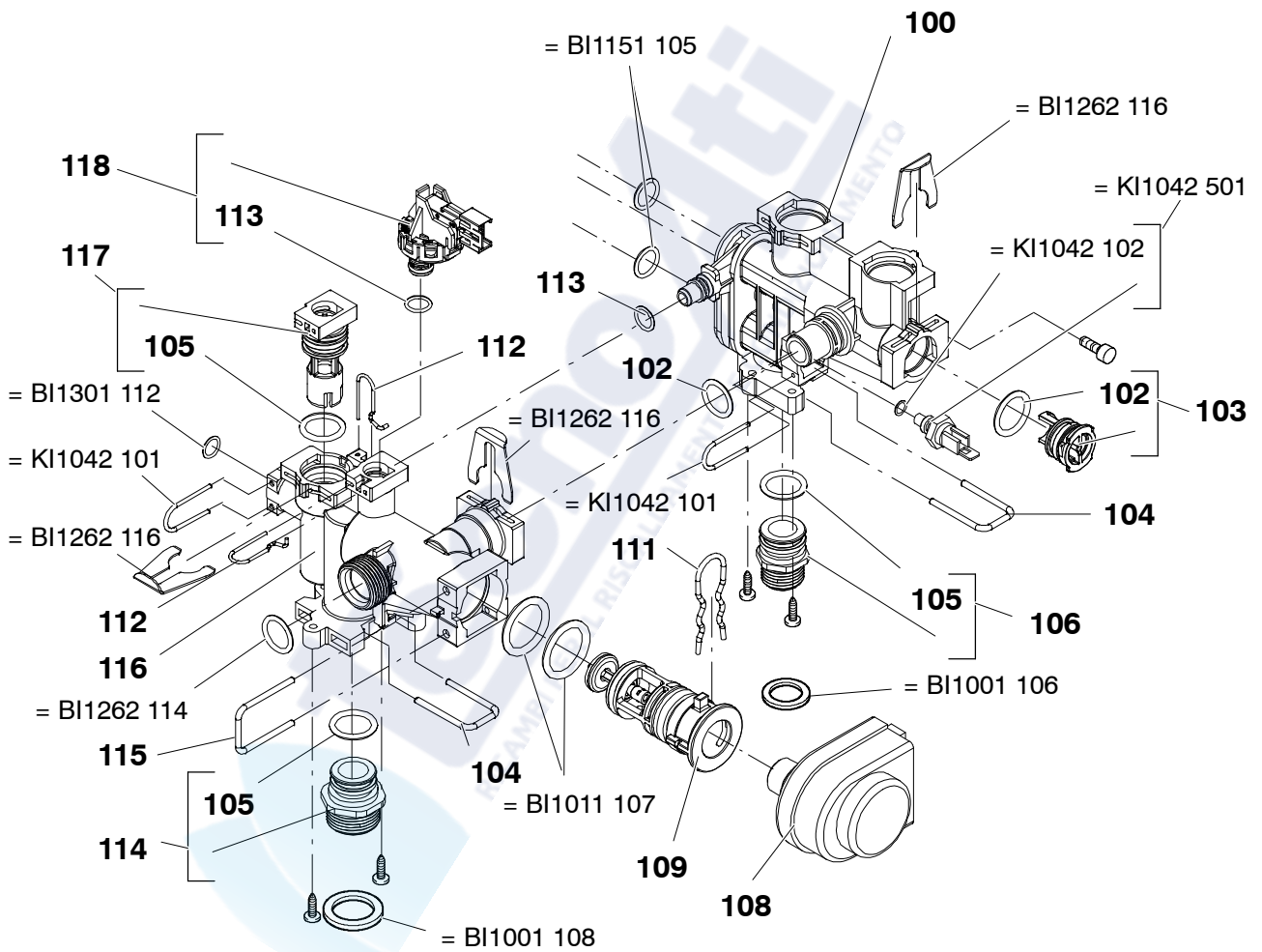




| | | | | |
|--|--|---------|----------|--|
| | | | | |
| | | 824CM/E | 824CM/ED | |
| | | 828CM/E | 828CM/ED | |



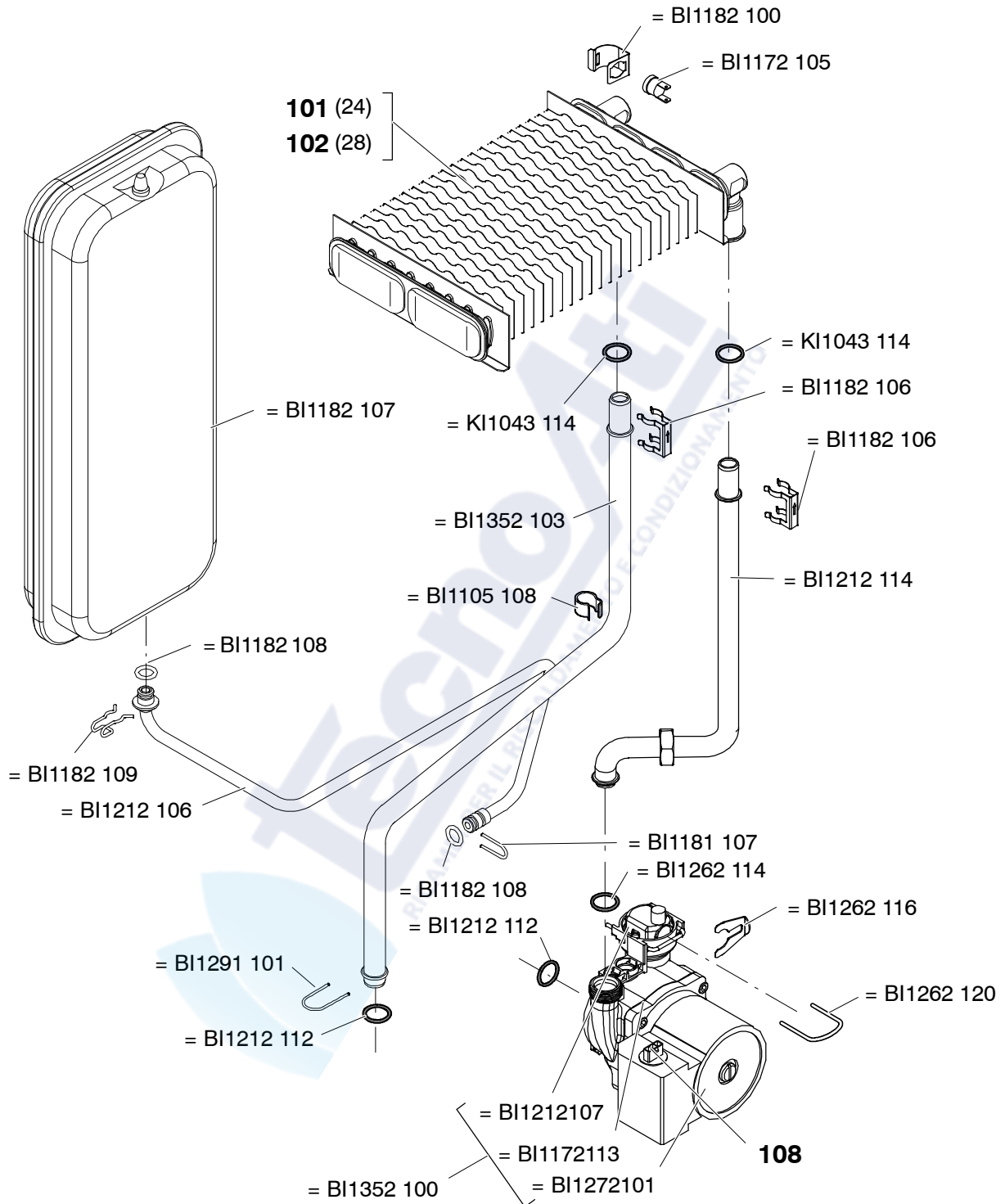
Valida dal:
11/2008



0209

| | | | | |
|--|--|--|----------|--|
| | | | | |
| | | | 824CM/ED | |
| | | | 828CM/ED | |





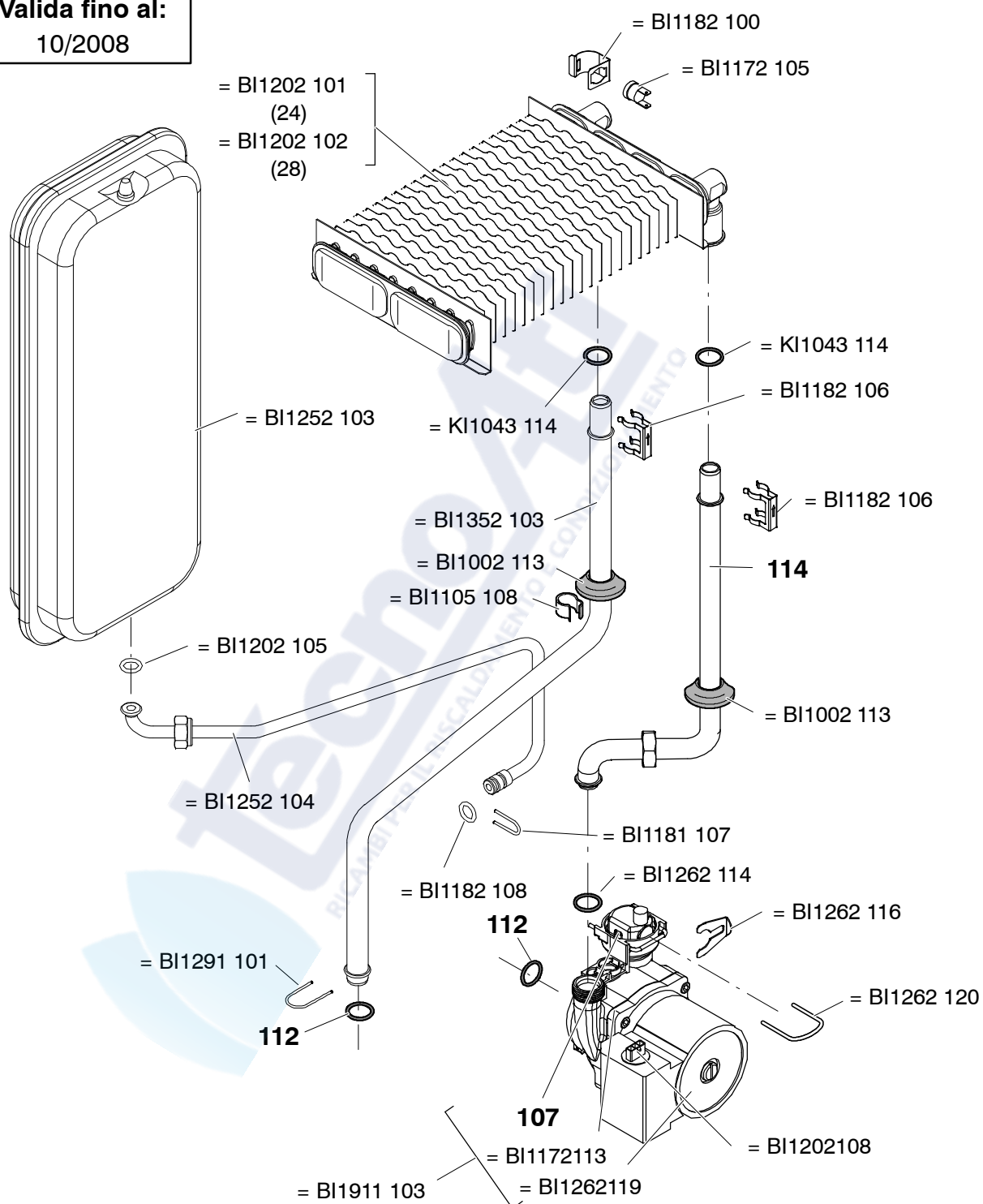
0308

824BM/A

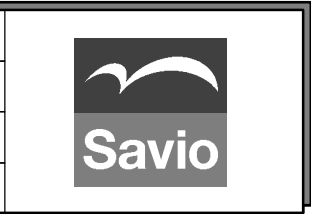
828BM/A

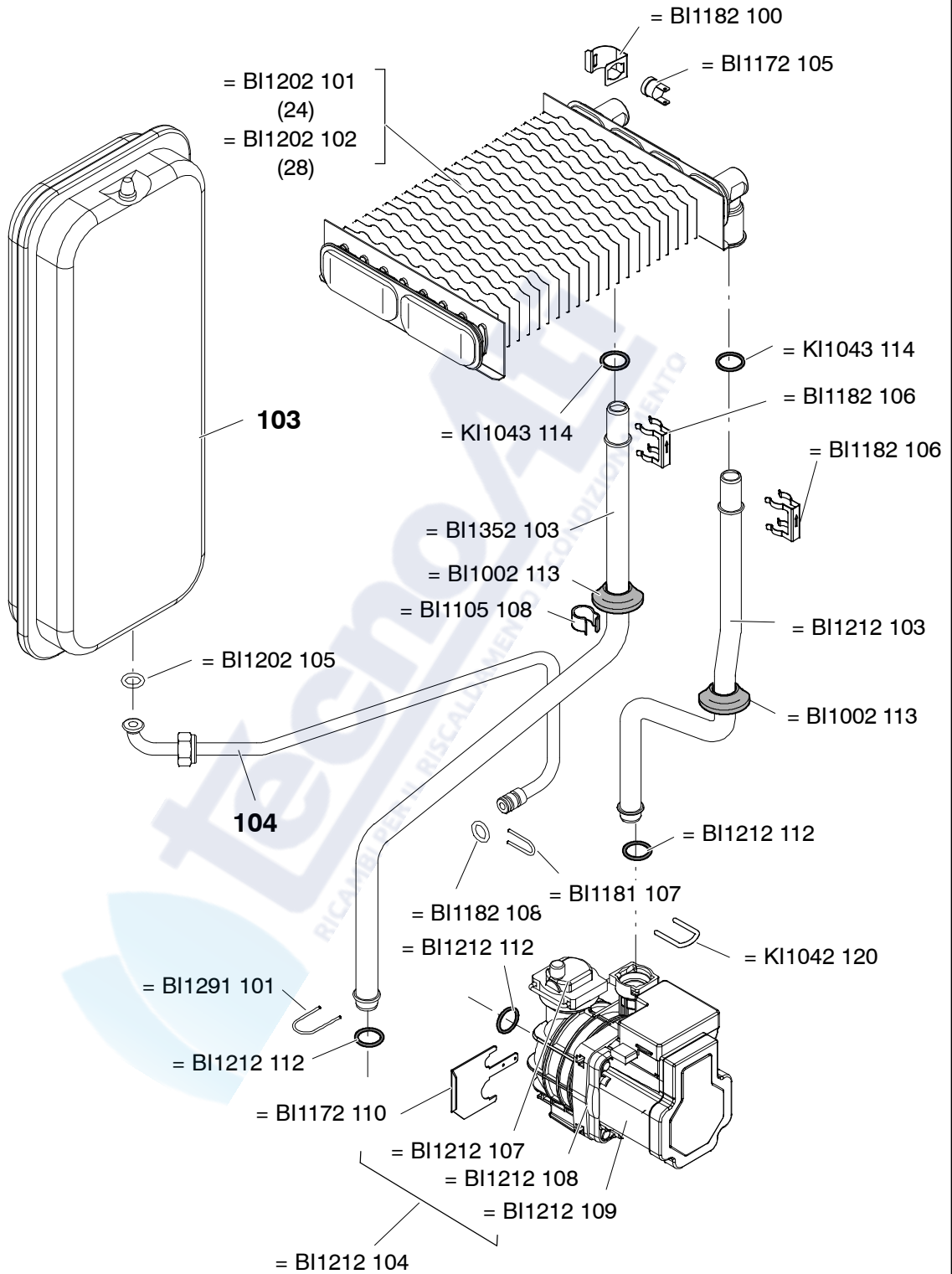


Valida fino al:
10/2008



| | | | | |
|--|--|--|----------|--|
| | | | | |
| | | | 824CM/ED | |
| | | | 828CM/ED | |

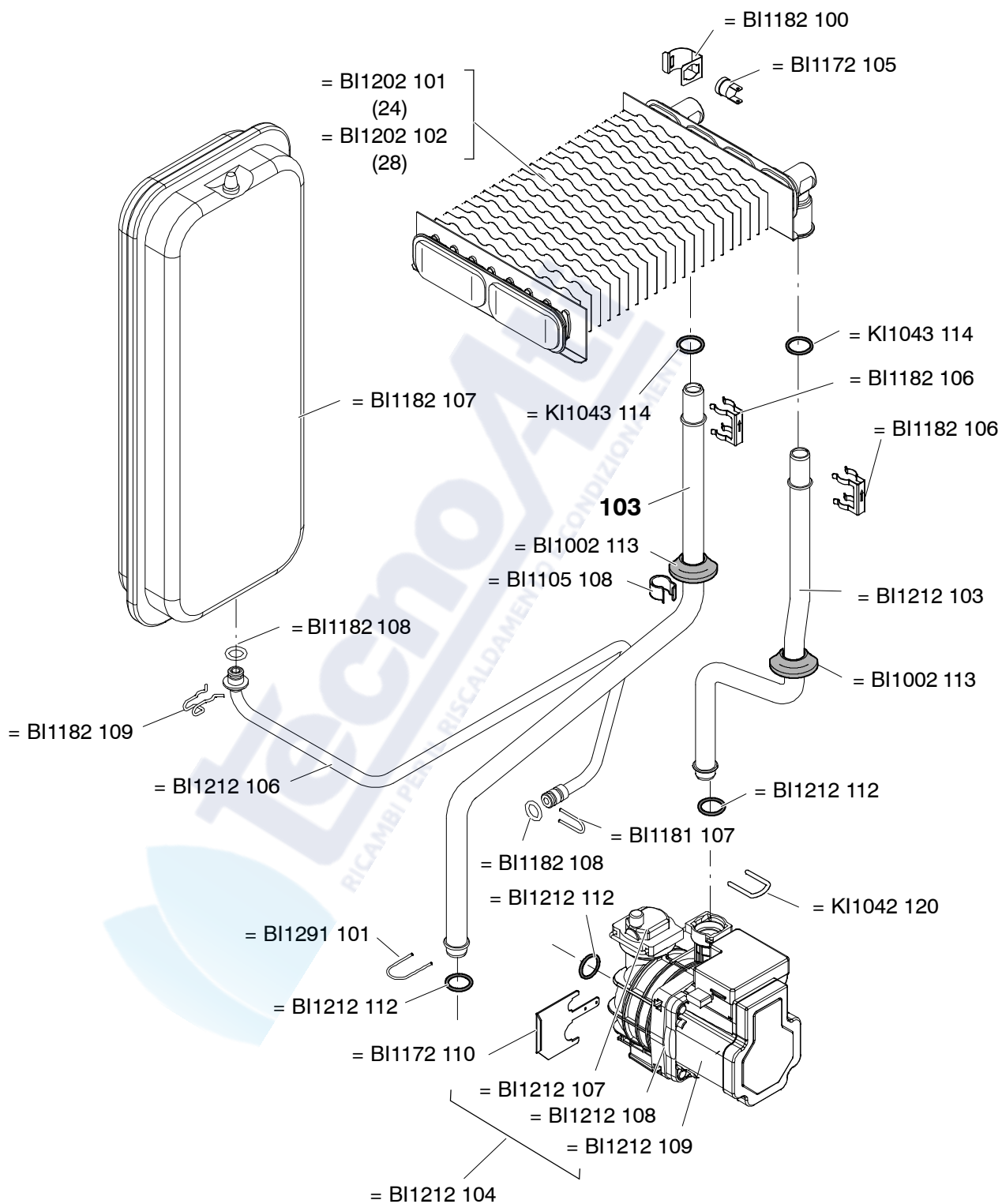




0506

| | | | | |
|--|--|--------|--|--|
| | | | | |
| | | 824CME | | |
| | | 828CME | | |



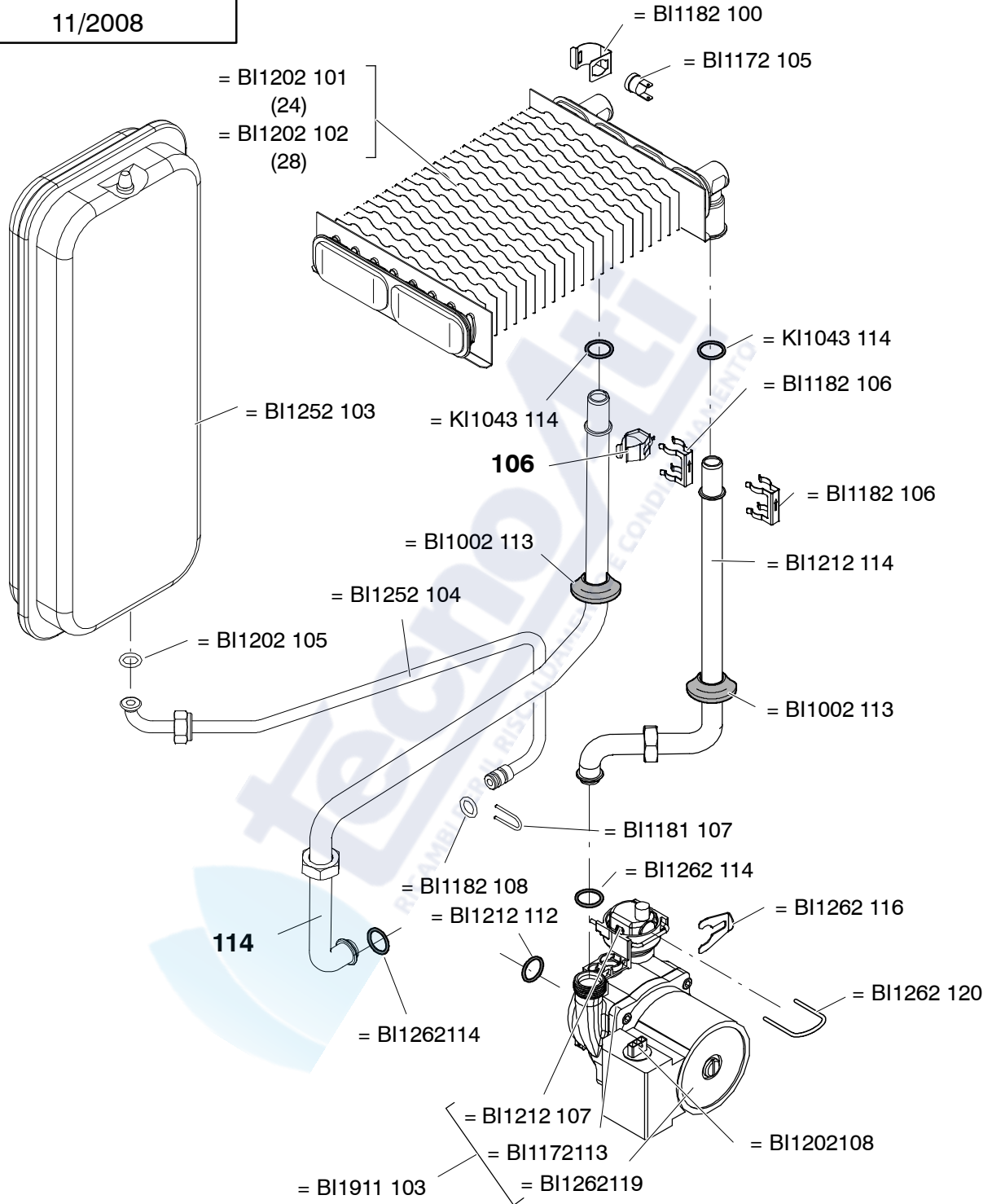


0506

| | | | | |
|--|--|---------|--|--|
| | | 824CM/A | | |
| | | 828CM/A | | |
| | | | | |
| | | | | |



Valida dal:
11/2008

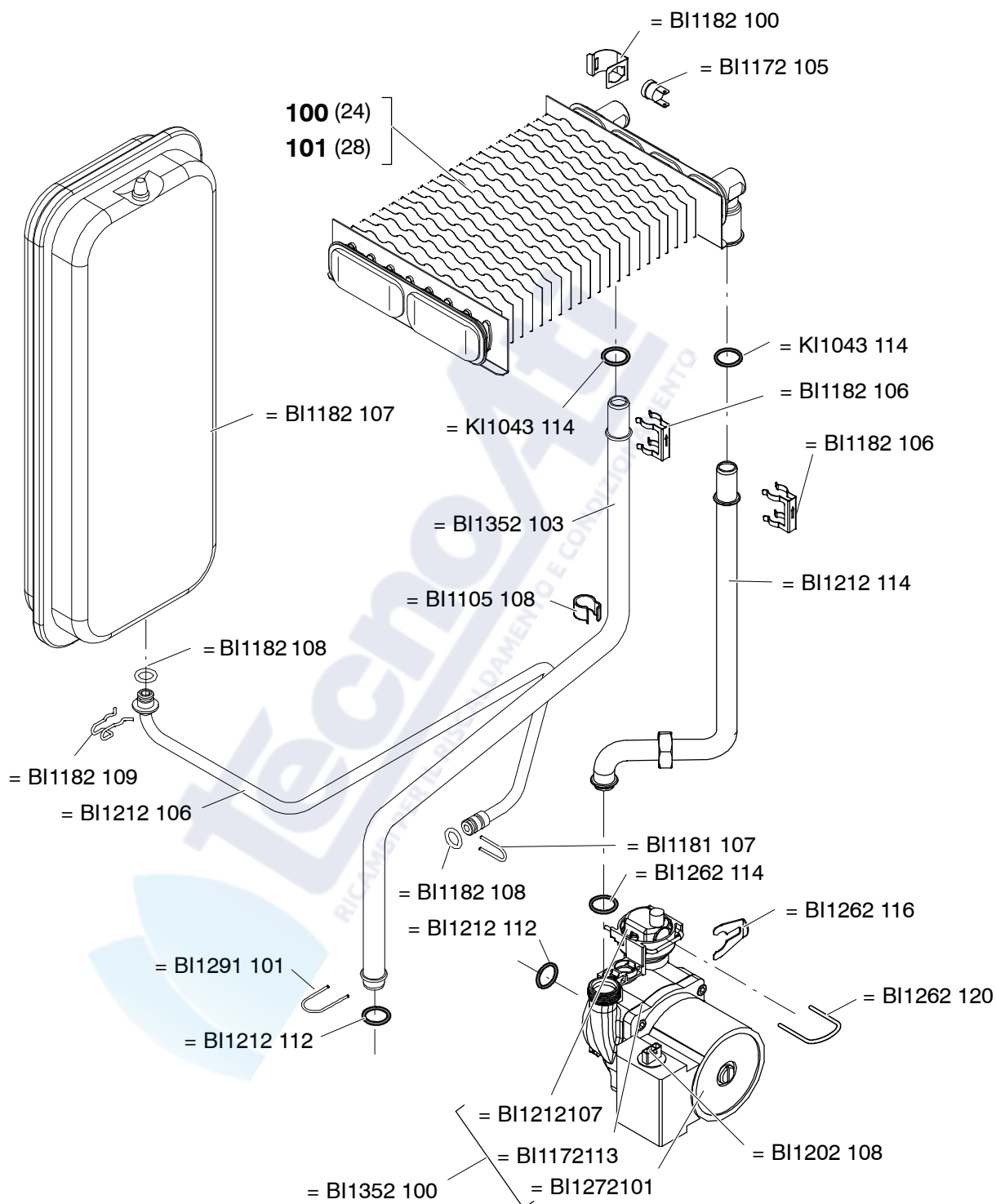


0209

824CM/ED

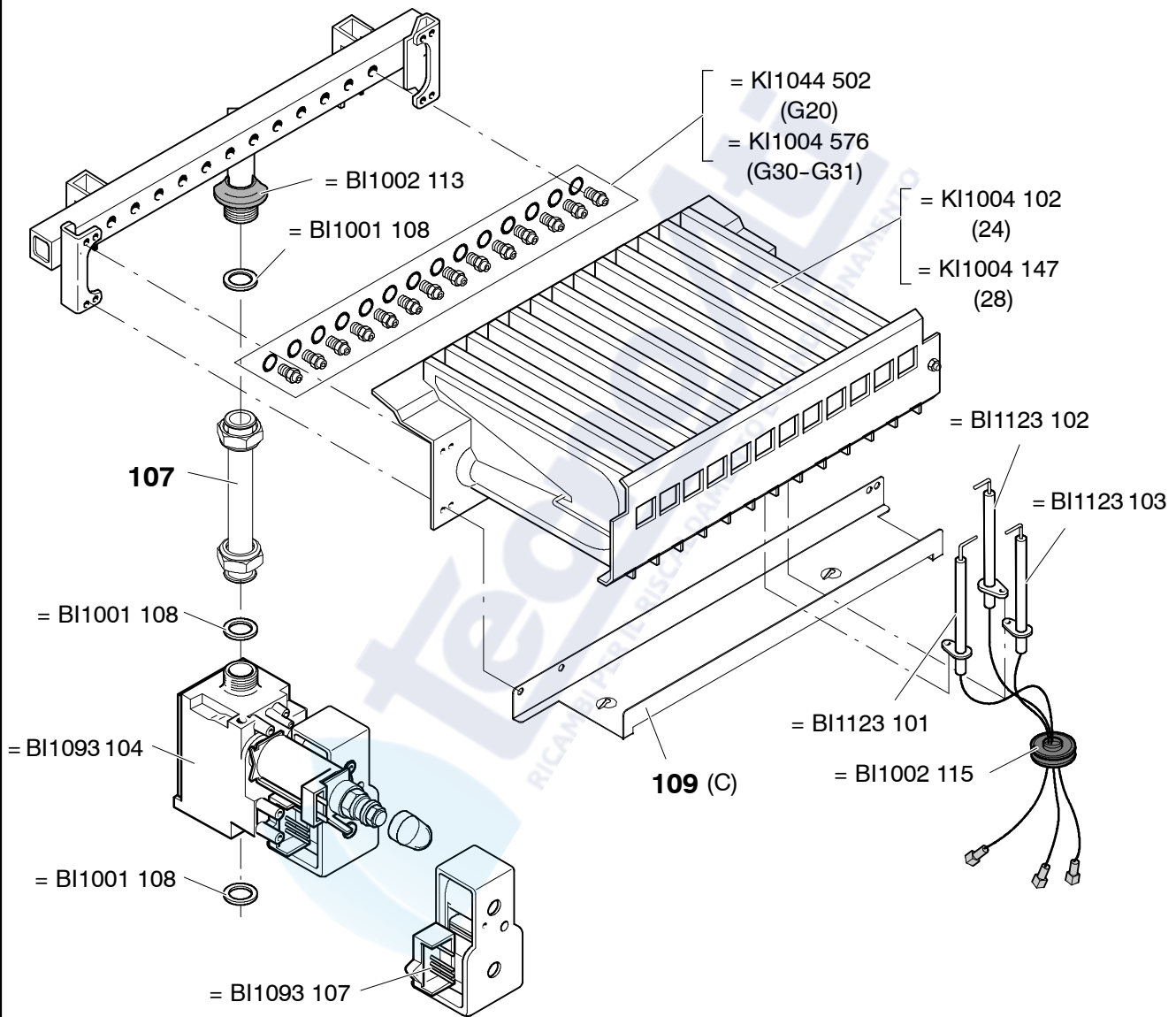
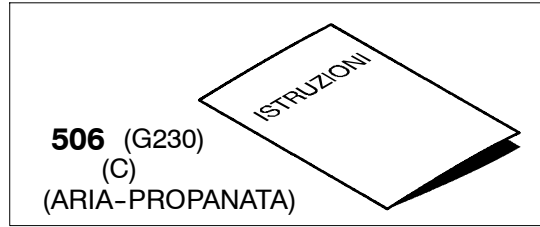
828CM/ED





| | | | | |
|--|--|--|--|---------|
| | | | | 824DM/A |
| | | | | 828DM/A |
| | | | | |
| | | | | |

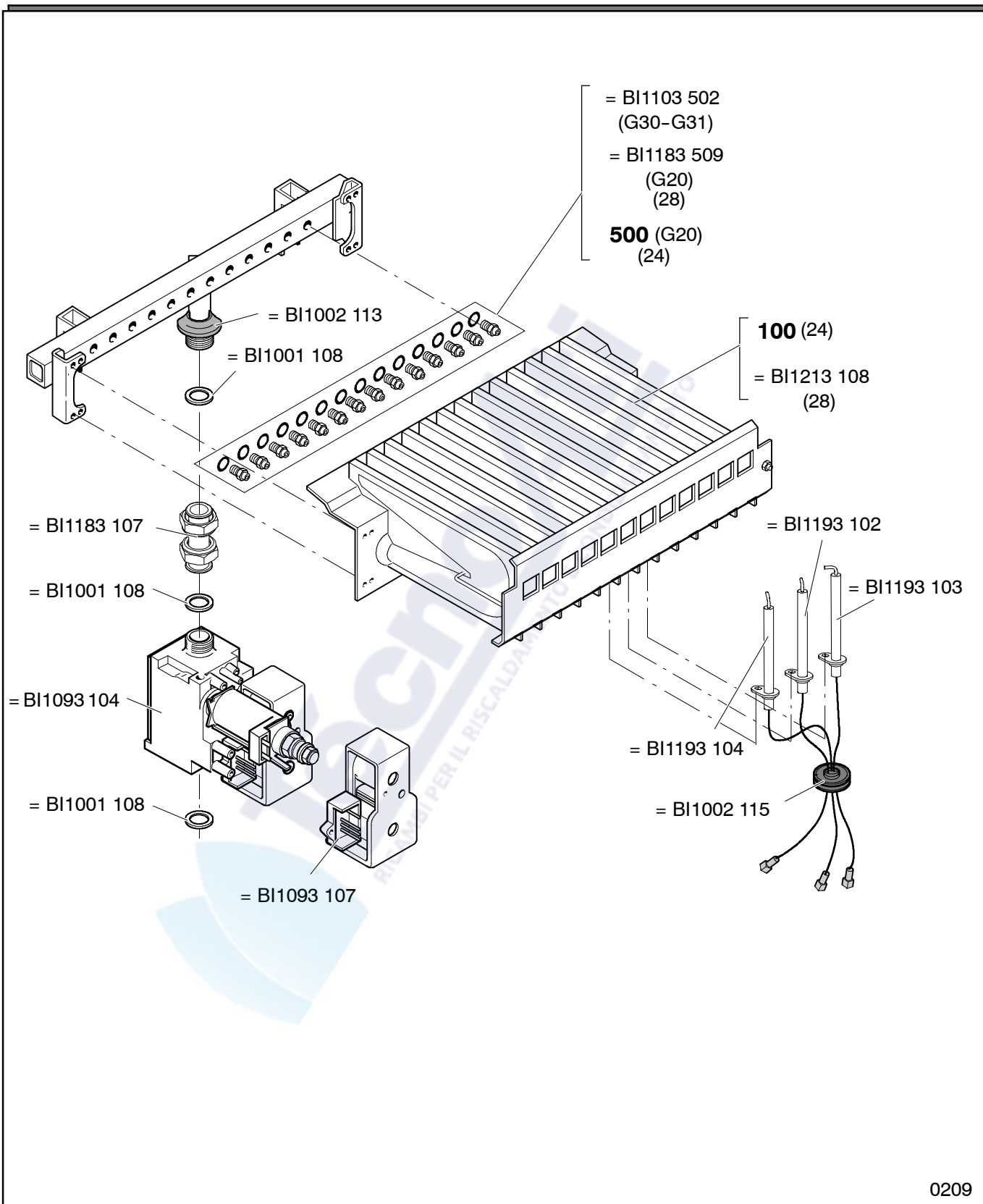




0308

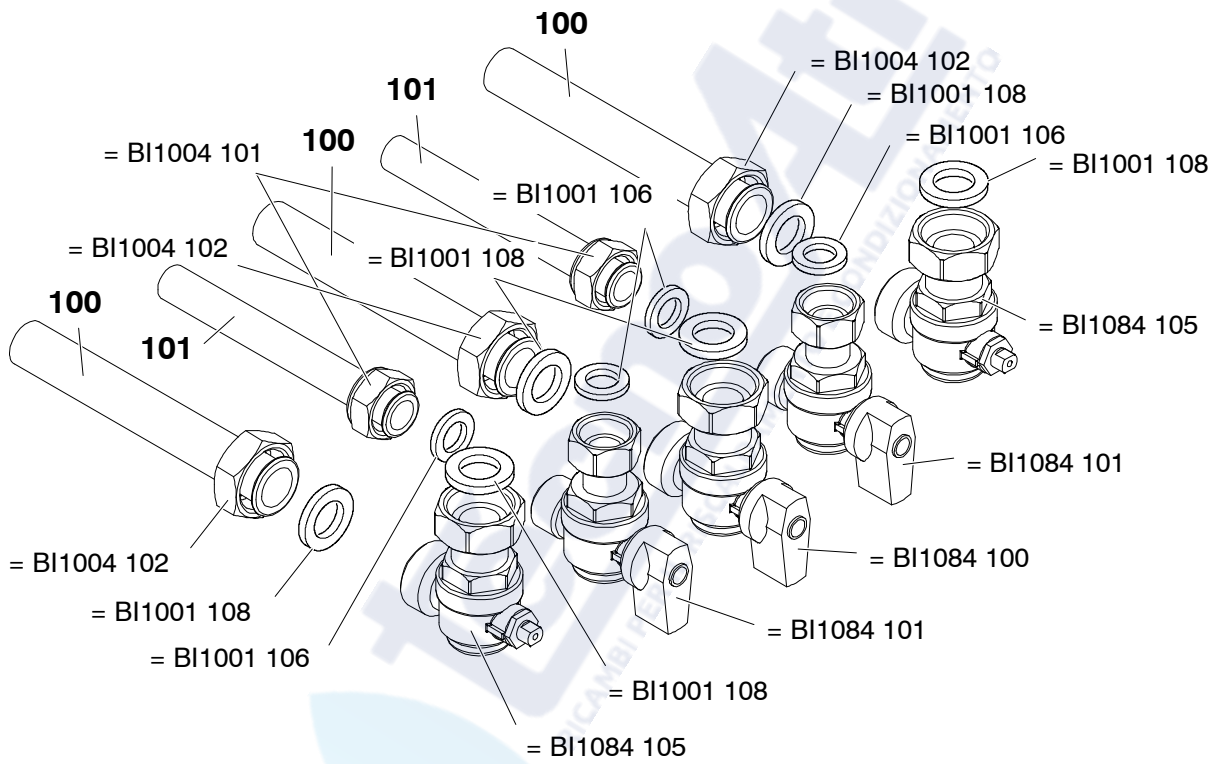
| | | | | |
|--|--|---------|----------|--|
| | | 824CM/A | 824BM/A | |
| | | 828CM/A | 828BM/A | |
| | | 824CM/E | 824CM/ED | |
| | | 828CM/E | 828CM/ED | |





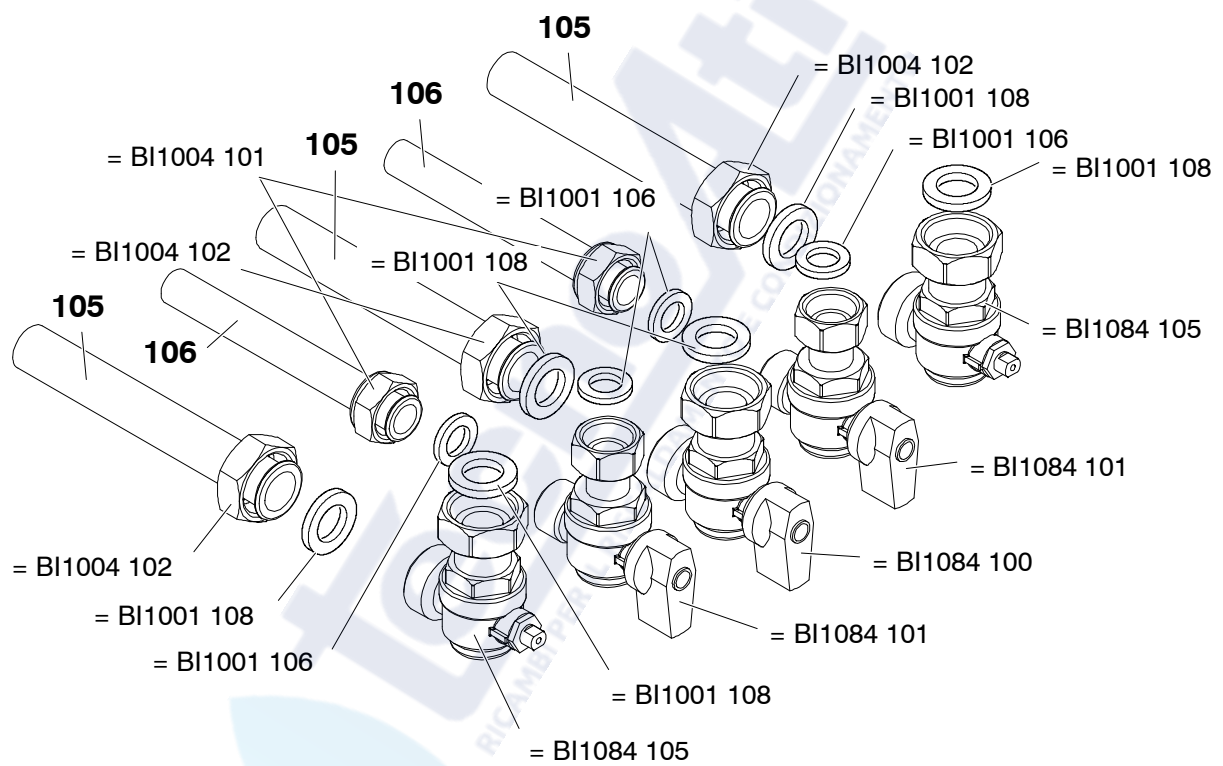
| | | | | |
|--|--|--|--|---------|
| | | | | 824DM/A |
| | | | | 828DM/A |
| | | | | |
| | | | | |





| | | | | |
|--|--|---------|---------|---------|
| | | 824CM/A | 824BM/A | 824DM/A |
| | | 828CM/A | 828BM/A | 828DM/A |
| | | | | |
| | | | | |

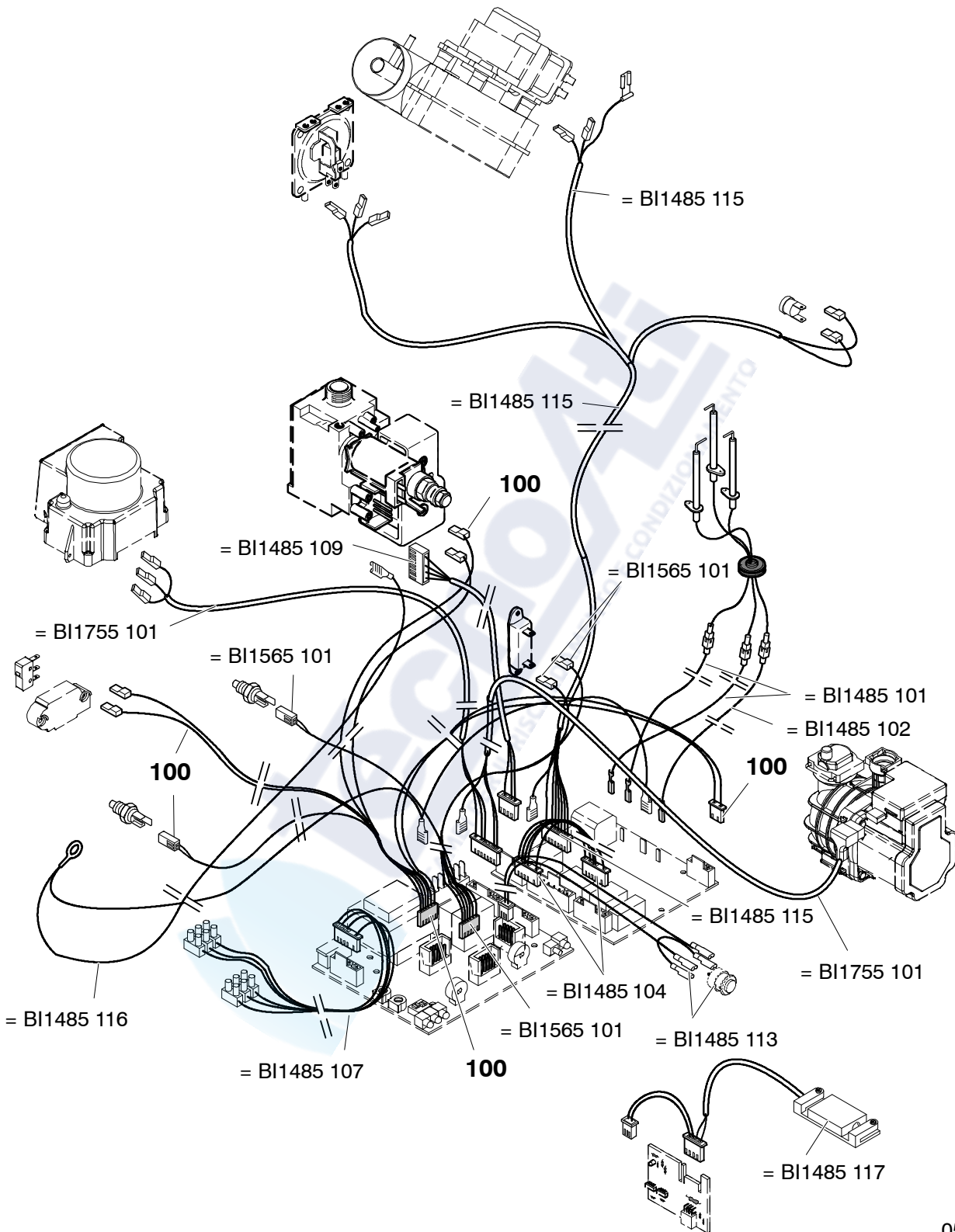




0308

| | | | | |
|--|--|---------|----------|--|
| | | | | |
| | | | | |
| | | 824CM/E | 824CM/ED | |
| | | 828CM/E | 828CM/ED | |



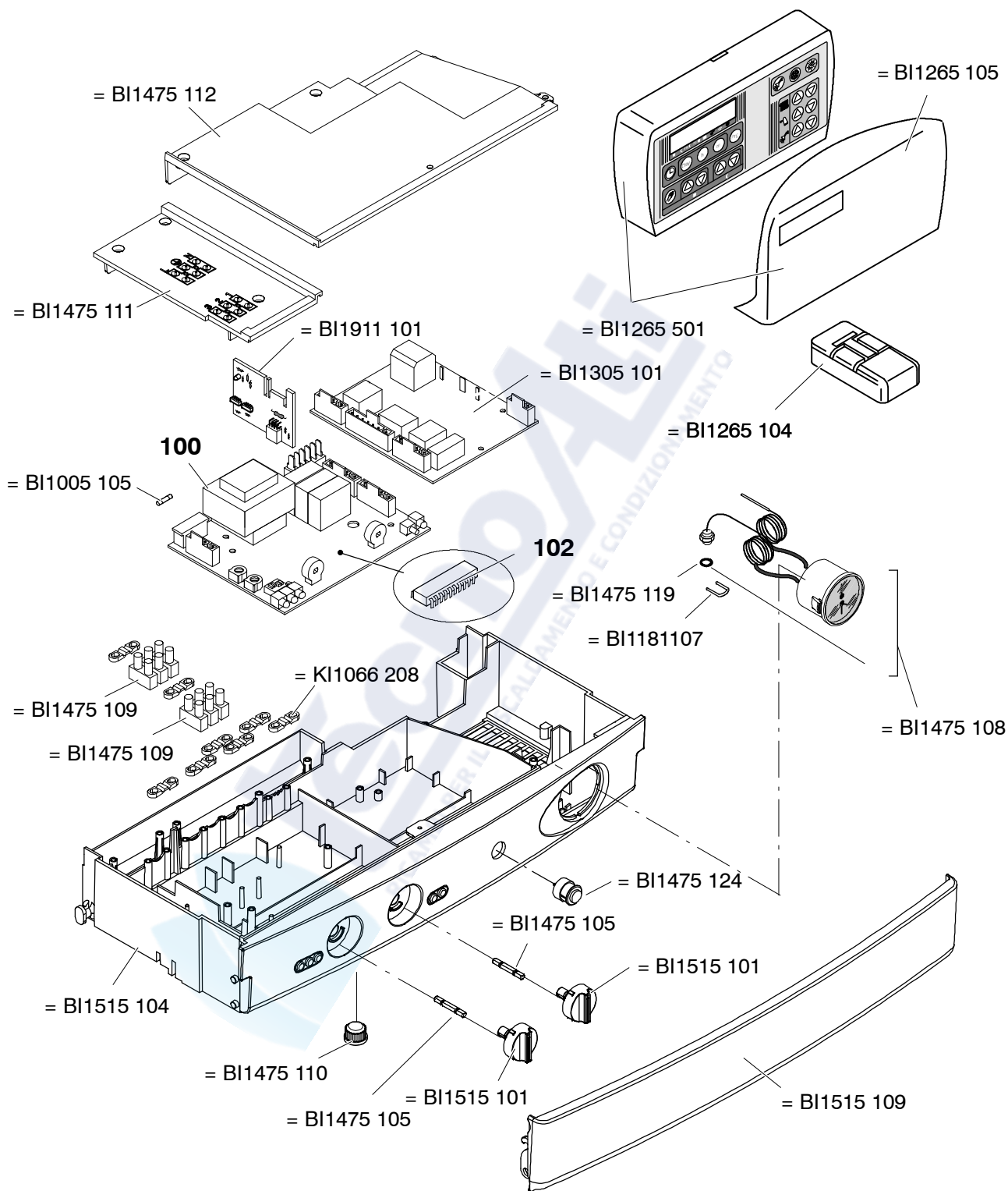


0506

824CM/A

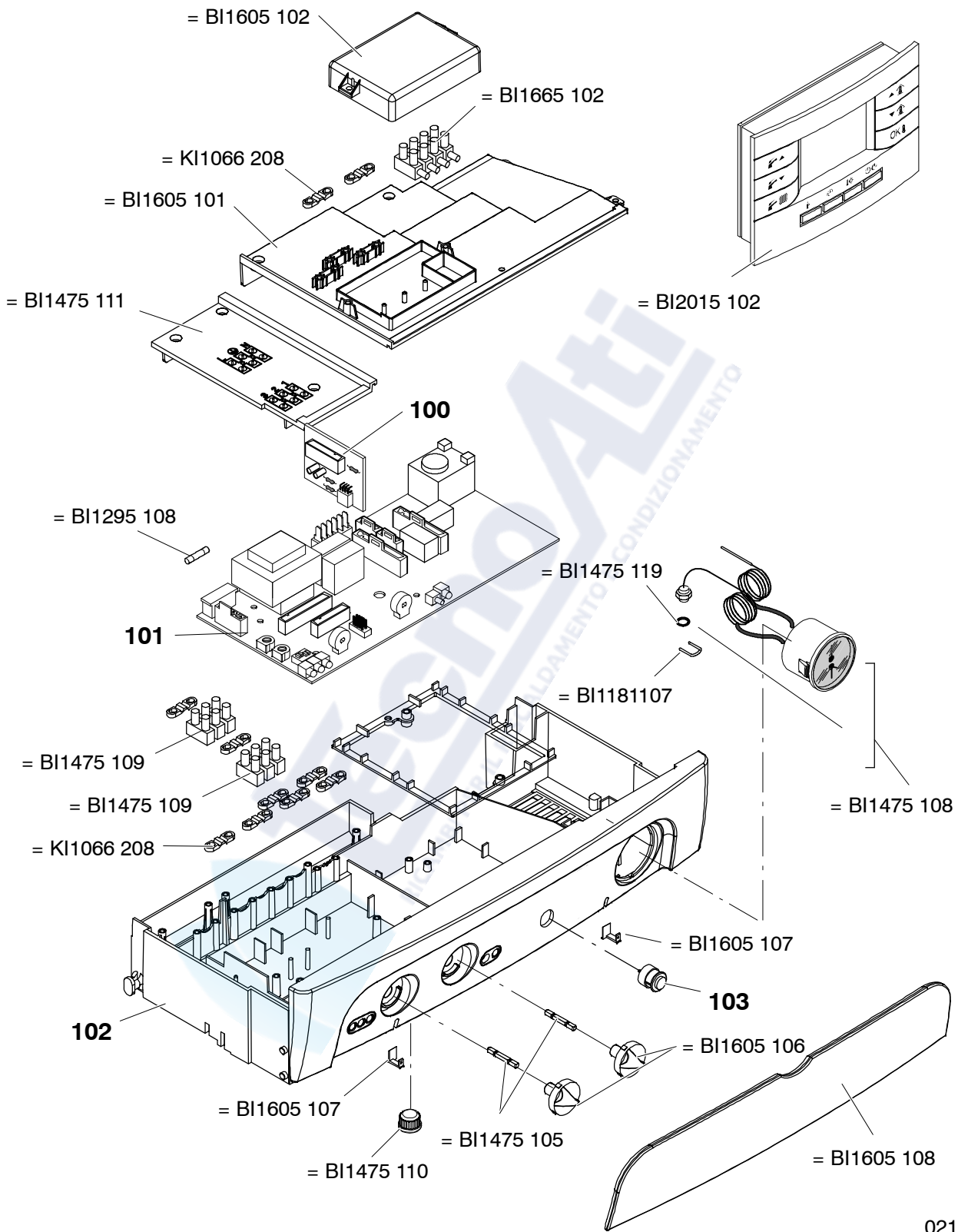
828CM/A





| | | | | |
|--|--|---------|--|--|
| | | 824CM/A | | |
| | | 828CM/A | | |
| | | | | |
| | | | | |

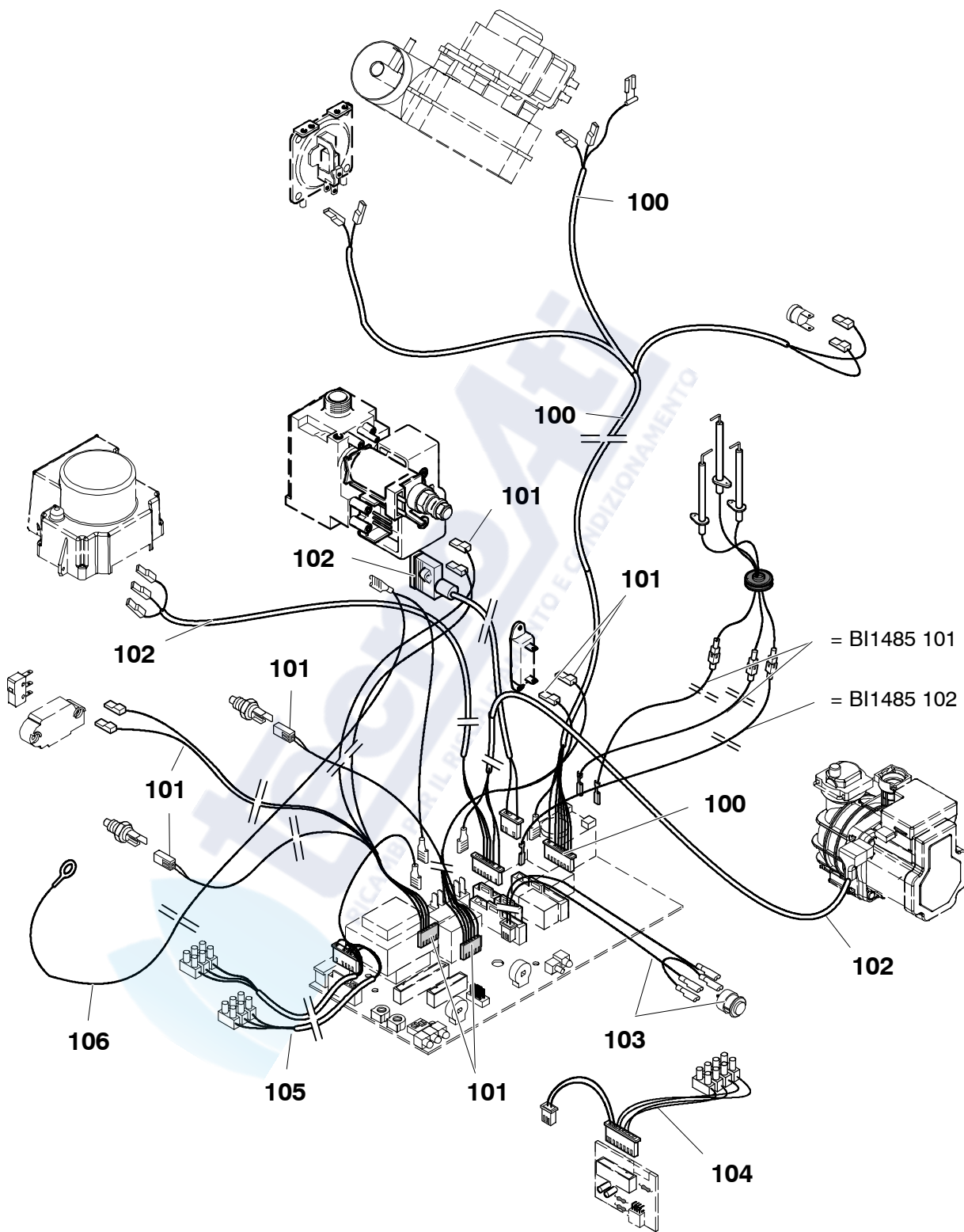




0210

| | | | | |
|--|--|--------|--|--|
| | | | | |
| | | 824CME | | |
| | | 828CME | | |

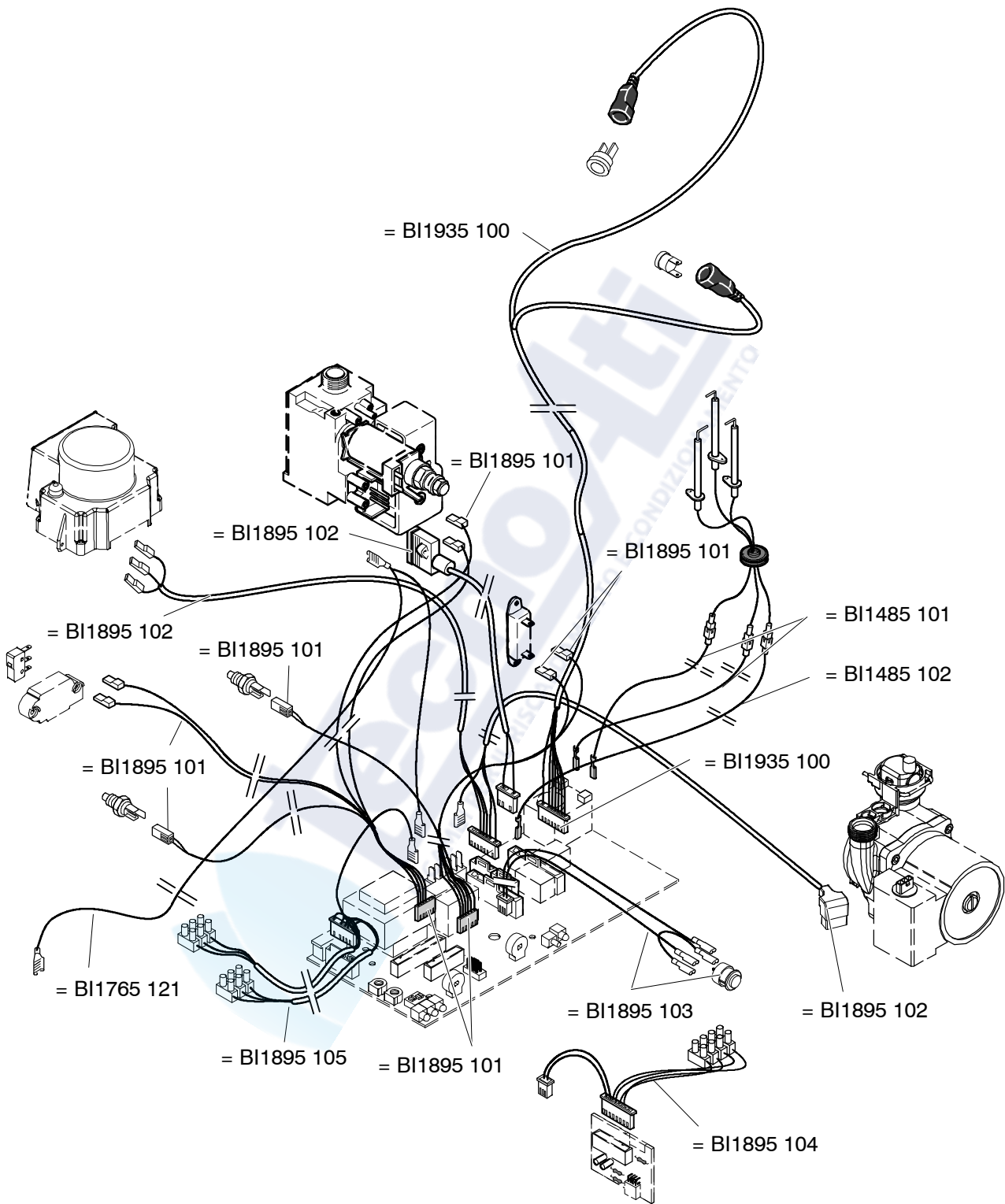




0506

| | | | | |
|--|--|---------|--|--|
| | | | | |
| | | 824CM/E | | |
| | | 828CM/E | | |





0209

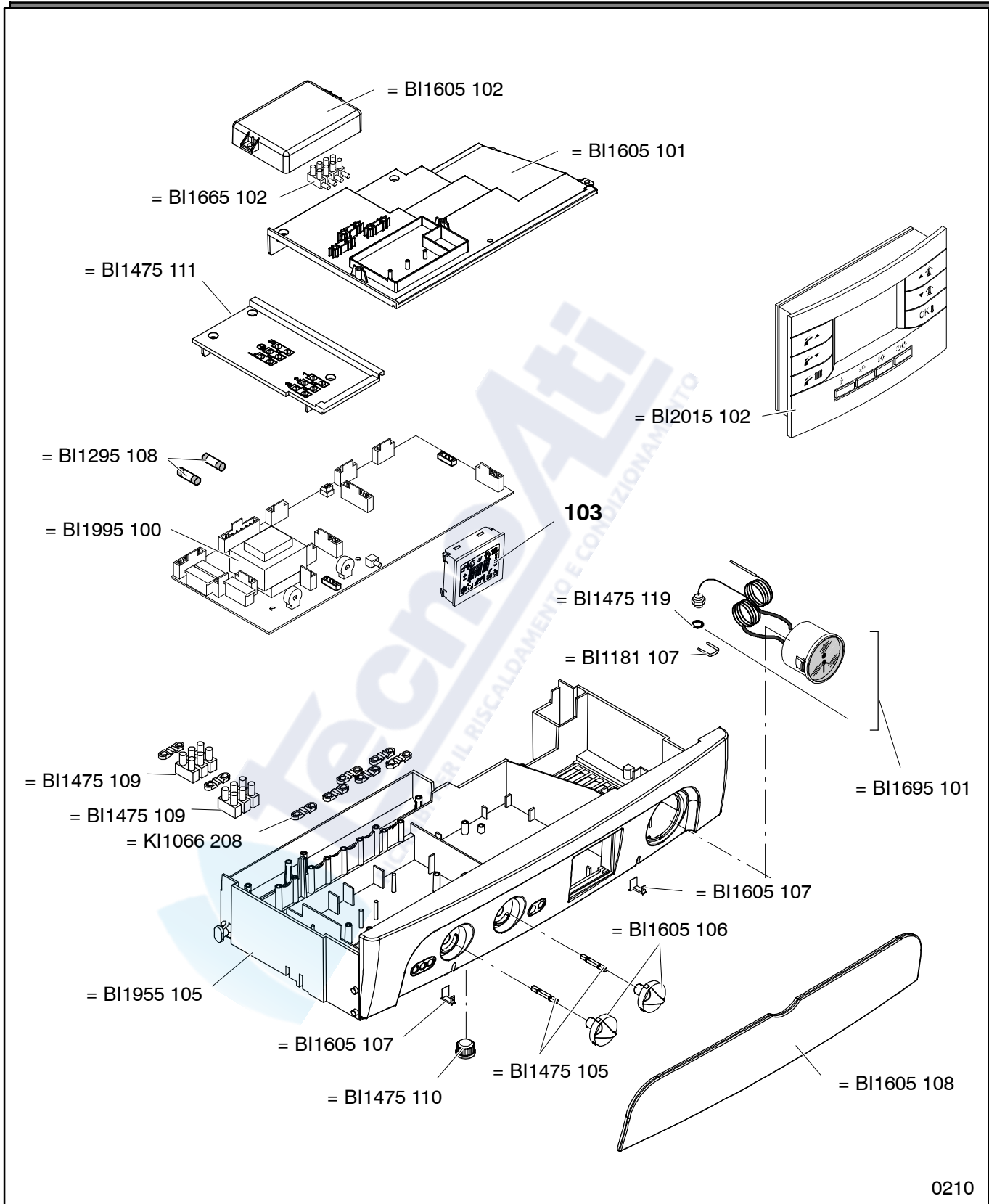
824BM/A

824DM/A

828BM/A

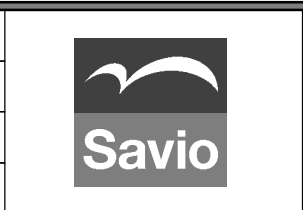
828DM/A



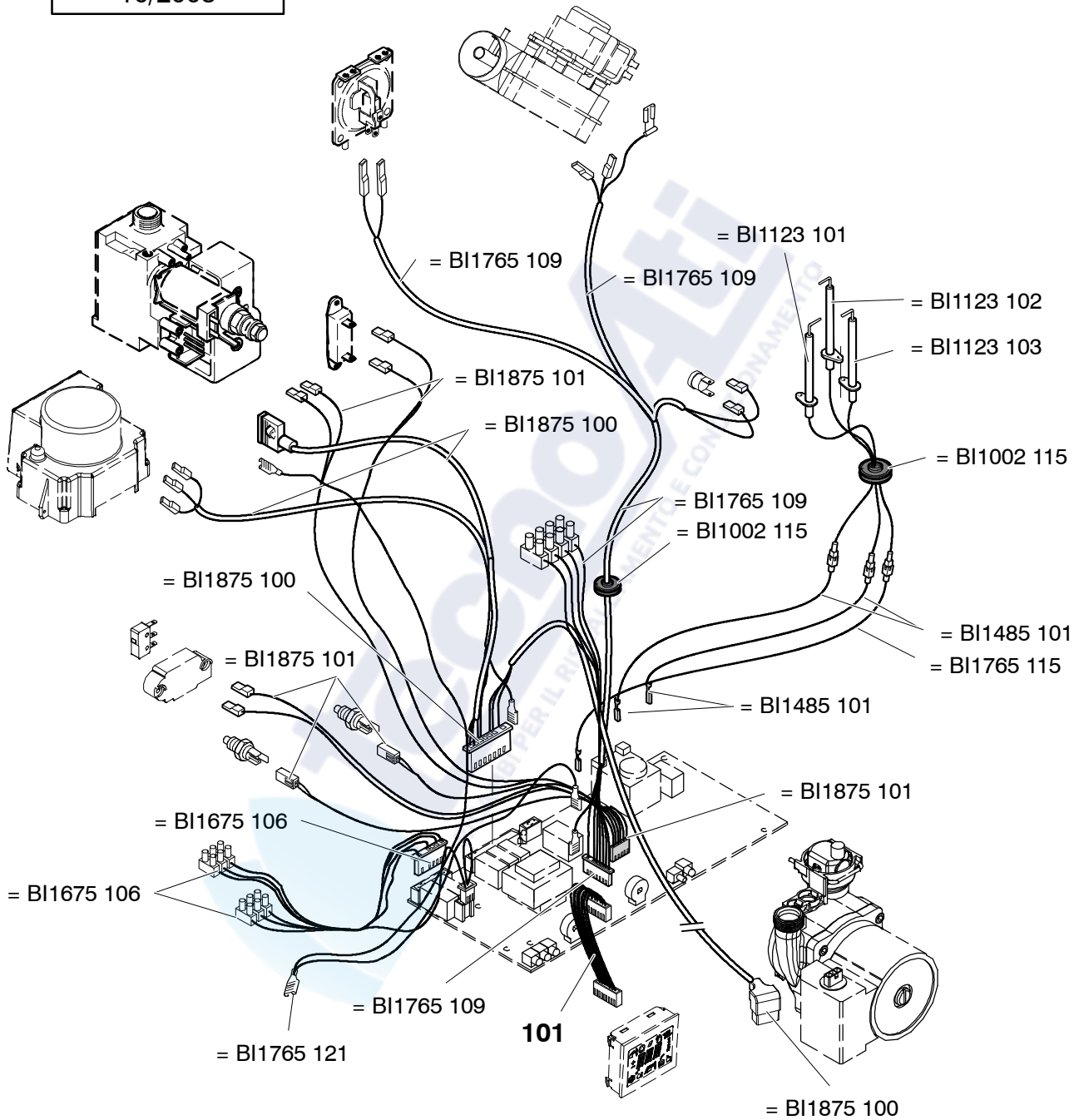


0210

| | | | | |
|--|--|--|----------|--|
| | | | | |
| | | | 824CM/ED | |
| | | | 828CM/ED | |



Valida fino al:
10/2008

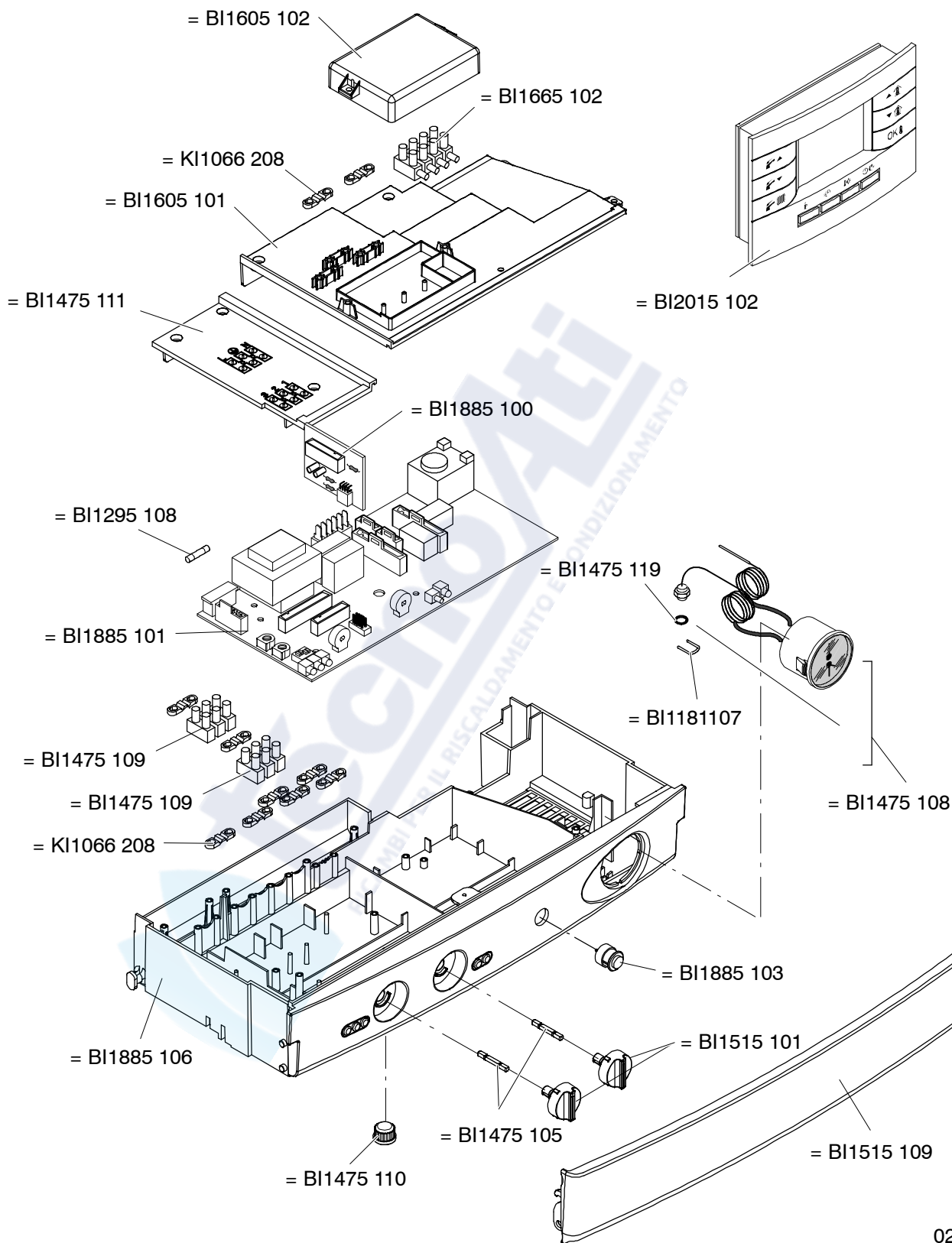


0209

824CM/ED

828CM/ED



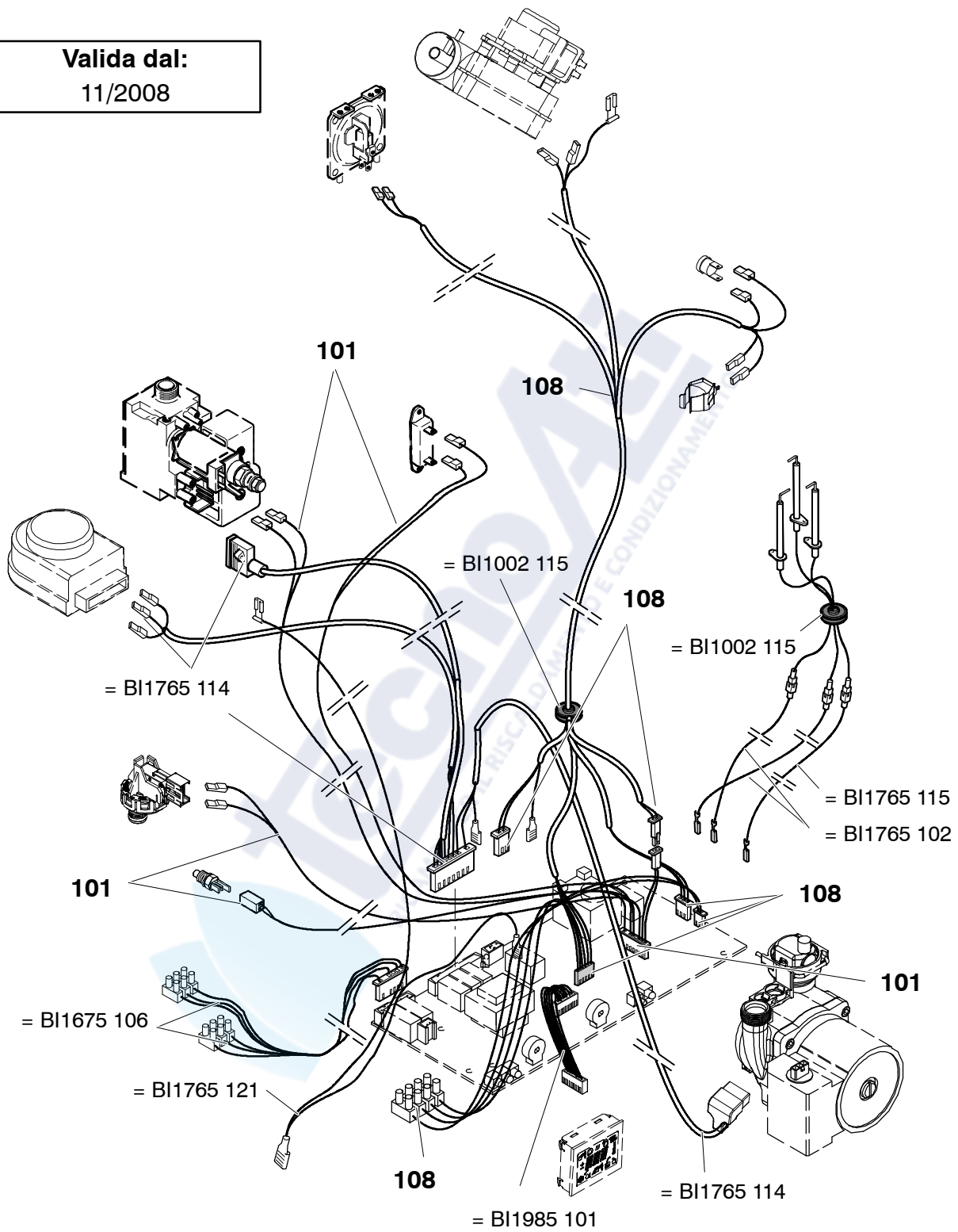


0210

| | | | | |
|--|--|--|---------|---------|
| | | | 824BM/A | 824DM/A |
| | | | 828BM/A | 828DM/A |
| | | | | |
| | | | | |



Valida dal:
11/2008

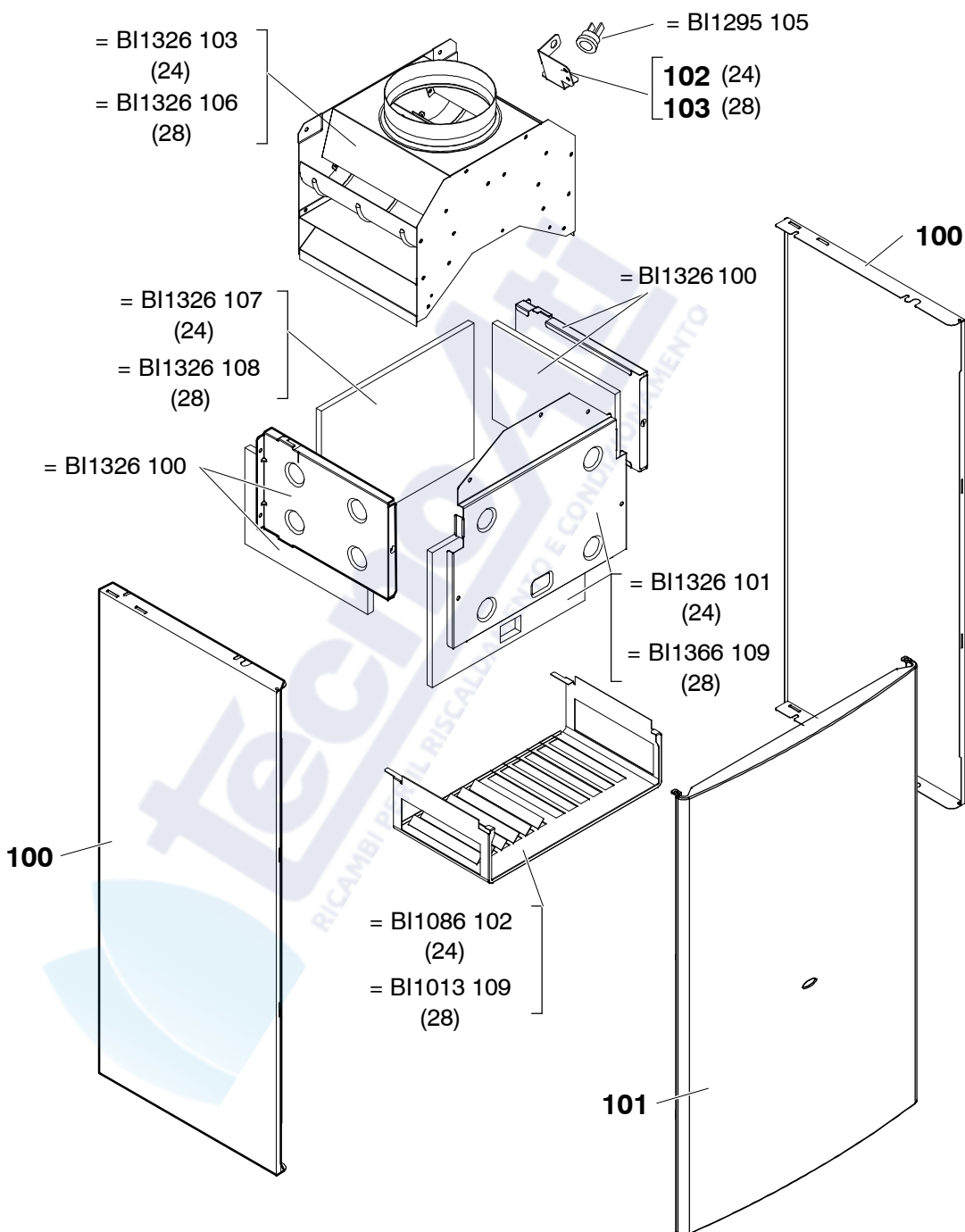


0209

824CM/ED

828CM/ED

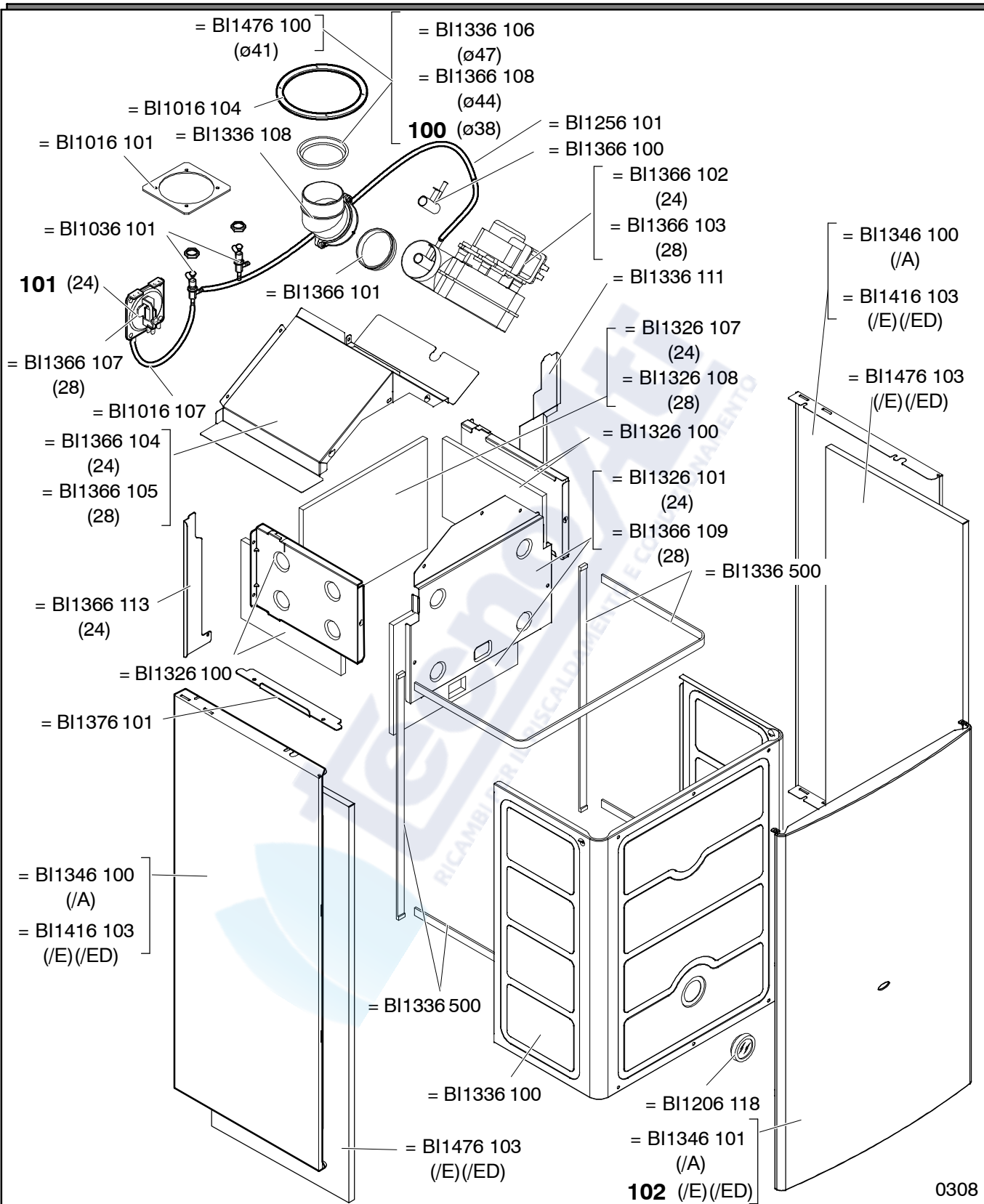




0308

| | | | | |
|--|--|--|---------|--|
| | | | 824BM/A | |
| | | | 828BM/A | |
| | | | | |
| | | | | |

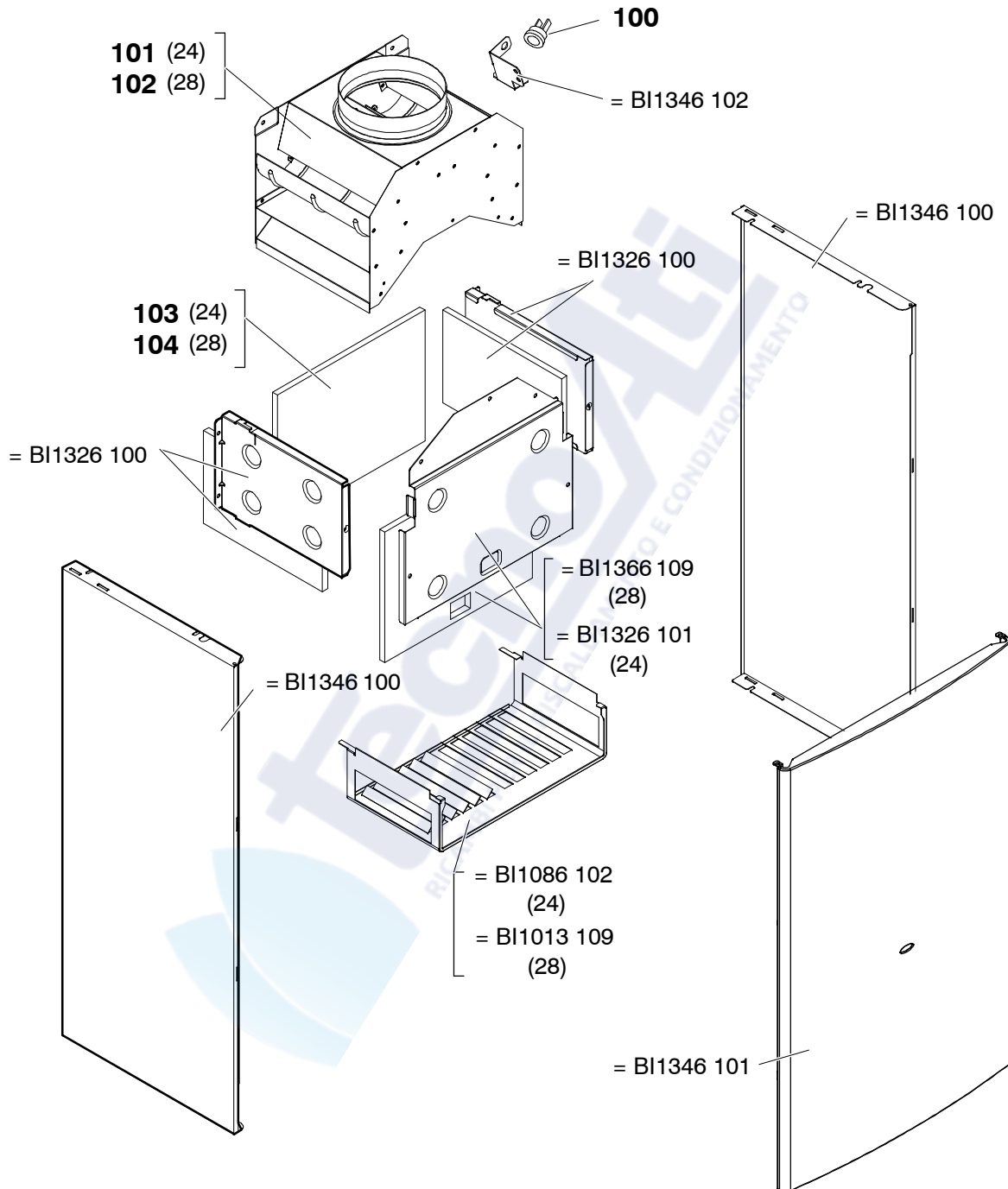




0308

| | | | | |
|--|--|---------|----------|--|
| | | 824CM/A | | |
| | | 828CM/A | | |
| | | 824CM/E | 824CM/ED | |
| | | 828CM/E | 828CM/ED | |

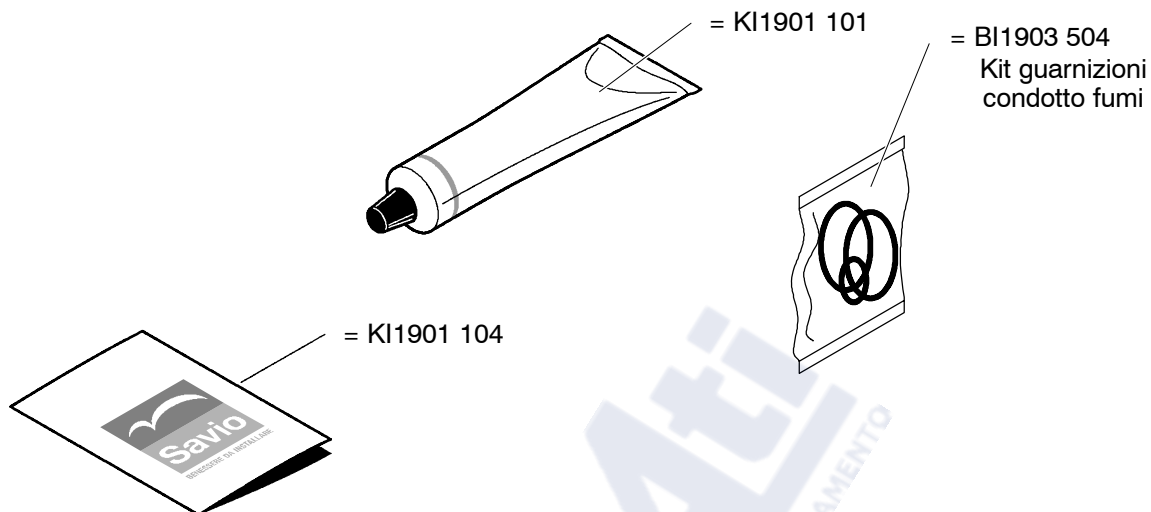




0209

| | | | | |
|--|--|--|--|---------|
| | | | | 824DM/A |
| | | | | 828DM/A |
| | | | | |
| | | | | |





| | | 800 | Set guarnizioni Or | |
|--------|------|-----|--------------------|--|
| Tavola | Pos. | N. | T. Dimensione | |
| BI1001 | 115 | 10 | 12,42 x 1,78 | |
| KI1043 | 144 | 10 | 18,64 x 3,53 | |
| BI1001 | 503 | 10 | | |
| KI1043 | 114 | 10 | 17,04x3,53 | |
| KI1001 | 105 | 10 | 17,13x2,62 | |
| BI1475 | 119 | 10 | 7x2 | |
| BI1212 | 112 | 10 | 17,04x4,00 | |

| | | BI1901 | 802 | Set guarnizioni | |
|--------|------|--------|---------------|-----------------|--|
| Tavola | Pos. | N. | T. Dimensione | | |
| BI1001 | 107 | 10 | P 1/4" | | |
| BI1001 | 109 | 10 | P 3/8" | | |
| BI1202 | 105 | 10 | P 3/8" | | |
| BI1001 | 106 | 10 | P 1/2" | | |
| BI1001 | 108 | 10 | P 3/4" | | |
| BI1001 | 105 | 10 | P 1" | | |

| | | | | |
|--|--|---------|----------|---------|
| | | 824CM/A | 824BM/A | 824DM/A |
| | | 828CM/A | 828BM/A | 828DM/A |
| | | 824CM/E | 824CM/ED | |
| | | 828CM/E | 828CM/ED | |

