



17562.0203.0 REV1

Catalogo ricambi serie 800 tre stelle Micronew Evo

Edizione Maggio 2006



BSG Caldaie a Gas S.r.l.
Sede legale, amministrativa e commerciale:
37135 Verona (Italy) - Via Leopoldo Biasi, 1
Stabilimento e assistenza tecnica:
33170 Pordenone (Italy) - Via Pravalton, 1/B

Catalogo ricambi serie 800 tre stelle

1 GENERALITÀ

Questo catalogo comprende tutte le parti di ricambio per la manutenzione e assistenza delle caldaie Serie 800 tre stelle e ne sostituisce tutte le precedenti edizioni.

2 MODELLI E CARATTERISTICHE

I modelli si differenziano tra loro per due caratteristiche fondamentali:

2.1 Potenza termica utile massima al riscaldamento

In relazione alla potenza termica utile massima al riscaldamento, sono possibili due diversi modelli, distinti dalla parte numerica sulla sigla del modello:

Modello 824 (24 kW), 828 (28 kW)

3 MATRICOLA E IDENTIFICAZIONE DEL TIPO DI CALDAIA

Ogni caldaia Serie 800 tre stelle prodotta è contraddistinta da un numero di matricola.

È importante che tale numero venga citato dall'operatore del centro di assistenza in qualsiasi rapporto diretto con la casa costruttrice (moduli di garanzia e relazioni di intervento; richiesta di informazioni tecniche ecc.)

Procedendo da sinistra verso destra esso identifica:

- A) La potenza termica utile massima al riscaldamento
- B) Il tipo di caldaia nelle sue funzioni caratteristiche
- C) Il tipo di gas per cui è predisposta la caldaia. La lettera "N" indica il metano; la lettera "G" indica il G.P.L.
- D) Quinque cifre indicanti il numero progressivo di produzione.
- E) Quattro cifre indicanti il mese (le prime due) e l'anno di costruzione della caldaia.

Queste cifre sono utilizzate in questo catalogo per poter distinguere gli aggiornamenti del prodotto.

B – Tipo di caldaia D – Numero progressivo di produzione

824CM/E N210560406

A – Potenza max riscaldamento

C – Tipo di gas con cui è stata collaudata e consegnata la caldaia.

E – Mese e anno di produzione.

4 CODICE RICAMBIO

Tutte le parti di ricambio che possono essere acquistate hanno un codice di ricambio che le identifica in modo univoco. Il codice di ricambio è composto dal codice di tavola e dalla posizione.

4.1 Codice tavola

Il codice tavola è una sequenza di lettere e numeri tali da identificare in modo univoco ogni tavola rappresentata. Il codice della tavola è sempre reperibile in alto a destra della tavola in esame (vedi 4.3).

Nella parte inferiore della tavola vi è una tabella di validità in cui vengono citati i modelli della caldaie validi per quella tavola.

| | | |
|--|---------|--|
| | 824CM/A | |
| | 828CM/A | |
| | 824CM/E | |
| | 828CM/E | |

In alcune tavole è possibile trovare la dicitura "Valida fino al" e l'indicazione del periodo (mese e anno o matricola caldaia) di ultimo utilizzo in produzione di taluni particolari. In una tavola successiva si dovrà trovare una tavola con la dicitura "Valida dal" e l'indicazione del periodo (mese e anno o matricola caldaia) di inizio impiego in produzione di quei particolari.

4.2 Codice posizione

La posizione è un numero che viene utilizzato per identificare un particolare oggetto nella tavola.

| 515 | Numerazione Kit (o assieme) | Numerazione parte semplice | 125 |
|-----|-----------------------------|----------------------------|-----|
|-----|-----------------------------|----------------------------|-----|

Vicino alla posizione si possono trovare delle diciture che servono per meglio identificare la parte di ricambio:

A – Tipo di gas

515_{G20} 125_{G20} G20 = Metano (Gas naturale)

515_{G30-G31} 125_{G30-G31} G30-G31 = Butano - Propano (GPL)

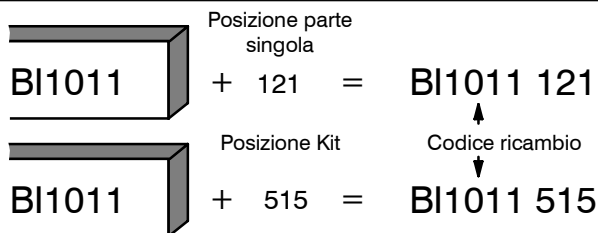
B – Limitazione della validità

515₍₂₄₎ 125₍₂₄₎ Solo per i modelli 24KW

515_(/E) 125_(/E) Solo per i modelli 824CM/E, 828CM/E

4.3 Composizione del codice di ricambio

Ogni parte di ricambio è composta da un codice di distinzione della tavola e da una posizione. Vengono identificate con una posizione solo le parti effettivamente vendute. Il codice di ricambio viene costruito sommando al codice di tavola (in alto a destra nella tavola) il numero della posizione (singola o kit).

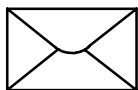


In alcune tavole una parte di ricambio può essere indicata da un codice completo (codice tavola + posizione) questo per indicare che quella parte è acquistabile ma deve essere ordinata con il codice riportato controllando le eventuali note

=BI1011 515
=BI1011 515
(/A)
=BI1011 516
(/E)

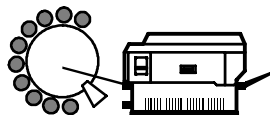
4.4 Utilizzo del codice ricambio

Il codice di ricambio deve essere utilizzato in tutti i documenti che servono per relazioni di intervento, ordine ricambi, sostituzione in garanzia, ecc.

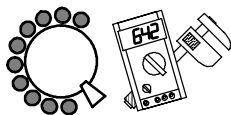


Corrispondenza:

BSG Caldaie a Gas S.r.l.
Assistenza caldaie
via Pravalton 1/B
33170 Pordenone (PN)

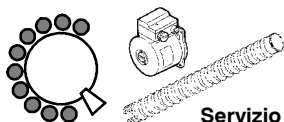


Fax: 0434 / 238 387



**Informazioni
tecniche:**

0434 / 238 382
0434 / 238 384

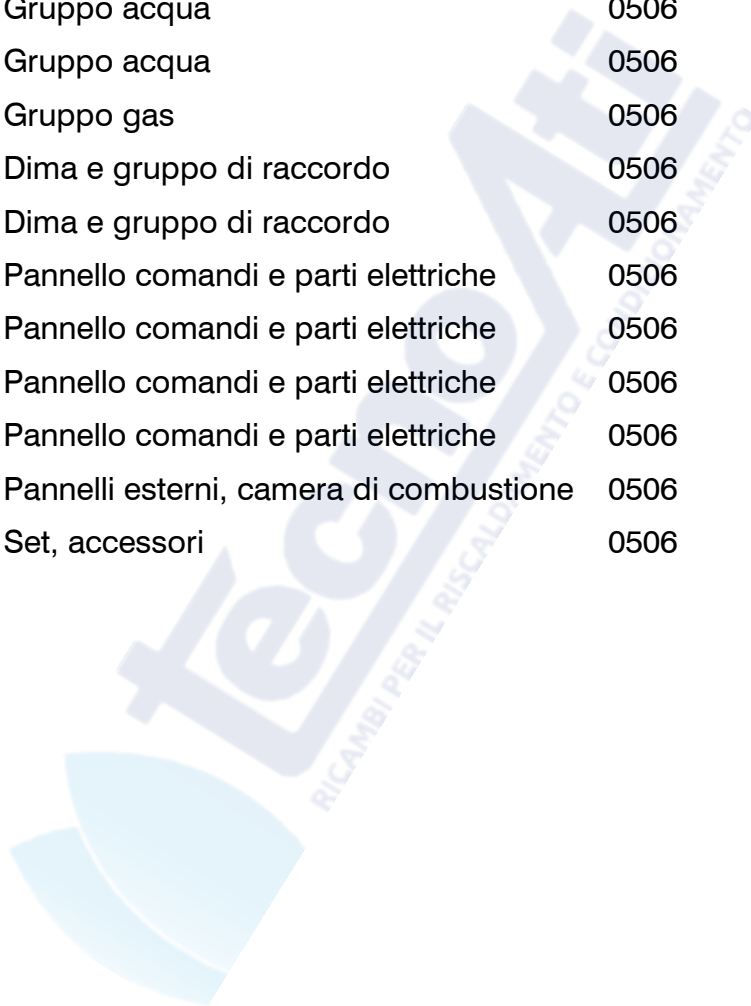


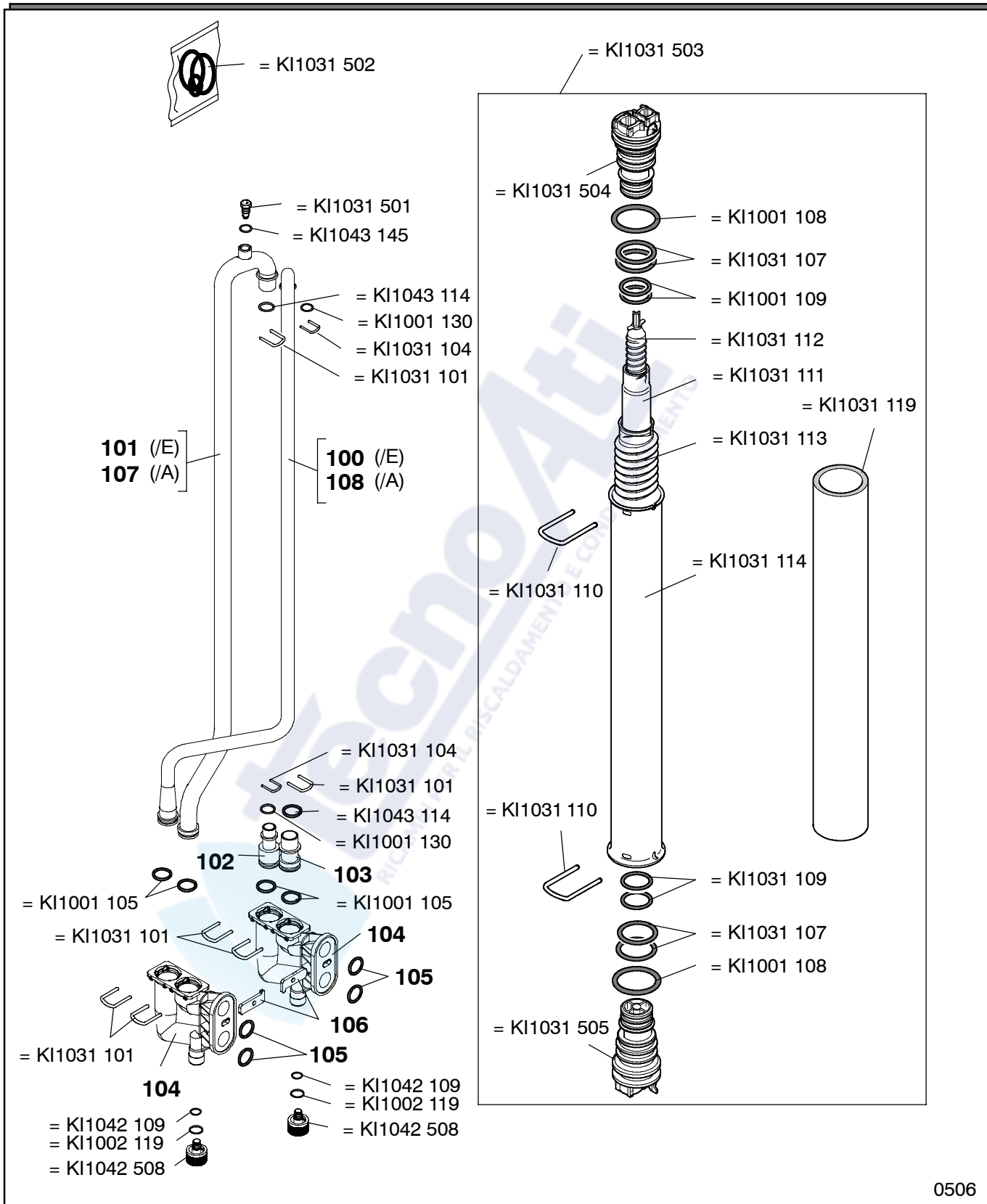
Servizio ricambi:

0434 / 238 383

Indice generale

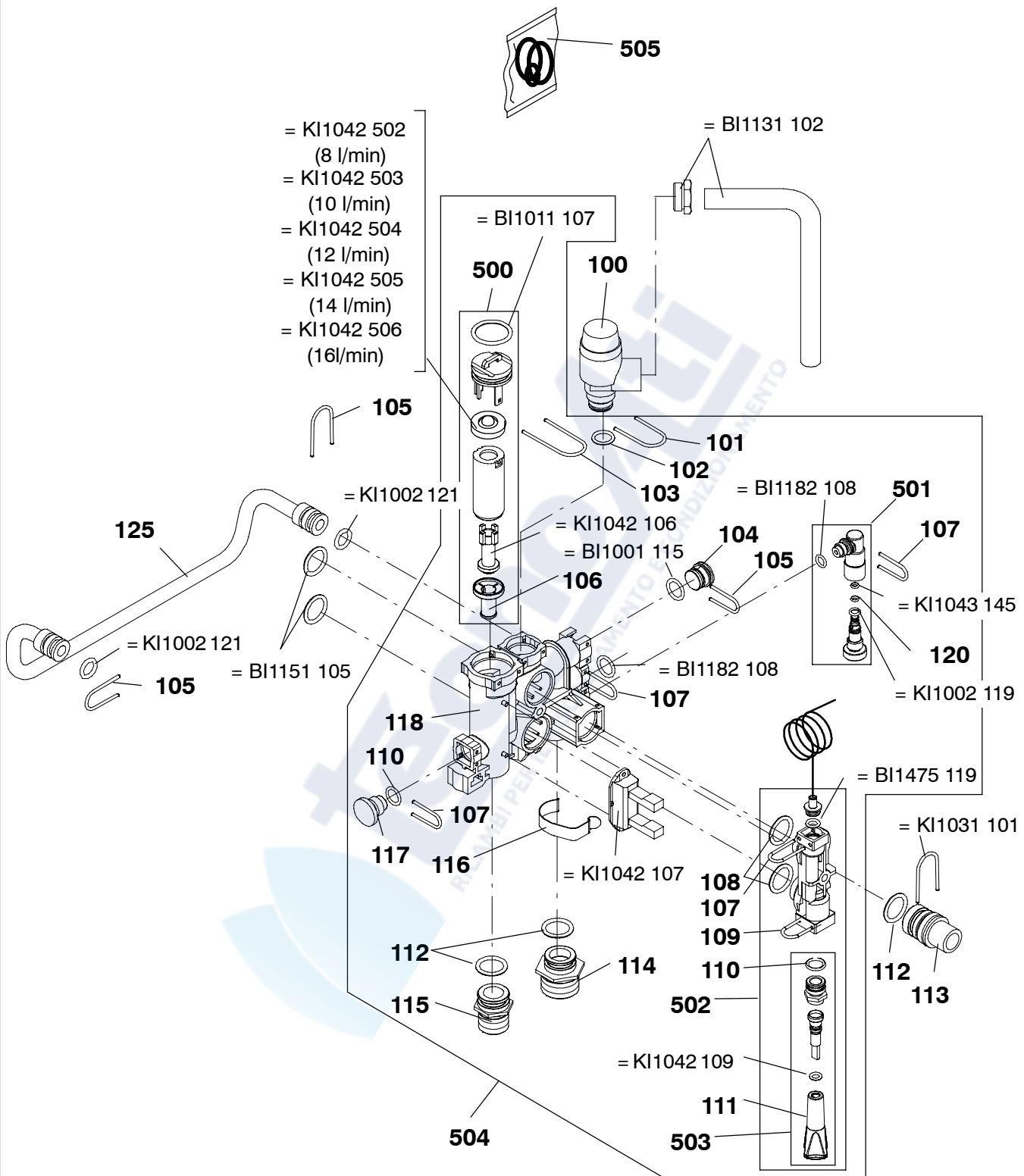
| Tavole | | Edizione | N° Fogli |
|----------------|---|-----------------|-----------------|
| BI1151 Parte 1 | Gruppo acqua | 0506 | 1 |
| BI1181 Parte 1 | Gruppo acqua | 0506 | 1 |
| BI1291 Parte 1 | Gruppo acqua | 0506 | 1 |
| BI1301 Parte 1 | Gruppo acqua | 0506 | 1 |
| BI1252 Parte 2 | Gruppo acqua | 0506 | 1 |
| BI1352 Parte 2 | Gruppo acqua | 0506 | 1 |
| BI1183 Parte 3 | Gruppo gas | 0506 | 1 |
| BI1104 Parte 4 | Dima e gruppo di raccordo | 0506 | 1 |
| BI1124 Parte 4 | Dima e gruppo di raccordo | 0506 | 1 |
| BI1795 Parte 5 | Pannello comandi e parti elettriche | 0506 | 1 |
| BI1855 Parte 5 | Pannello comandi e parti elettriche | 0506 | 1 |
| BI1885 Parte 5 | Pannello comandi e parti elettriche | 0506 | 1 |
| BI1895 Parte 5 | Pannello comandi e parti elettriche | 0506 | 1 |
| BI1506 Parte 6 | Pannelli esterni, camera di combustione | 0506 | 1 |
| BI1911 Parte 1 | Set, accessori | 0506 | 1 |





| | | | | |
|--|--|---------|--|--|
| | | 824CM/A | | |
| | | 828CM/A | | |
| | | 824CM/E | | |
| | | 828CM/E | | |



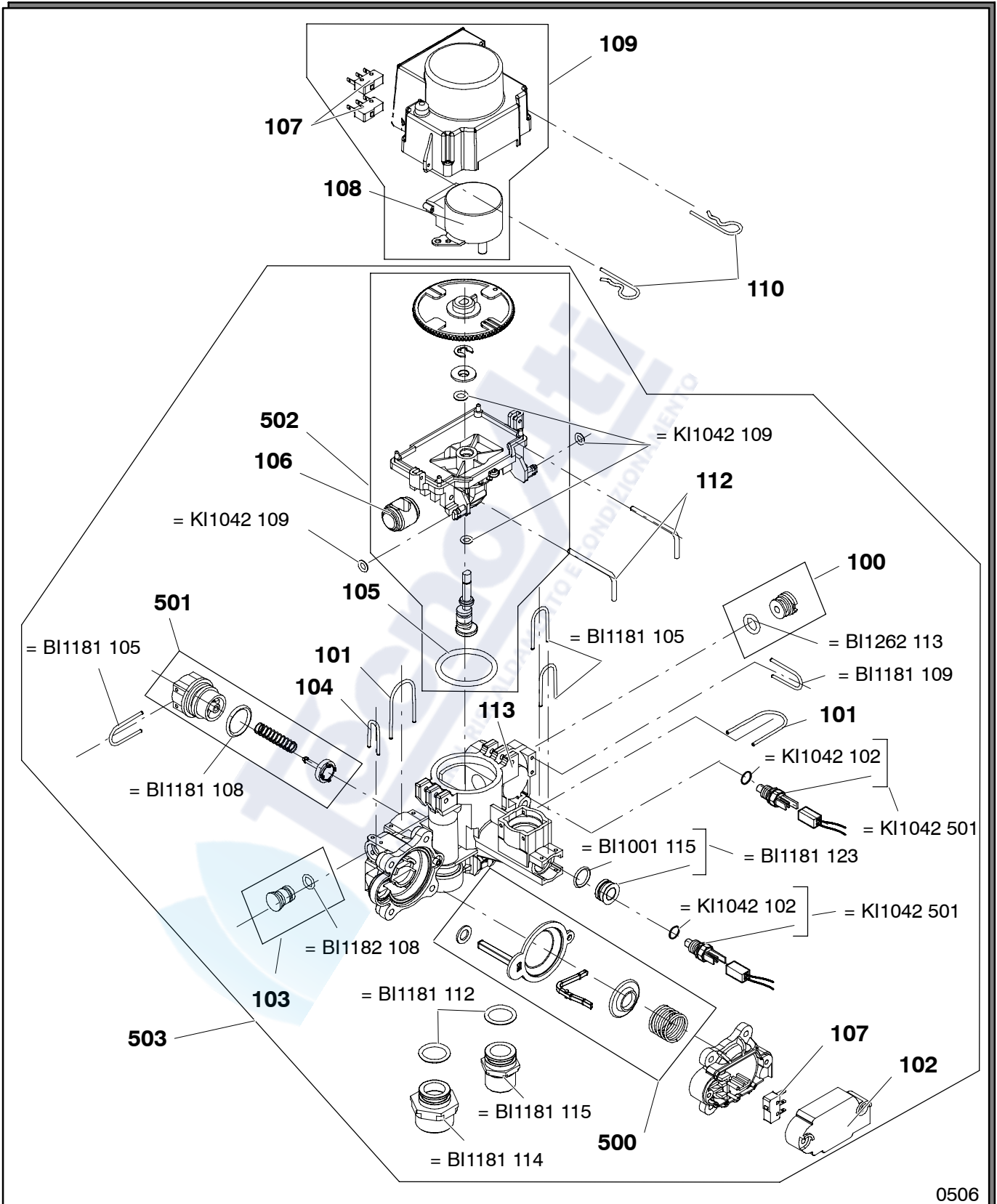


- = KI1042 502 (8 l/min)
- = KI1042 503 (10 l/min)
- = KI1042 504 (12 l/min)
- = KI1042 505 (14 l/min)
- = KI1042 506 (16 l/min)

0506

| | | | | |
|--|--|---------|--|--|
| | | 824CM/A | | |
| | | 828CM/A | | |
| | | | | |
| | | | | |

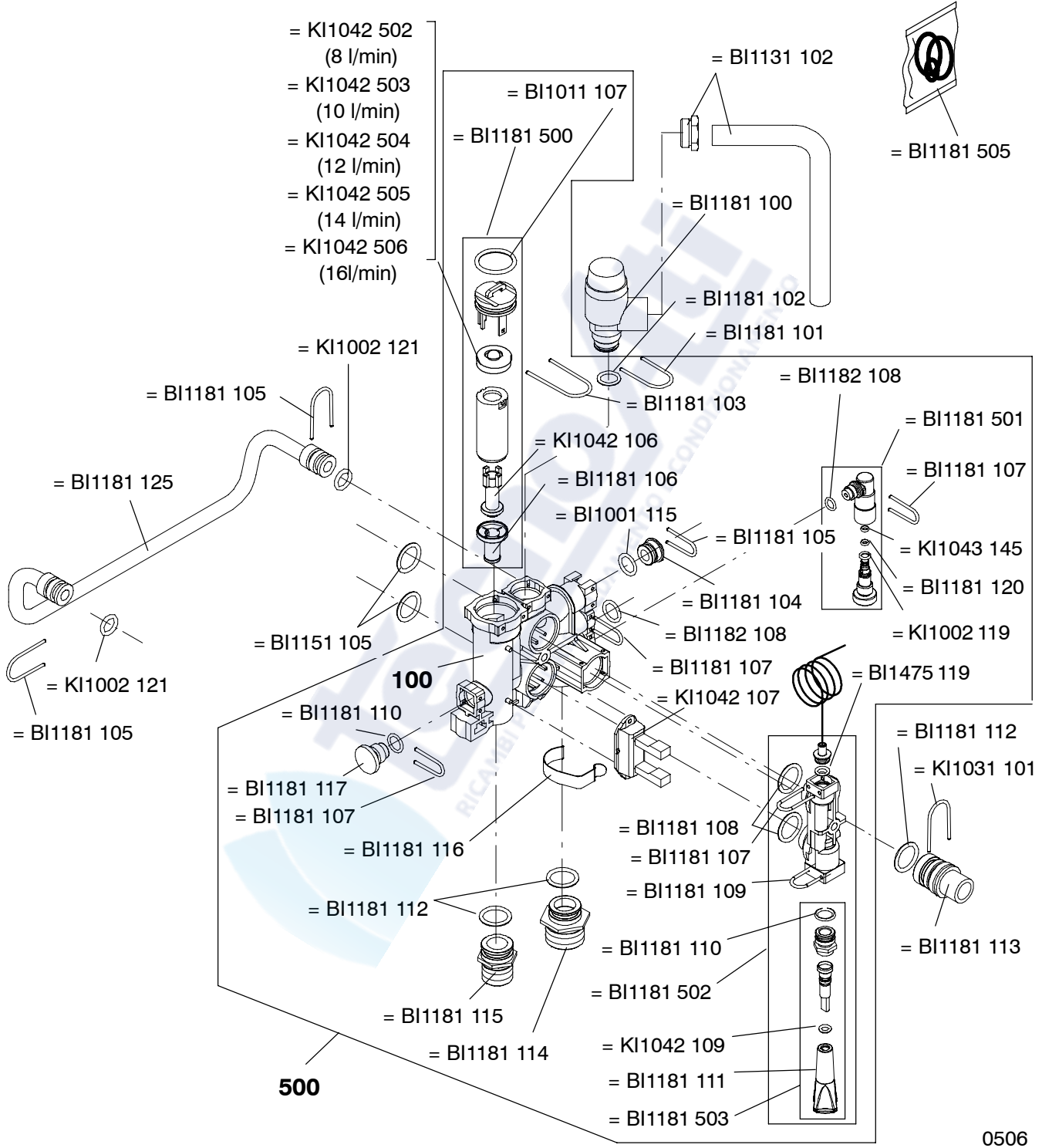




0506

| | | | | |
|--|--|---------|--|--|
| | | 824CM/A | | |
| | | 828CM/A | | |
| | | 824CM/E | | |
| | | 828CM/E | | |

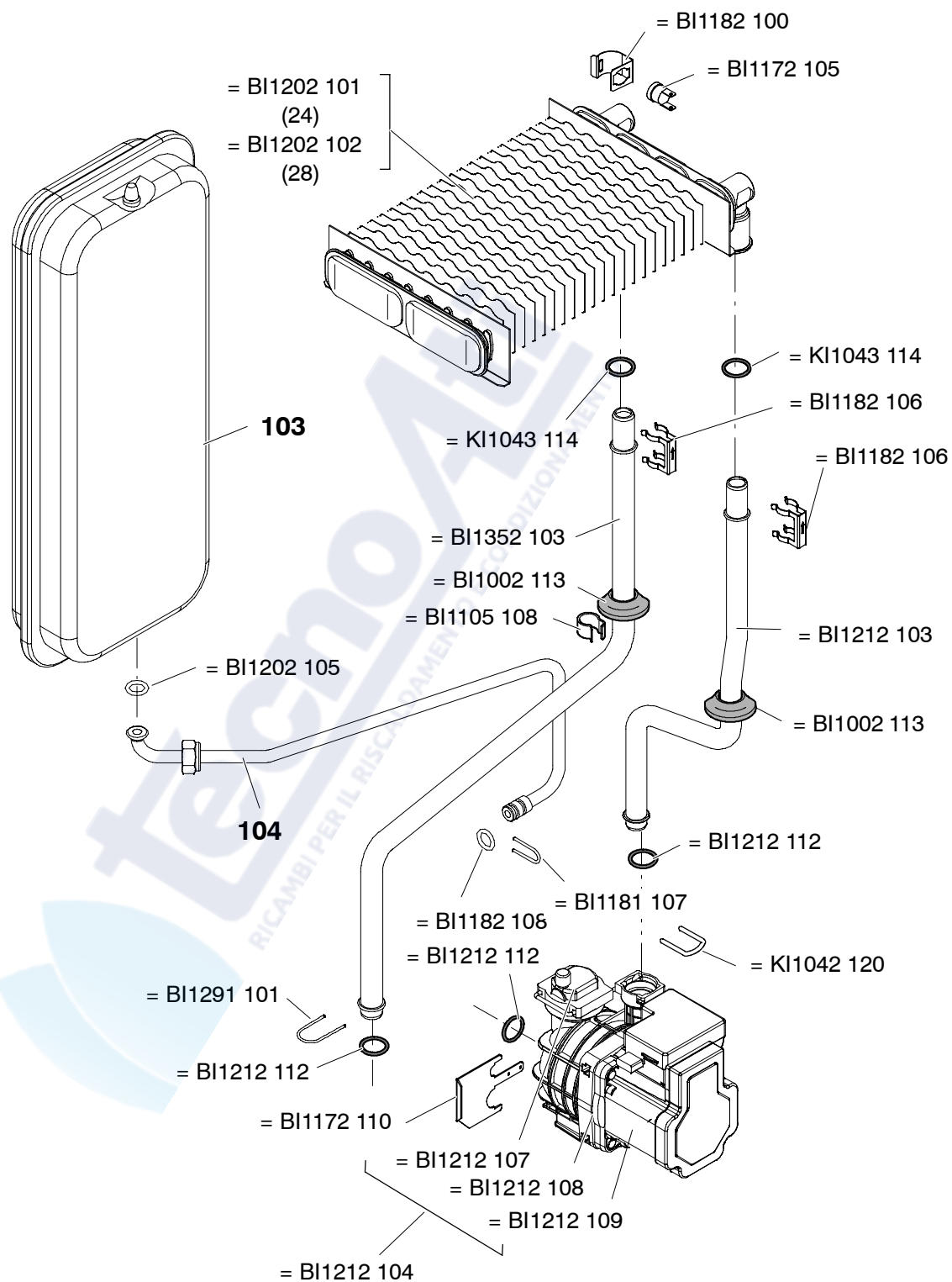




0506

| | | | | |
|--|--|--------|--|--|
| | | | | |
| | | 824CME | | |
| | | 828CME | | |

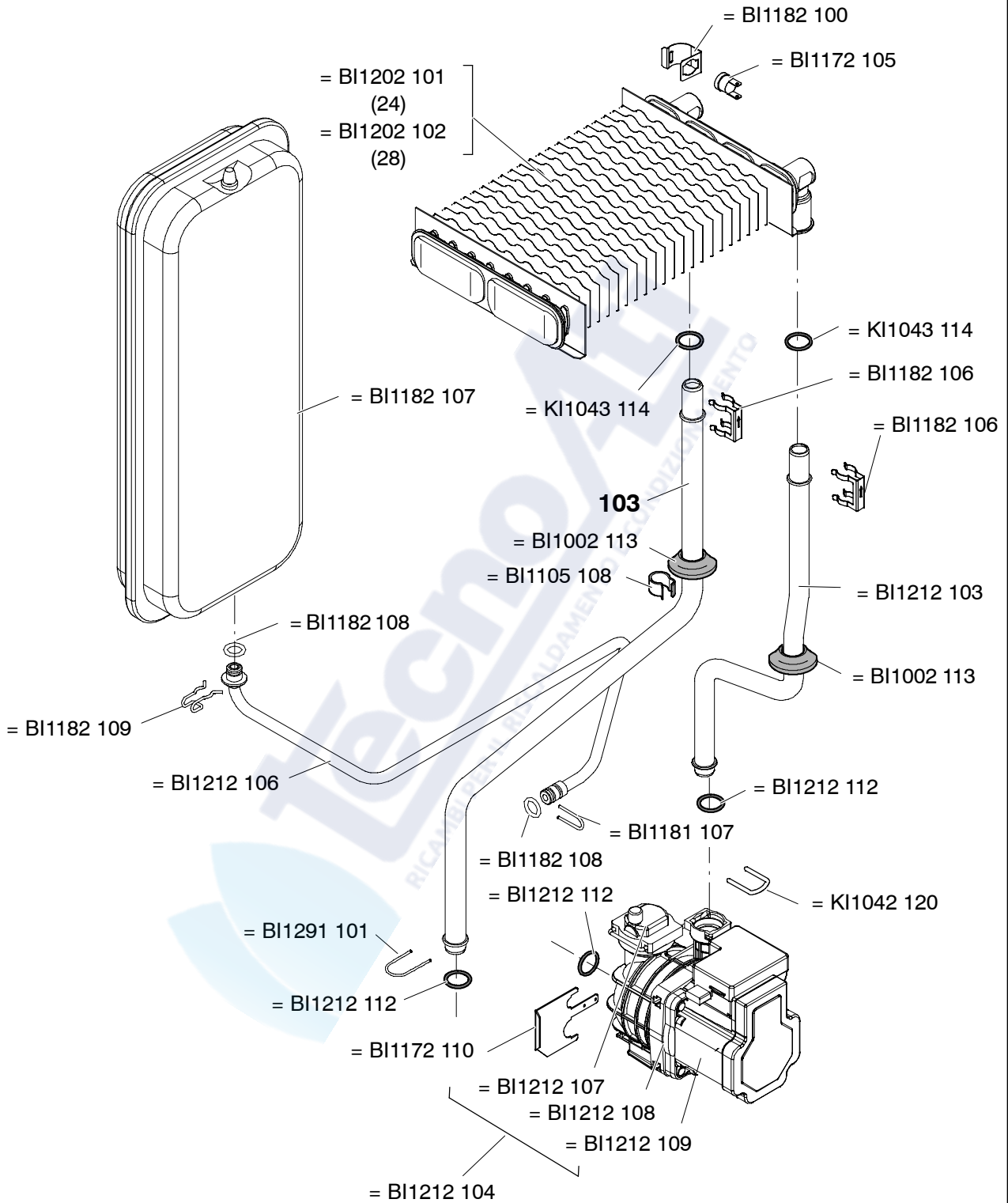




0506

| | | | | |
|--|--|---------|--|--|
| | | | | |
| | | 824CM/E | | |
| | | 828CM/E | | |



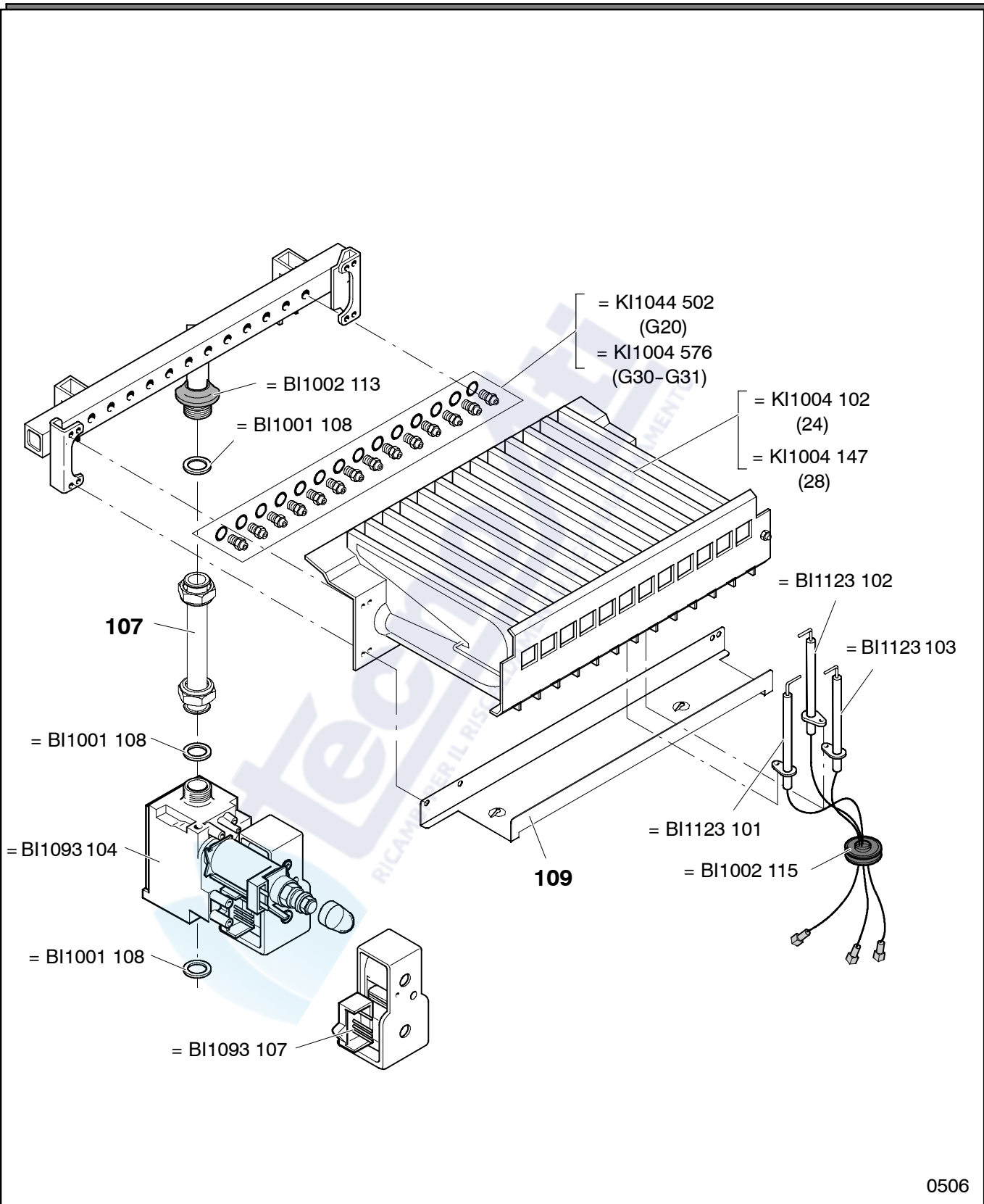


0506

824CM/A

828CM/A

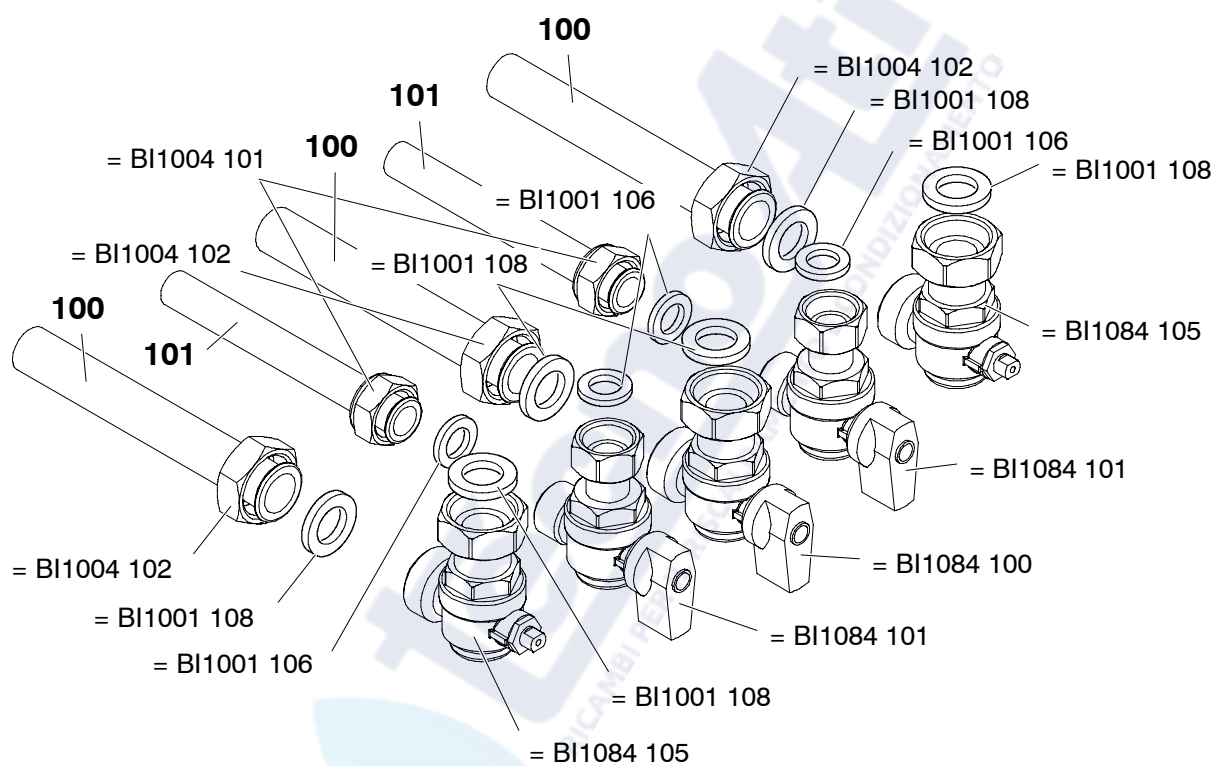




0506

| | | | | |
|--|--|---------|--|--|
| | | 824CM/A | | |
| | | 828CM/A | | |
| | | 824CM/E | | |
| | | 828CM/E | | |

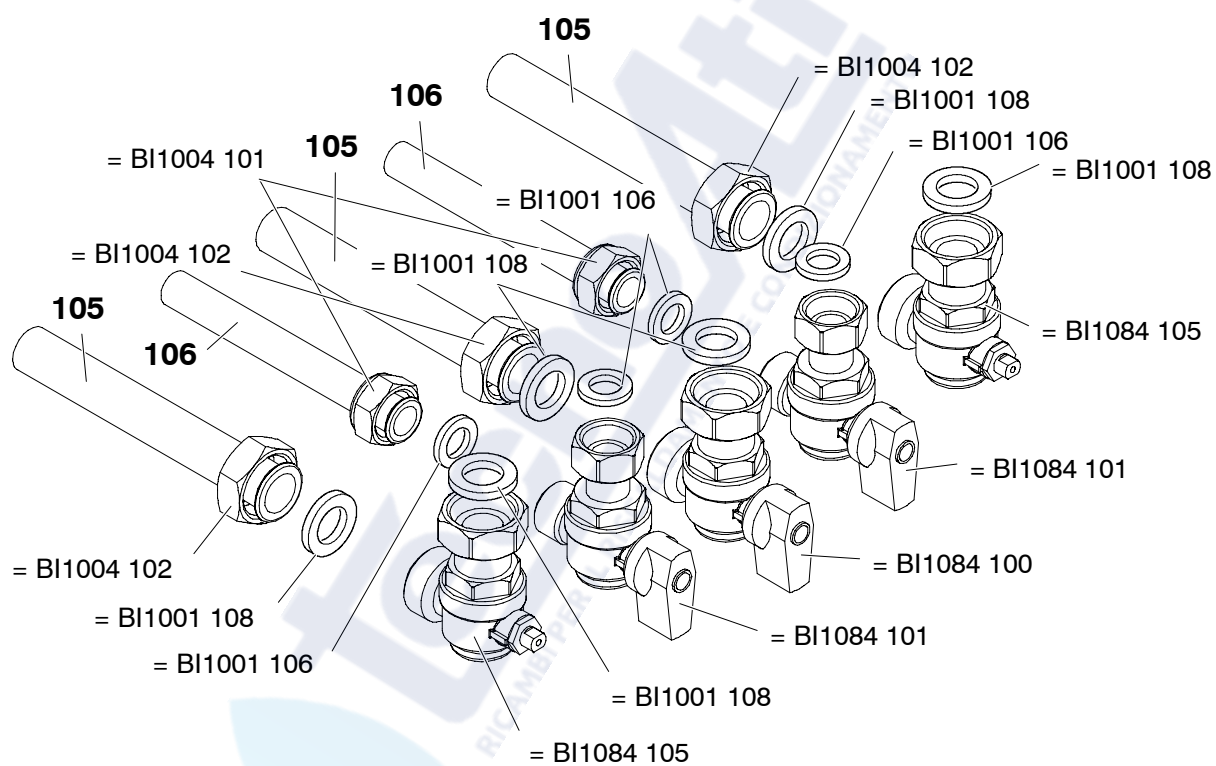




0506

| | | | | |
|--|--|---------|--|--|
| | | 824CM/A | | |
| | | 828CM/A | | |
| | | | | |
| | | | | |

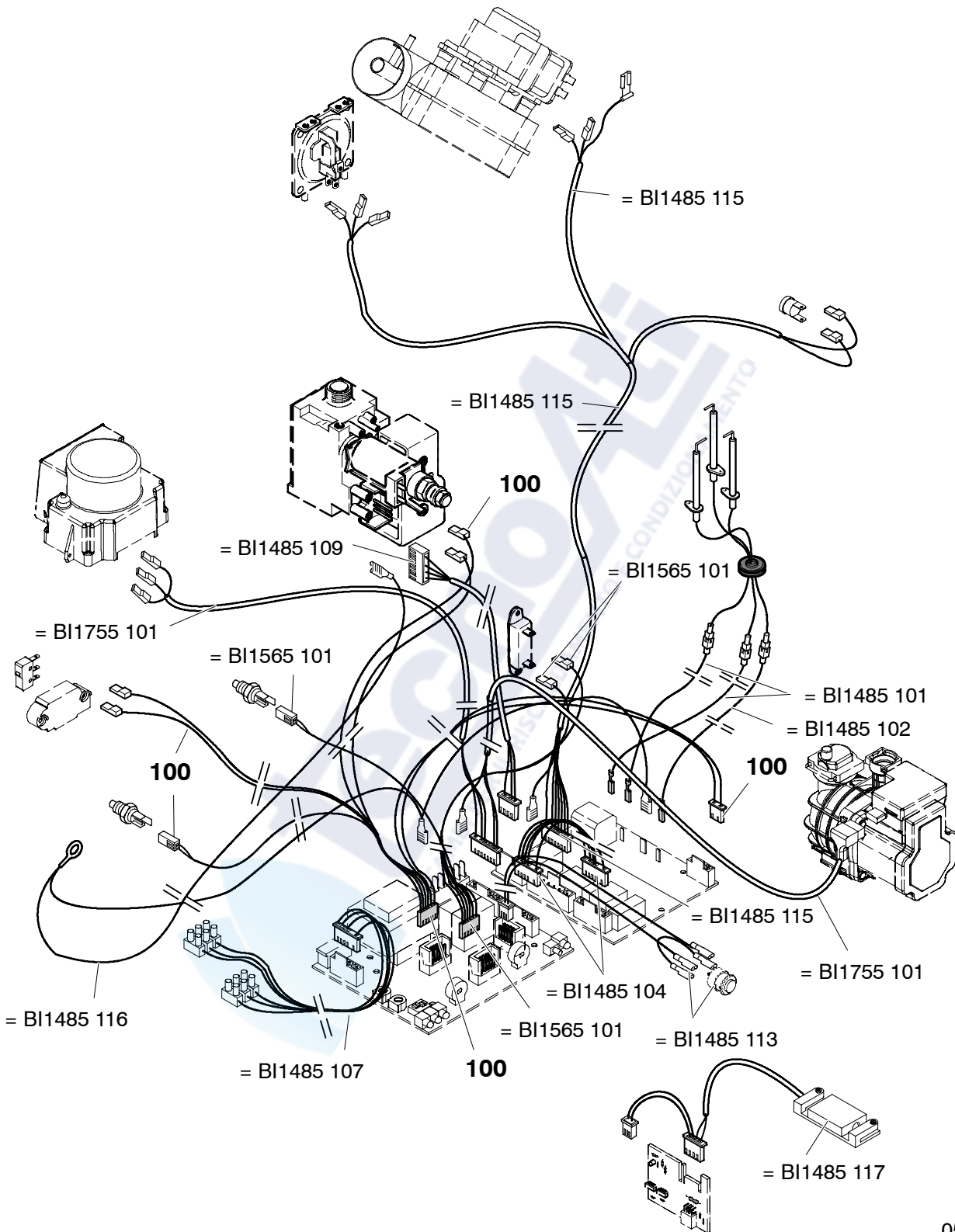




0506

| | | | | |
|--|--|---------|--|--|
| | | | | |
| | | | | |
| | | 824CM/E | | |
| | | 828CM/E | | |



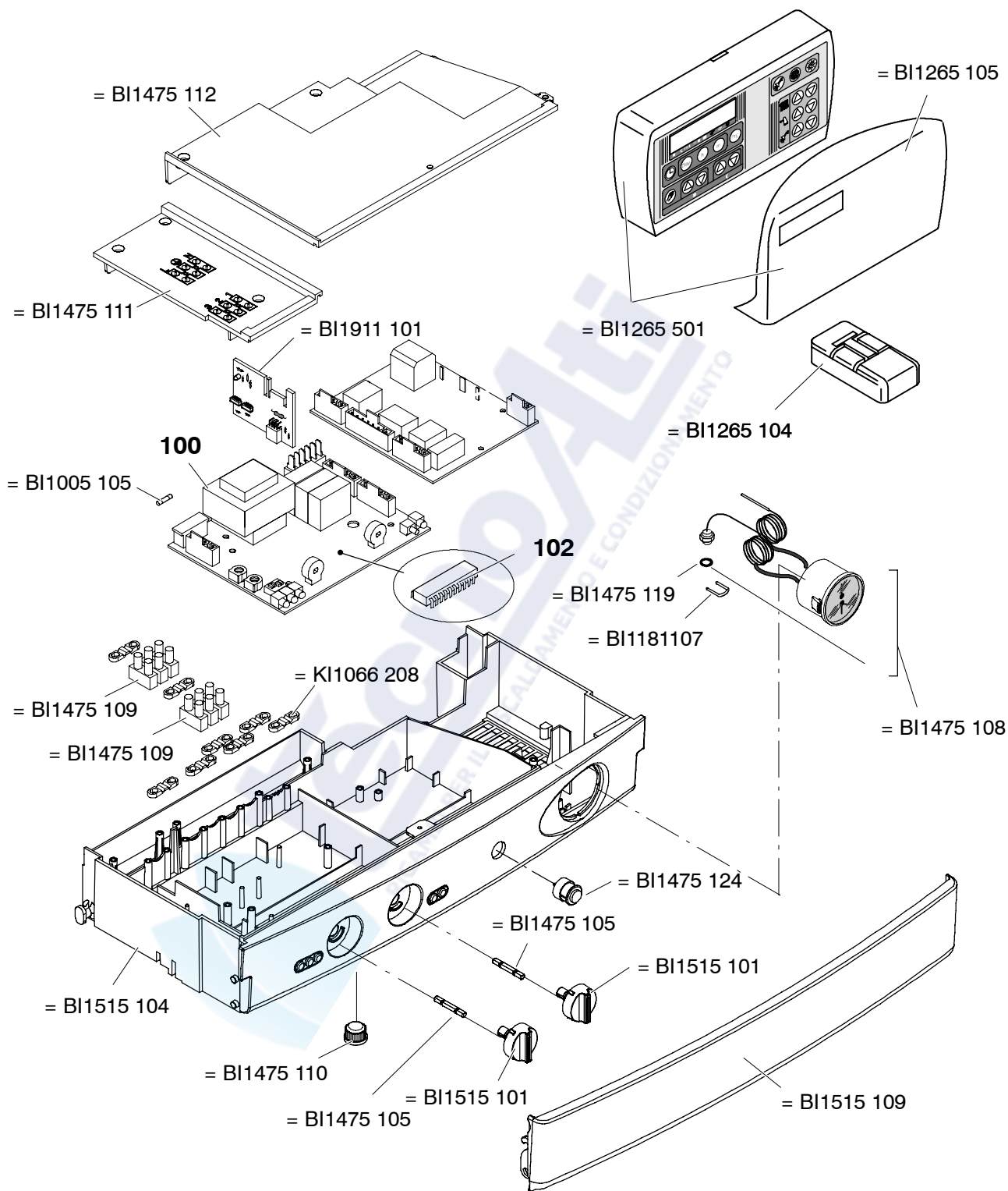


0506

824CM/A

828CM/A

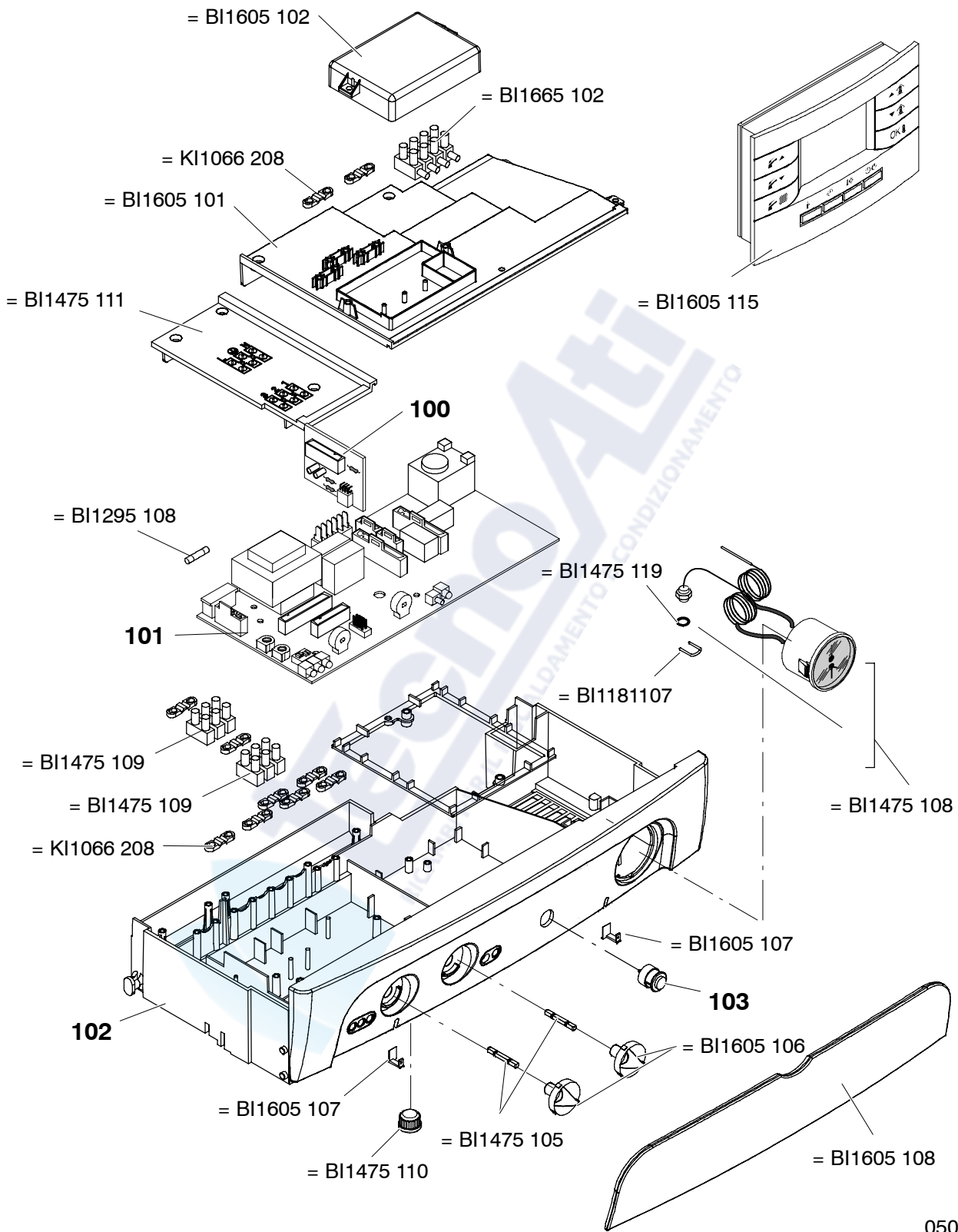




0506

| | | | | |
|--|--|---------|--|--|
| | | 824CM/A | | |
| | | 828CM/A | | |
| | | | | |
| | | | | |

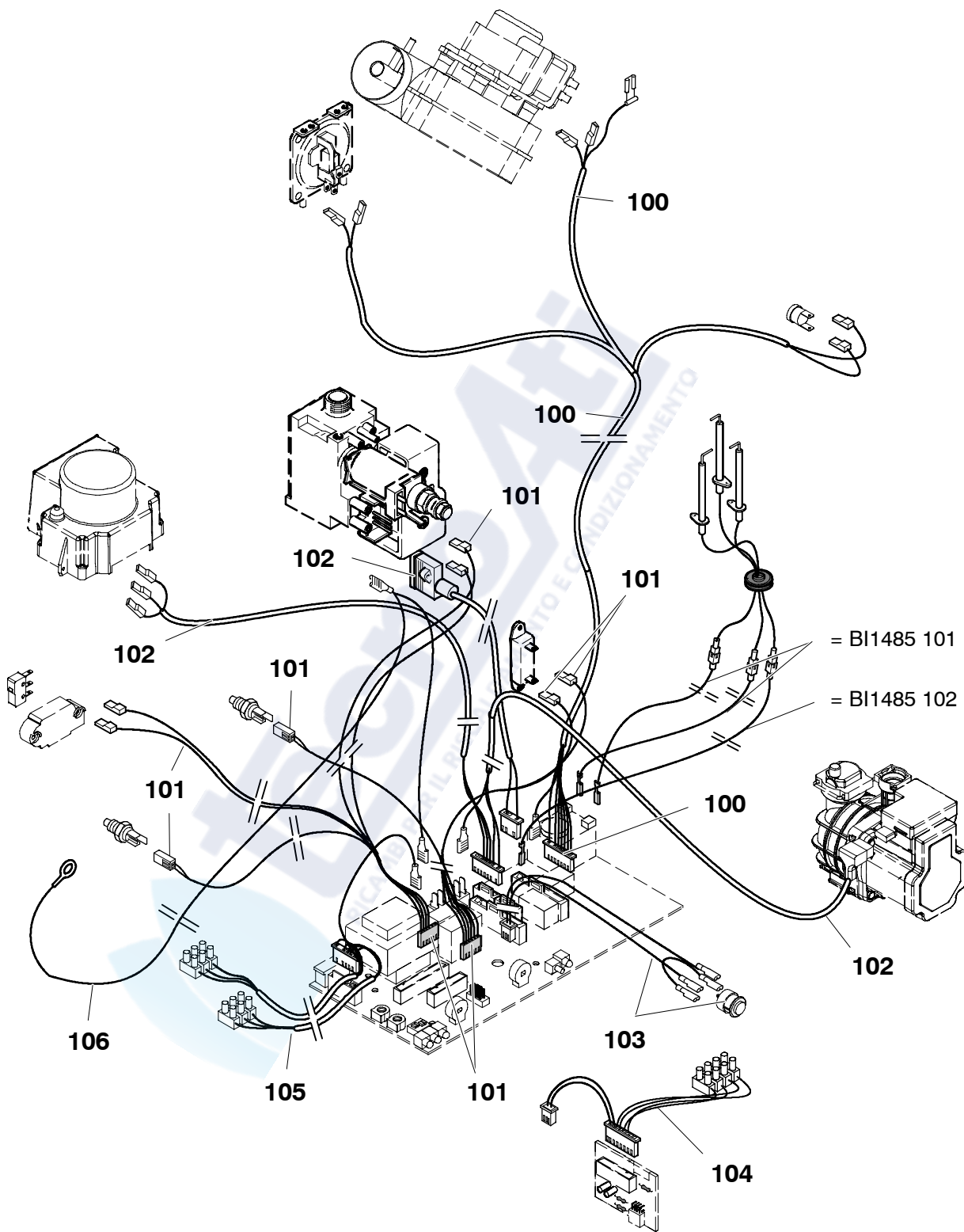




0506

| | | | | |
|--|--|--------|--|--|
| | | | | |
| | | 824CME | | |
| | | 828CME | | |

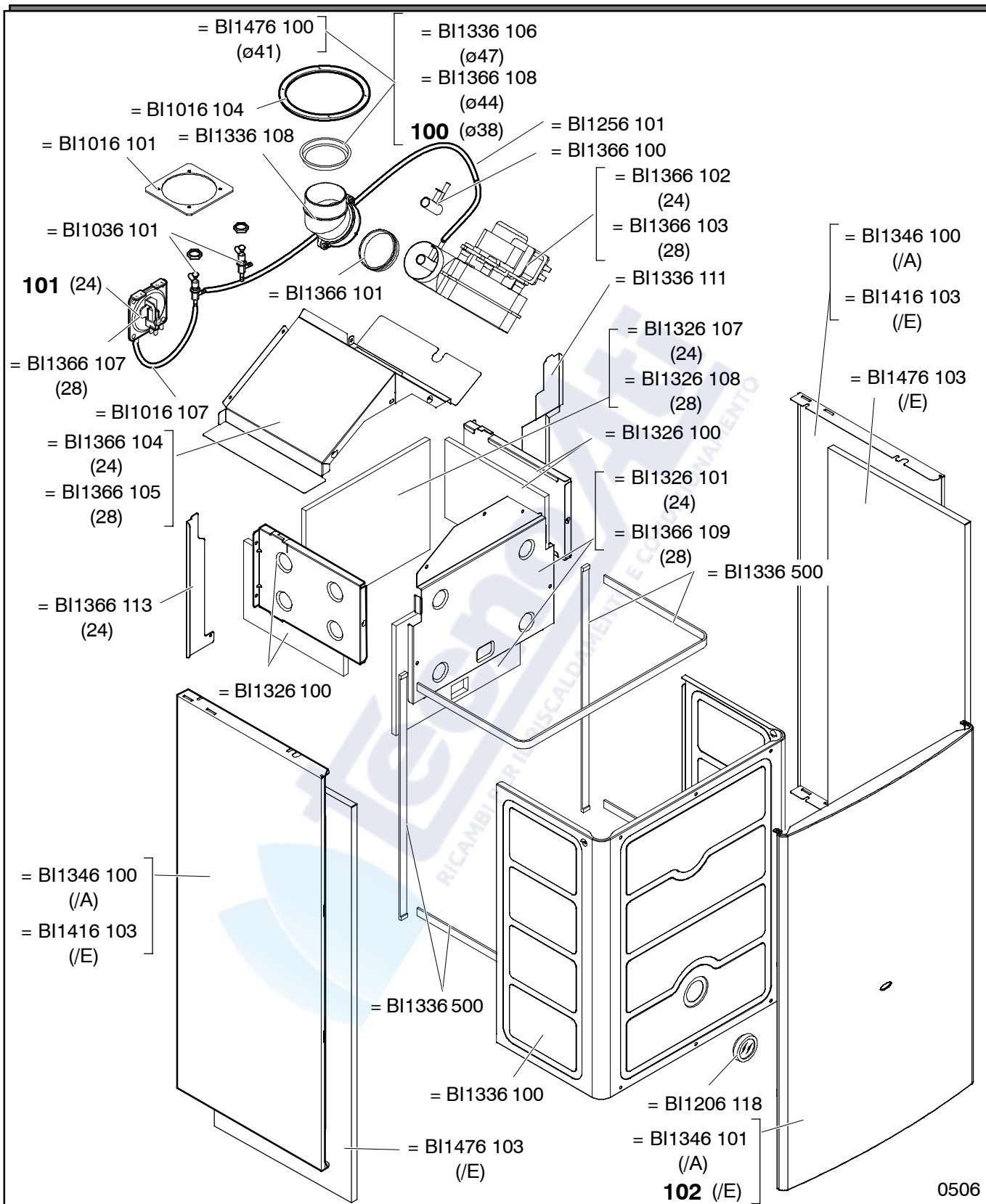




0506

| | | | | |
|--|--|---------|--|--|
| | | | | |
| | | 824CM/E | | |
| | | 828CM/E | | |

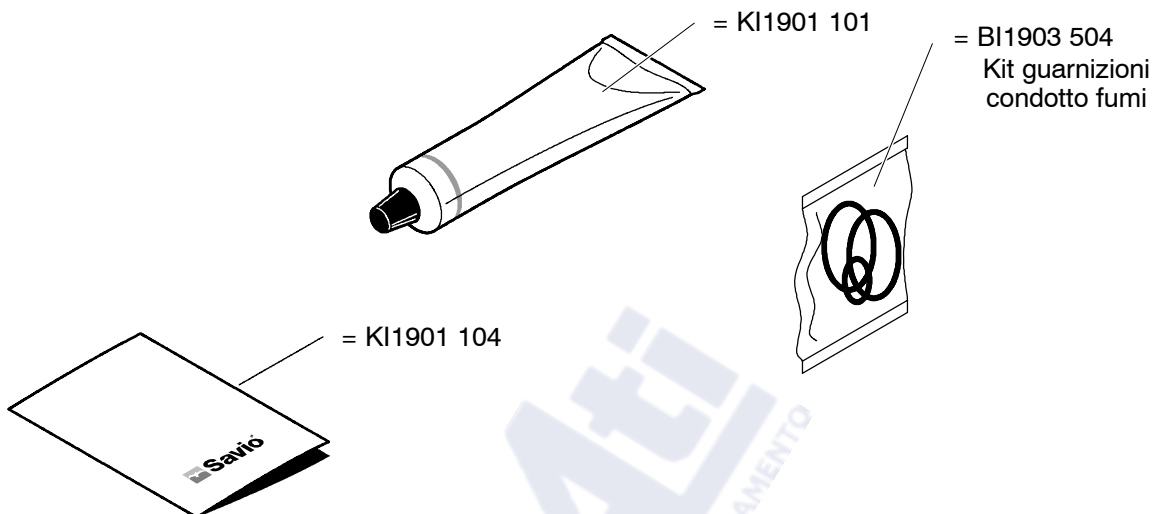




0506

| | | | | |
|--|--|---------|--|--|
| | | 824CM/A | | |
| | | 828CM/A | | |
| | | 824CME | | |
| | | 828CME | | |





| 800 Set guarnizioni Or | | | |
|------------------------|------|----|---------------|
| Tavola | Pos. | N. | T. Dimensione |
| BI1001 | 115 | 10 | 12,42 x 1,78 |
| KI1043 | 144 | 10 | 18,64 x 3,53 |
| BI1001 | 503 | 10 | |
| KI1043 | 114 | 10 | 17,04x3,53 |
| KI1001 | 105 | 10 | 17,13x2,62 |
| BI1475 | 119 | 10 | 7x2 |
| BI1212 | 112 | 10 | 17,04x4,00 |

| BI1901 802 Set guarnizioni | | | |
|----------------------------|------|----|---------------|
| Tavola | Pos. | N. | T. Dimensione |
| BI1001 | 107 | 10 | P 1/4" |
| BI1001 | 109 | 10 | P 3/8" |
| BI1202 | 105 | 10 | P 3/8" |
| BI1001 | 106 | 10 | P 1/2" |
| BI1001 | 108 | 10 | P 3/4" |
| BI1001 | 105 | 10 | P 1" |

0506

| | | | | |
|--|--|---------|--|--|
| | | 824CM/A | | |
| | | 828CM/A | | |
| | | 824CM/E | | |
| | | 828CM/E | | |

