



17562.0108.0 REV2

Catalogo ricambi ***serie Micronew e Micronew Evo***

Edizione Novembre 2006



BSG Caldaie a Gas S.r.l.
Sede legale, amministrativa e commerciale:
37135 Verona (Italy) - Via Leopoldo Biasi, 1
Stabilimento e assistenza tecnica:
33170 Pordenone (Italy) - Via Pravalton, 1/B

Catalogo ricambi serie 800

1 GENERALITÀ

Questo catalogo comprende tutte le parti di ricambio per la manutenzione e assistenza delle caldaie Serie 800 e ne sostituisce tutte le precedenti edizioni.

2 MODELLI E CARATTERISTICHE

La caldaia viene prodotta in numerose versioni per poter adattarsi alle diverse esigenze dell'utente e di installazione.

Tutte le caldaie sono murali, istantanee, modulanti; variano cioè la potenza termica generata nella combustione del gas, adattandosi automaticamente all'esigenza dell'impianto.

I modelli si differenziano tra loro per due caratteristiche fondamentali:

2.1 Potenza termica utile massima al riscaldamento

In relazione alla potenza termica utile massima al riscaldamento, sono possibili due diversi modelli, distinti dalla parte numerica sulla sigla del modello:

Modello 824 (24 kW), 828 (28 kW)

2.2 Modo di scarico dei fumi

Sono possibili due modi diversi di estrarre i fumi dalla camera di combustione della caldaia:

A – Caldaie con tiraggio naturale (atmosferico).

Sono caldaie che devono essere collegate ad una adeguata condotta di scarico (canna fumaria) e per la combustione utilizzano l'aria dell'ambiente. Queste caldaie sono contraddistinte dalla lettera "A".

B – Caldaie con scarico forzato in camera stagna.

Sono dotate di un ventilatore che espelle i fumi in modo forzato attraverso una condotta adeguata; la camera di combustione è isolata dall'ambiente da una chiusura ermetica. Per la combustione non utilizzano l'aria dell'ambiente. Queste caldaie sono contraddistinte dalla lettera "S" mentre per i modelli da esterno dalla lettera "SH".

3 MATRICOLA E IDENTIFICAZIONE DEL TIPO DI CALDAIA

Ogni caldaia Serie 800 prodotta è contraddistinta da un numero di matricola.

È importante che tale numero venga citato dall'operatore del centro di assistenza in qualsiasi rapporto diretto con la casa costruttrice (moduli di garanzia e relazioni di intervento; richiesta di informazioni tecniche ecc.)

Procedendo da sinistra verso destra esso identifica:

- A) La potenza termica utile massima al riscaldamento (vedi 2.1).
- B) Il tipo di caldaia nelle sue funzioni caratteristiche (vedi 2.2)
- C) Il tipo di gas per cui è predisposta la caldaia. La lettera "N" indica il metano; la lettera "G" indica il G.P.L.
- D) Cinque cifre indicanti il numero progressivo di produzione.
- E) Quattro cifre indicanti il mese (le prime due) e l'anno di costruzione della caldaia.

Queste cifre sono utilizzate in questo catalogo per poter distinguere gli aggiornamenti del prodotto.

B – Tipo di caldaia D – Numero progressivo di produzione

824 S N210560801

A – Potenza max riscaldamento

C – Tipo di gas con cui è stata collaudata e consegnata la caldaia.

E – Mese e anno di produzione.

4 CODICE RICAMBIO

Tutte le parti di ricambio che possono essere acquistate hanno un codice di ricambio che le identifica in modo univoco. Il codice di ricambio è composto dal codice di tavola e dalla posizione.

4.1 Codice tavola

Il codice tavola è una sequenza di lettere e numeri tali da identificare in modo univoco ogni tavola rappresentata. Il codice della tavola è sempre reperibile in alto a destra della tavola in esame (vedi 4.3).

Nella parte inferiore della tavola vi è una tabella di validità in cui vengono citati i modelli della caldaie validi per quella tavola.

824S	824A				
828S	828A				
824SH					
828SH					

In alcune tavole è possibile trovare la dicitura "Valida fino al" e l'indicazione del periodo (mese e anno o matricola caldaia) di ultimo utilizzo in produzione di taluni particolari. In una tavola successiva si dovrà trovare una tavola con la dicitura "Valida dal" e l'indicazione del periodo (mese e anno o matricola caldaia) di inizio impiego in produzione di quei particolari.

4.2 Codice posizione

La posizione è un numero che viene utilizzato per identificare un particolare oggetto nella tavola.

515	Numerazione Kit (o assieme)	Numerazione parte semplice	125
-----	-----------------------------	----------------------------	-----

Vicino alla posizione si possono trovare delle diciture che servono per meglio identificare la parte di ricambio:

A – Tipo di gas

515_{G20} 125_{G20} G20 = Metano (Gas naturale)

515_{G30-G31} 125_{G30-G31} G30-G31 = Butano – Propano (GPL)

B – Limitazione della validità

515⁽²⁴⁾ 125⁽²⁴⁾ Solo per il modello 24KW

515^(S) 125^(S) Solo per i modelli 824 S, 828 S

4.3 Composizione del codice di ricambio

Ogni parte di ricambio è composta da un codice di distinzione della tavola e da una posizione. Vengono identificate con una posizione solo le parti effettivamente vendute. Il codice di ricambio viene costruito sommando al codice di tavola (in alto a destra nella tavola) il numero della posizione (singola o kit).

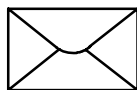
BI1011	Posizione parte singola	+	121	=	BI1011 121
					↑
					Codice ricambio
					↓
BI1011	Posizione Kit	+	515	=	BI1011 515

In alcune tavole una parte di ricambio può essere indicata da un codice completo (codice tavola + posizione) questo per indicare che quella parte è acquistabile ma deve essere ordinata con il codice riportato controllando le eventuali note

=BI1011 515
=BI1011 515
(S)
=BI1011 516
(A)

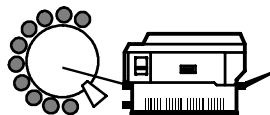
4.4 Utilizzo del codice ricambio

Il codice di ricambio deve essere utilizzato in tutti i documenti che servono per relazioni di intervento, ordine ricambi, sostituzione in garanzia, ecc.

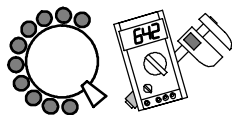


Corrispondenza:

BSG Caldaie a Gas S.r.l.
Assistenza caldaie
via Pravalton 1/B
33170 Pordenone (PN)

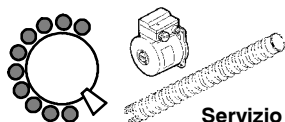


Fax: 0434 / 238 387



Informazioni
tecniche:

0434 / 238 382
0434 / 238 384



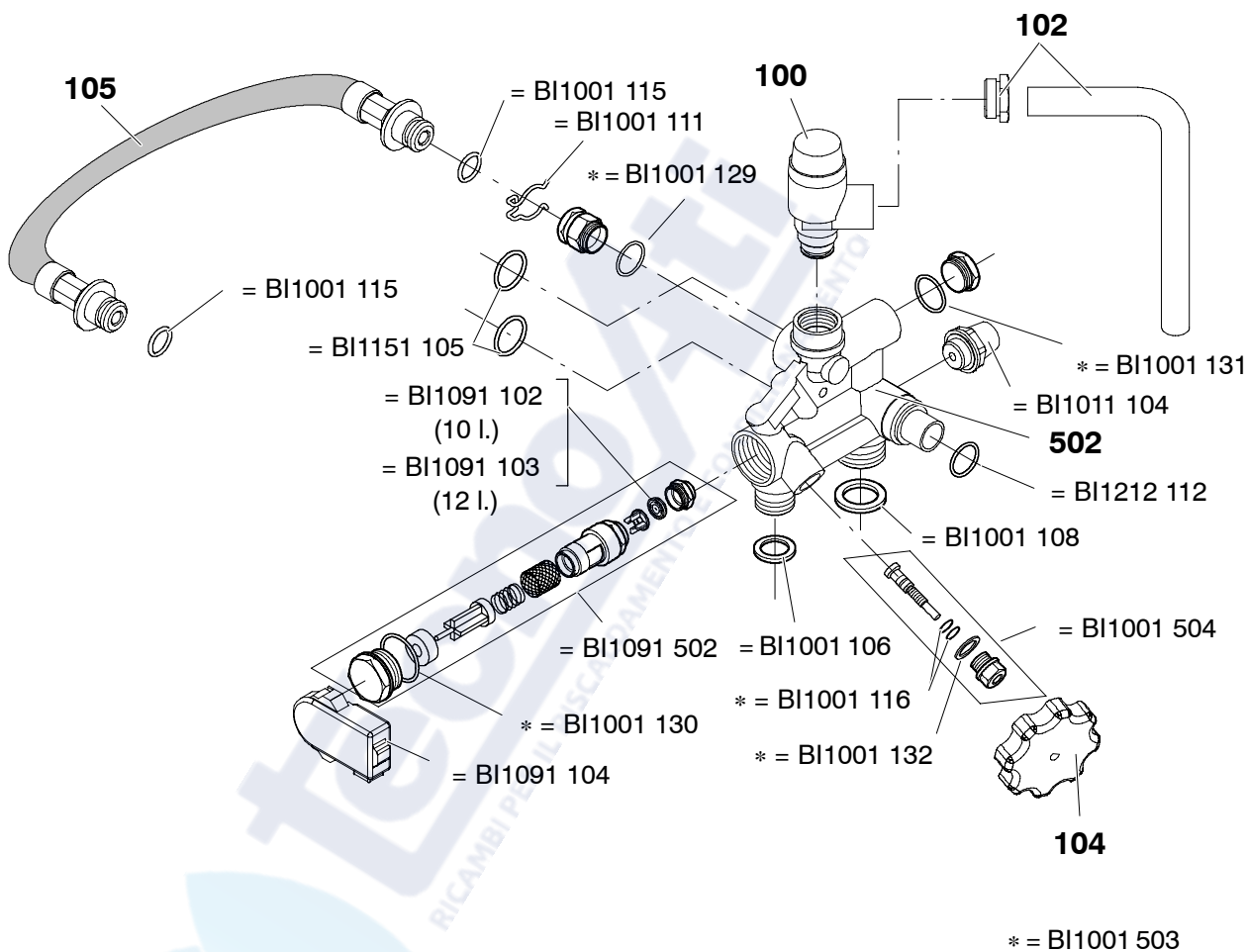
Servizio ricambi:

0434 / 238 383

Indice generale

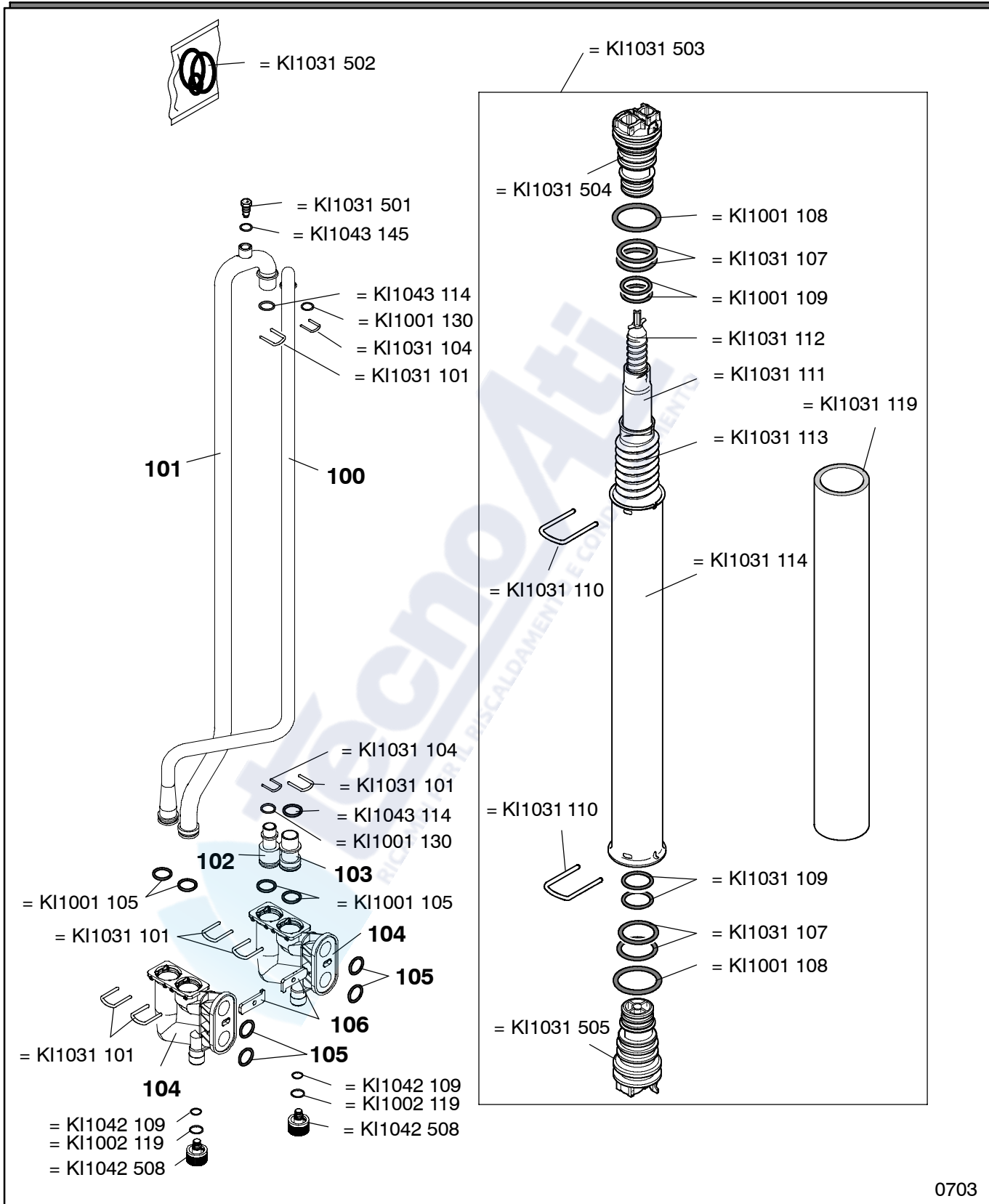
Tavole		Edizione	N° Fogli	
BI1131	Parte 1	Gruppo acqua	0703	1
BI1141	Parte 1	Gruppo acqua	0805	1
BI1151	Parte 1	Gruppo acqua	0703	1
BI1181	Parte 1	Gruppo acqua	0805	1
BI1291	Parte 1	Gruppo acqua	0805	1
BI1182	Parte 2	Gruppo acqua	0604	1
BI1202	Parte 2	Gruppo acqua	0703	1
BI1212	Parte 2	Gruppo acqua	0805	1
BI1352	Parte 2	Gruppo acqua	1105	1
BI1183	Parte 3	Gruppo gas	1106	1
BI1104	Parte 4	Dima e gruppo di raccordo	0703	1
BI1485	Parte 5	Pannello comandi e parti elettriche	0803	1
BI1495	Parte 5	Pannello comandi e parti elettriche	0803	1
BI1515	Parte 5	Pannello comandi e parti elettriche	1106	1
BI1525	Parte 5	Pannello comandi e parti elettriche	0805	1
BI1565	Parte 5	Pannello comandi e parti elettriche	0805	1
BI1755	Parte 5	Pannello comandi e parti elettriche	1106	1
BI1795	Parte 5	Pannello comandi e parti elettriche	0805	1
BI1885	Parte 5	Pannello comandi e parti elettriche	1106	1
BI1895	Parte 5	Pannello comandi e parti elettriche	1106	1
BI1346	Parte 6	Pannelli esterni, camera di combustione	0205	1
BI1356	Parte 6	Pannelli esterni, camera di combustione	0203	1
BI1366	Parte 6	Pannelli esterni, camera di combustione	1004	1
BI1911	Parte 1	Set, accessori	1106	1

Valida fino al:
 824A - N008530603
 828A - N008470603



824S	824A										
828S	828A										



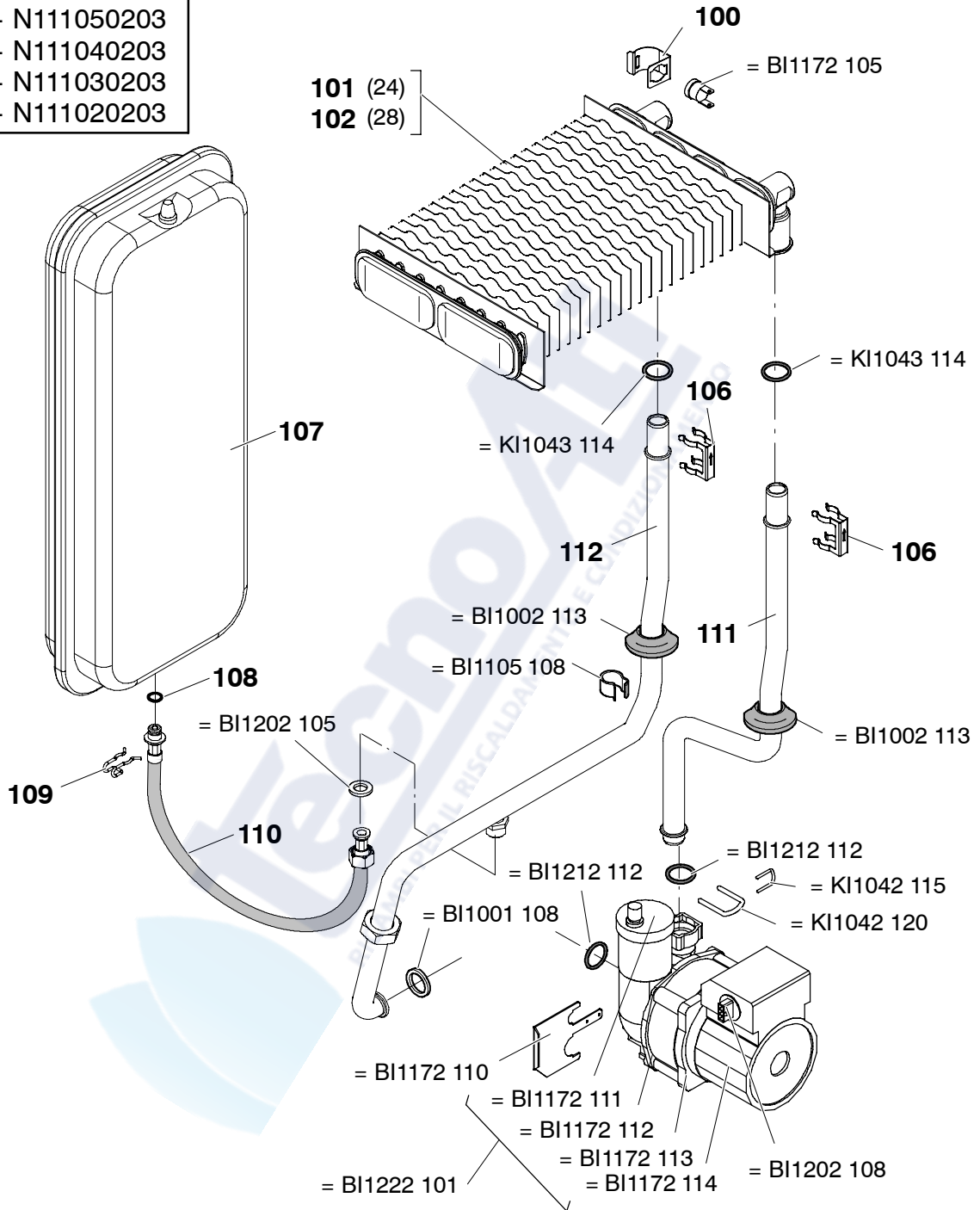


824S	824A									
828S	828A									
824SH										
828SH										



Valida fino al:

- 824A - N111050203
- 828A - N111040203
- 824S - N111030203
- 828S - N111020203



0604

824S	824A																		
828S	828A																		

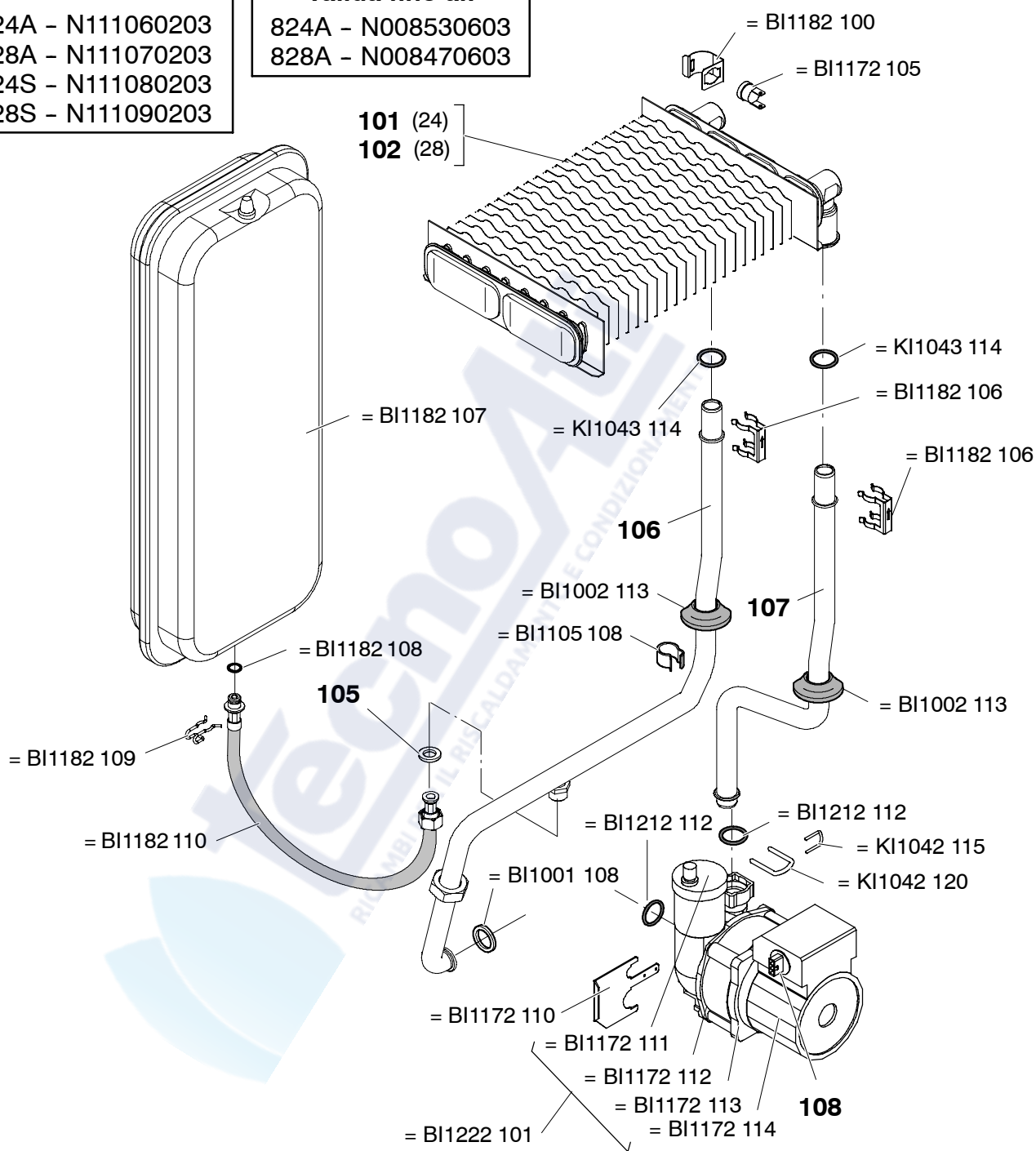


Valida dal:

824A - N111060203
 828A - N111070203
 824S - N111080203
 828S - N111090203

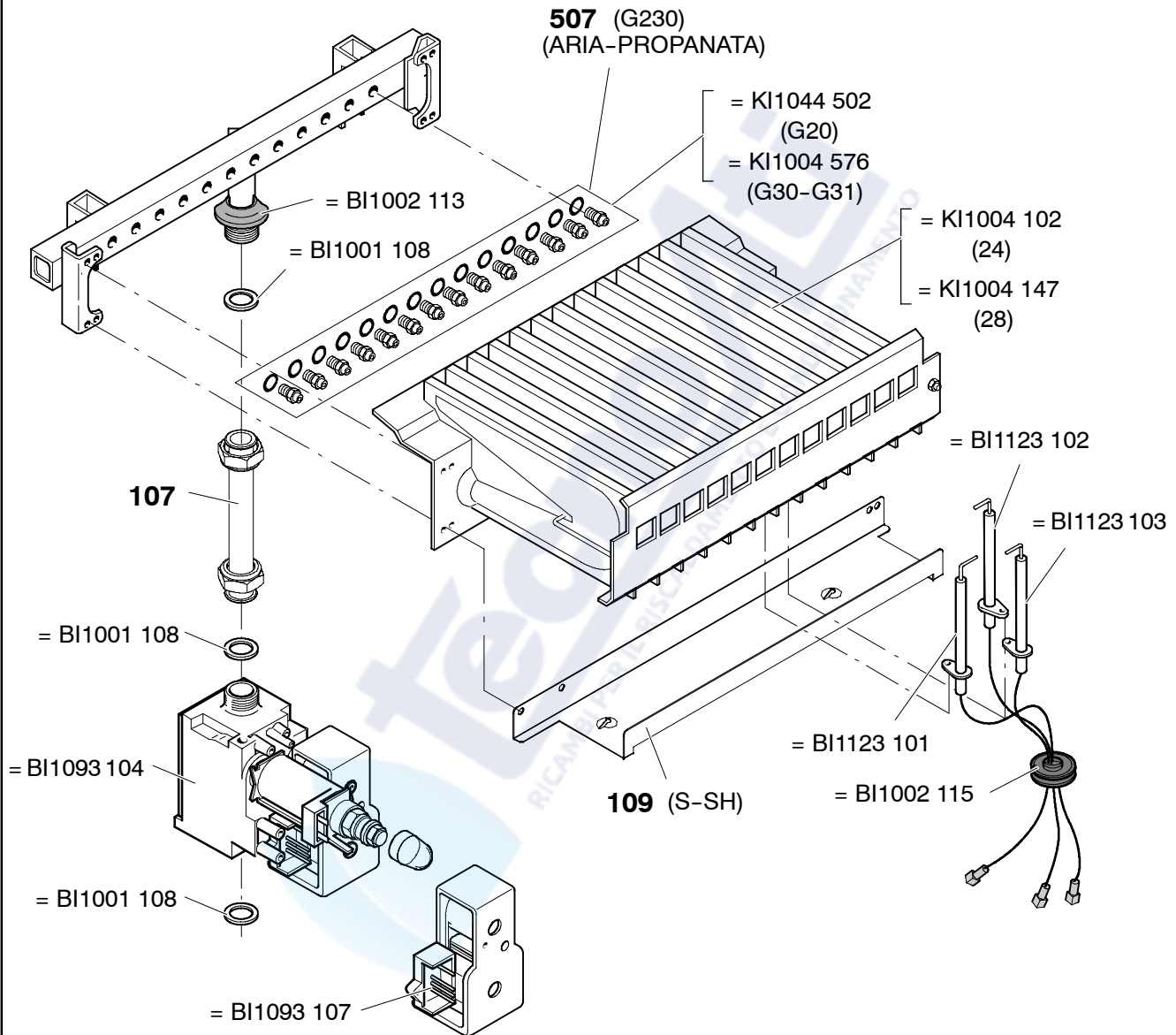
Valida fino al:

824A - N008530603
 828A - N008470603



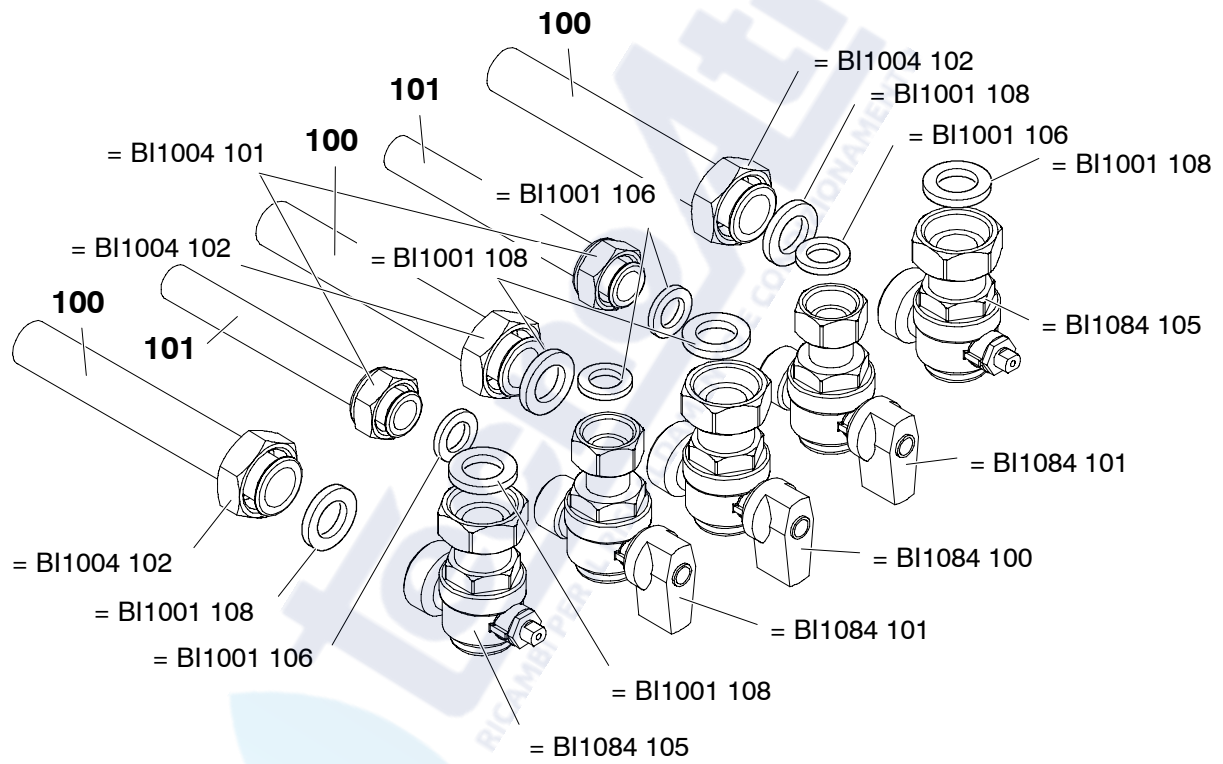
824S	824A																		
828S	828A																		





824S	824A																		
828S	828A																		
824SH																			
828SH																			



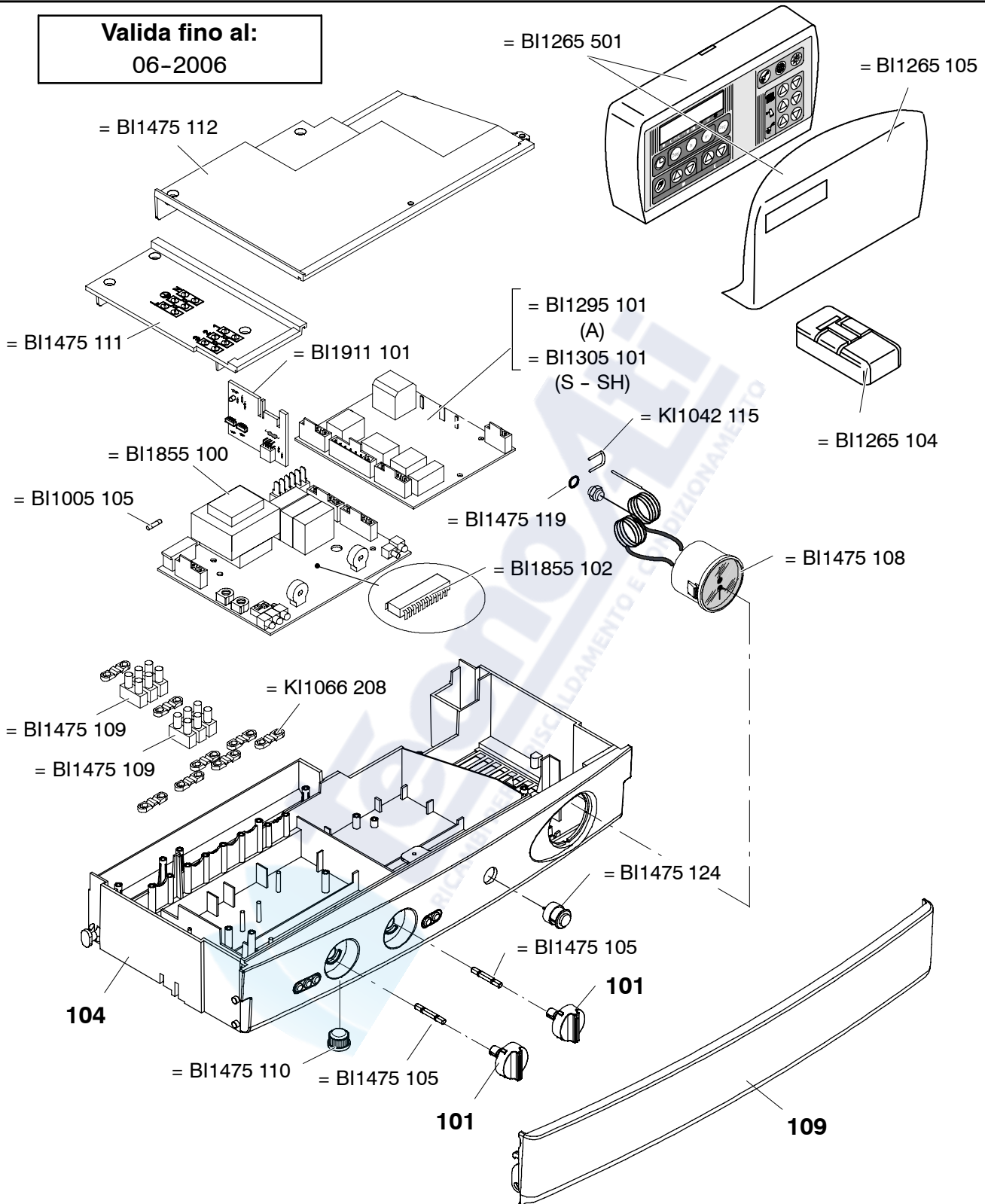


0703

824S	824A									
828S	828A									
824SH										
828SH										



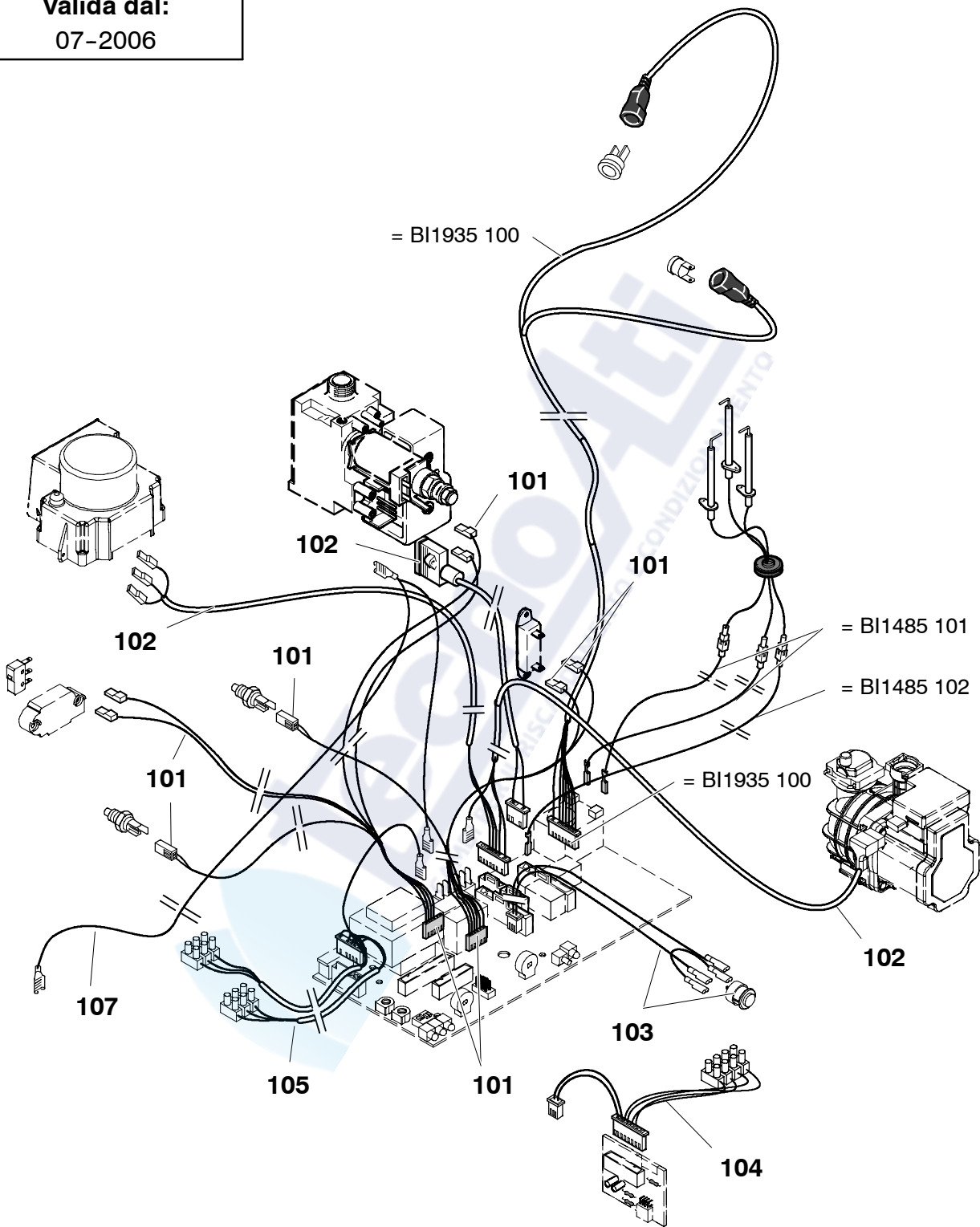
Valida fino al:
06-2006



824S	824A									
828S	828A									
824SH										
828SH										



Valida dal:
07-2006



824A
828A



