



17562.0090.0

Catalogo ricambi *GaiaMini*

Edizione Dicembre 2003



Savio[®]
caldaie

BSG Caldaie a Gas S.r.l.
Sede legale, amministrativa e commerciale:
37135 Verona (Italy) - Via Leopoldo Biasi, 1
Stabilimento e assistenza tecnica:
33170 Pordenone (Italy) - Via Pravolton, 1/B

Catalogo ricambi serie GaiaMini

1 GENERALITÀ

Questo catalogo comprende tutte le parti di ricambio per la manutenzione e assistenza delle caldaie GaiaMini e ne sostituisce tutte le precedenti edizioni.

2 MODELLI E CARATTERISTICHE

La caldaia viene prodotta in numerose versioni per poter adattarsi alle diverse esigenze dell'utente e di installazione.

Tutte le caldaie sono murali, istantanee, modulant; variano cioè la potenza termica generata nella combustione del gas, adattandosi automaticamente all'esigenza dell'impianto.

I modelli si differenziano tra loro per due caratteristiche fondamentali:

2.1 Potenza termica utile massima al riscaldamento

In relazione alla potenza termica utile massima al riscaldamento, sono possibili due diversi modelli, distinti dalla parte numerica sulla sigla del modello:

Modello 624 (24 kW), 628 (28 kW)

2.2 Funzione mista o riscaldamento

Le caldaie con funzione mista permettono di riscaldare l'acqua dell'impianto di riscaldamento e l'acqua per usi sanitari. I due modi di funzionamento sono alternativi e la funzione "sanitari" ha precedenza sulla funzione "riscaldamento".

Le caldaie con funzione riscaldamento permettono di riscaldare solamente l'acqua dell'impianto di riscaldamento e nella sigla del modello sono distinte dalla lettera "R".

2.3 Modo di scarico dei fumi

Sono possibili due modi diversi di estrarre i fumi dalla camera di combustione della caldaia:

A – Caldaie con tiraggio naturale (atmosferico).

Sono caldaie che devono essere collegate ad una adeguata condotta di scarico (canna fumaria) e per la combustione utilizzano l'aria dell'ambiente. Queste caldaie sono contraddistinte dalla lettera "A".

B – Caldaie con scarico forzato in camera stagna.

Sono dotate di un ventilatore che espelle i fumi in modo forzato attraverso una condotta adeguata; la camera di combustione è isolata dall'ambiente da una chiusura ermetica. Per la combustione non utilizzano l'aria dell'ambiente. Queste caldaie sono contraddistinte dalla lettera "S" per i modelli da esterno.

3 MATRICOLA E IDENTIFICAZIONE DEL TIPO DI CALDAIA

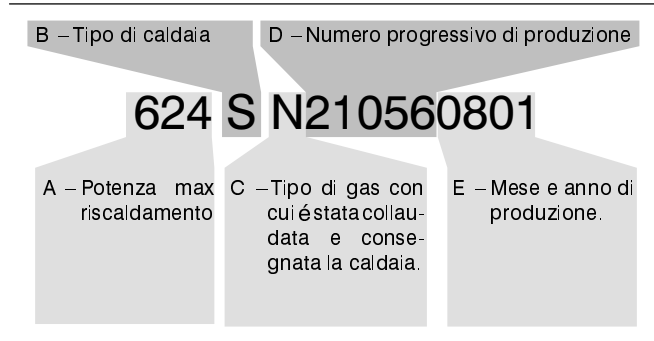
Ogni caldaia GaiaMini prodotta è contraddistinta da un numero di matricola.

È importante che tale numero venga citato dall'operatore del centro di assistenza in qualsiasi rapporto diretto con la casa costruttrice (moduli di garanzia e relazioni di intervento; richiesta di informazioni tecniche ecc.)

Procedendo da sinistra verso destra esso identifica:

- La potenza termica utile massima al riscaldamento (vedi 2.1).
- Il tipo di caldaia nelle sue funzioni caratteristiche (vedi 2.2 e 2.3)
- Il tipo di gas per cui è predisposta la caldaia. La lettera "N" indica il metano; la lettera "G" indica il G.P.L.
- Quinque cifre indicanti il numero progressivo di produzione.
- Quattro cifre indicanti il mese (le prime due) e l'anno di costruzione della caldaia.

Queste cifre sono utilizzate in questo catalogo per poter distinguere gli aggiornamenti del prodotto.



4 CODICE RICAMBIO

Tutte le parti di ricambio che possono essere acquistate hanno un codice di ricambio che le identifica in modo univoco. Il codice di ricambio è composto dal codice di tavola e dalla posizione.

4.1 Codice tavola

Il codice tavola è una sequenza di lettere e numeri tali da identificare in modo univoco ogni tavola rappresentata. Il codice della tavola è sempre reperibile in alto a destra della tavola in esame (vedi 4.3).

Nella parte inferiore della tavola vi è una tabella di validità in cui vengono citati i modelli della caldaie validi per quella tavola.

624S	624A	624SR	624AR		
628S	628A				

In alcune tavole è possibile trovare la dicitura "Valida fino al" e l'indicazione del periodo (mese e anno) di ultimo utilizzo in produzione di taluni particolari. In una tavola successiva si dovrà trovare una tavola con la dicitura "Valida dal" e l'indicazione del periodo (mese e anno) di inizio impiego in produzione di quei particolari.

4.2 Codice posizione

La posizione è un numero che viene utilizzato per identificare un particolare oggetto nella tavola.

515	Numerazione Kit (o assieme)	Numerazione parte semplice	125
-----	-----------------------------	----------------------------	-----

Vicino alla posizione si possono trovare delle diciture che servono per meglio identificare la parte di ricambio:

A – Tipo di gas

515_{G20} 125_{G20} G20 = Metano (Gas naturale)

515_{G30-G31} 125_{G30-G31} G30-G31 = Butano – Propano (GPL)

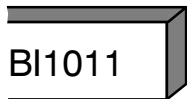
B – Limitazione della validità

515⁽²⁴⁾ 125⁽²⁴⁾ Solo per il modello 24KW

515^(S) 125^(S) Solo per i modelli 624 S, 628 S, 624 SR

4.3 Composizione del codice di ricambio

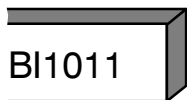
Ogni parte di ricambio è composta da un codice di distinzione della tavola e da una posizione. Vengono identificate con una posizione solo le parti effettivamente vendute. Il codice di ricambio viene costruito sommando al codice di tavola (in alto a destra nella tavola) il numero della posizione (singola o kit).



Posizione parte
singola

BI1011

+ 121 = BI1011 121



Posizione Kit

BI1011

+ 515 = BI1011 515

Codice ricambio

=BI1011 515

=BI1011 515

(S-SR)

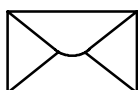
=BI1011 516

(A-AR)

In alcune tavole una parte di ricambio può essere indicata da un codice completo (codice tavola + posizione) questo per indicare che quella parte è acquistabile ma deve essere ordinata con il codice riportato controllando le eventuali note

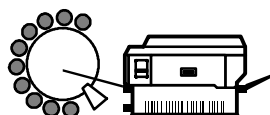
4.4 Utilizzo del codice ricambio

Il codice di ricambio deve essere utilizzato in tutti i documenti che servono per relazioni di intervento, ordine ricambi, sostituzione in garanzia, ecc.

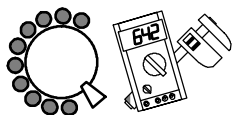


Corrispondenza:

BSG Caldaie a Gas S.r.l.
Assistenza caldaie
via Pravalton 1/B
33170 Pordenone (PN)

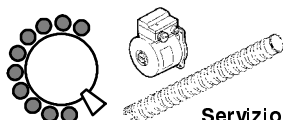


Fax: 0434 / 238 387



Informazioni
tecniche:

0434 / 238 382
0434 / 238 384

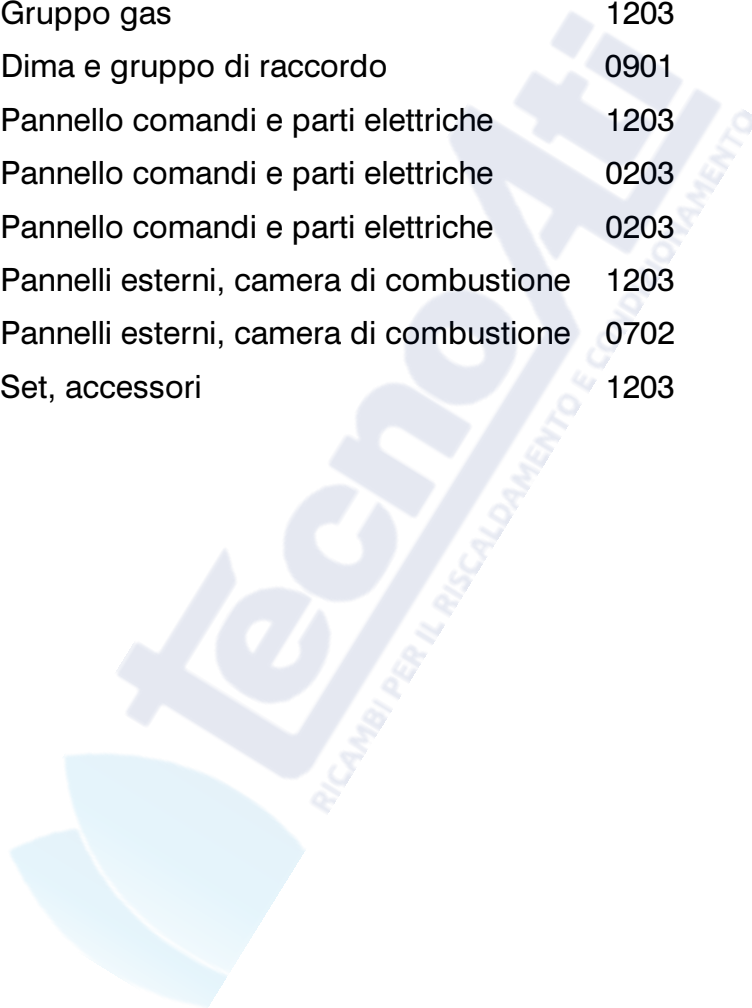


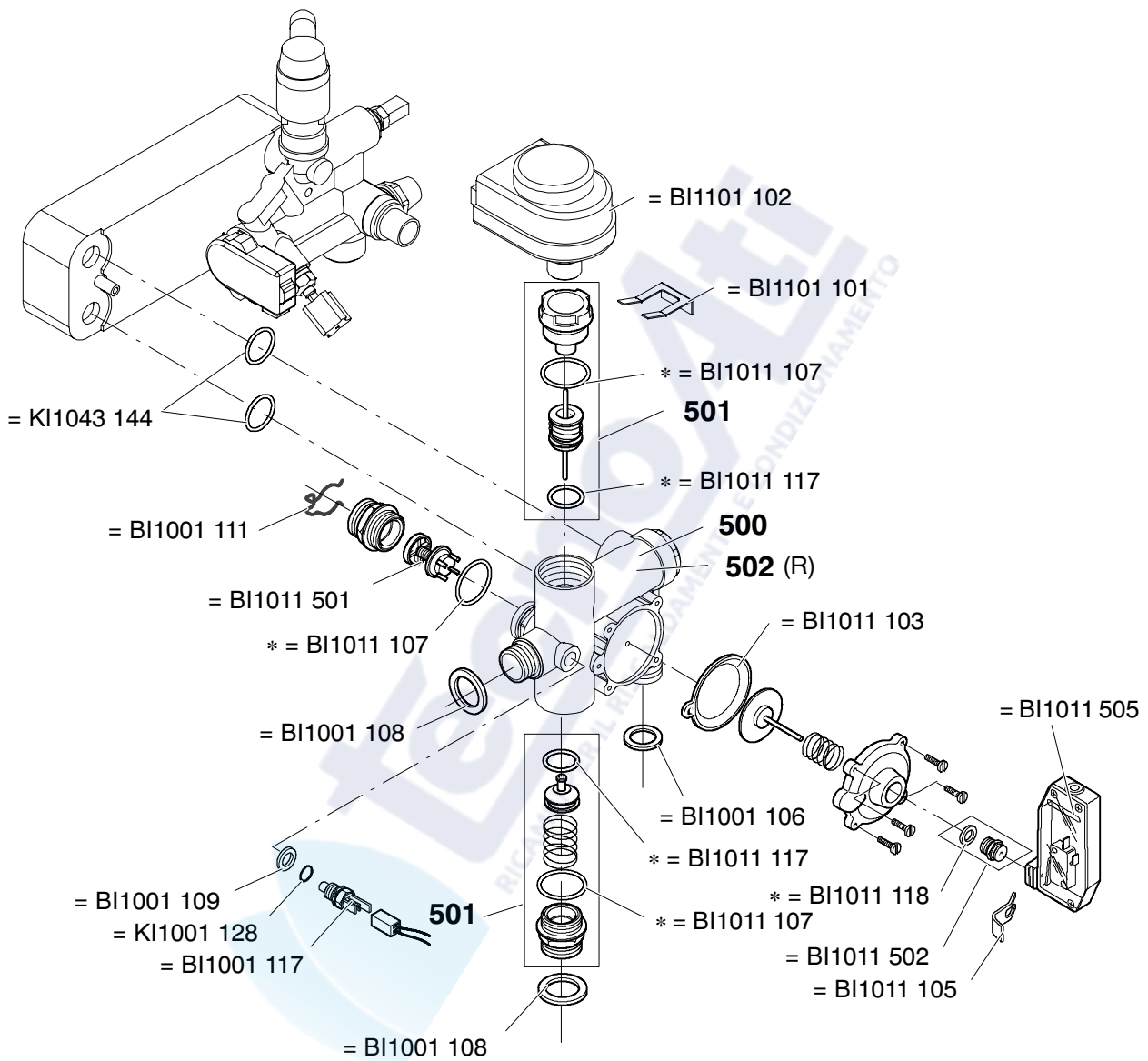
Servizio ricambi:

0434 / 238 383

Indice generale per serie *GaiaMini*

Tavole		Edizione	N° Fogli	
BI1131	Parte 1	Gruppo acqua	1203	1
BI1141	Parte 1	Gruppo acqua	1203	1
BI1172	Parte 2	Gruppo acqua	1203	1
BI1182	Parte 2	Gruppo acqua	1203	1
BI1183	Parte 3	Gruppo gas	1203	1
BI1084	Parte 4	Dima e gruppo di raccordo	0901	1
BI1475	Parte 5	Pannello comandi e parti elettriche	1203	1
BI1485	Parte 5	Pannello comandi e parti elettriche	0203	1
BI1495	Parte 5	Pannello comandi e parti elettriche	0203	1
BI1326	Parte 6	Pannelli esterni, camera di combustione	1203	1
BI1336	Parte 6	Pannelli esterni, camera di combustione	0702	1
BI1911	Parte 1	Set, accessori	1203	1



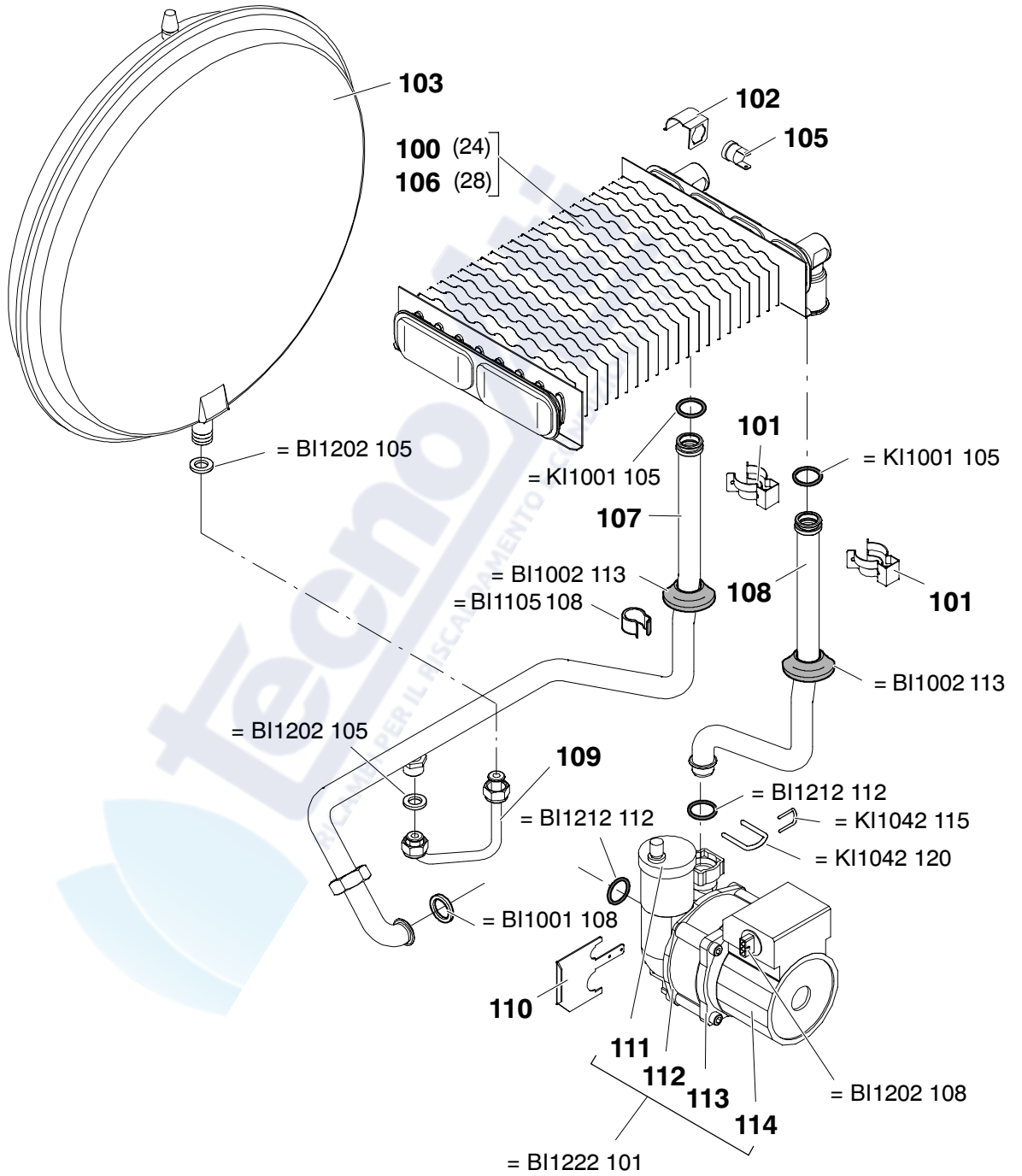


* = BI1001 503

624S	624A	624SR	624AR																	
628S	628A																			

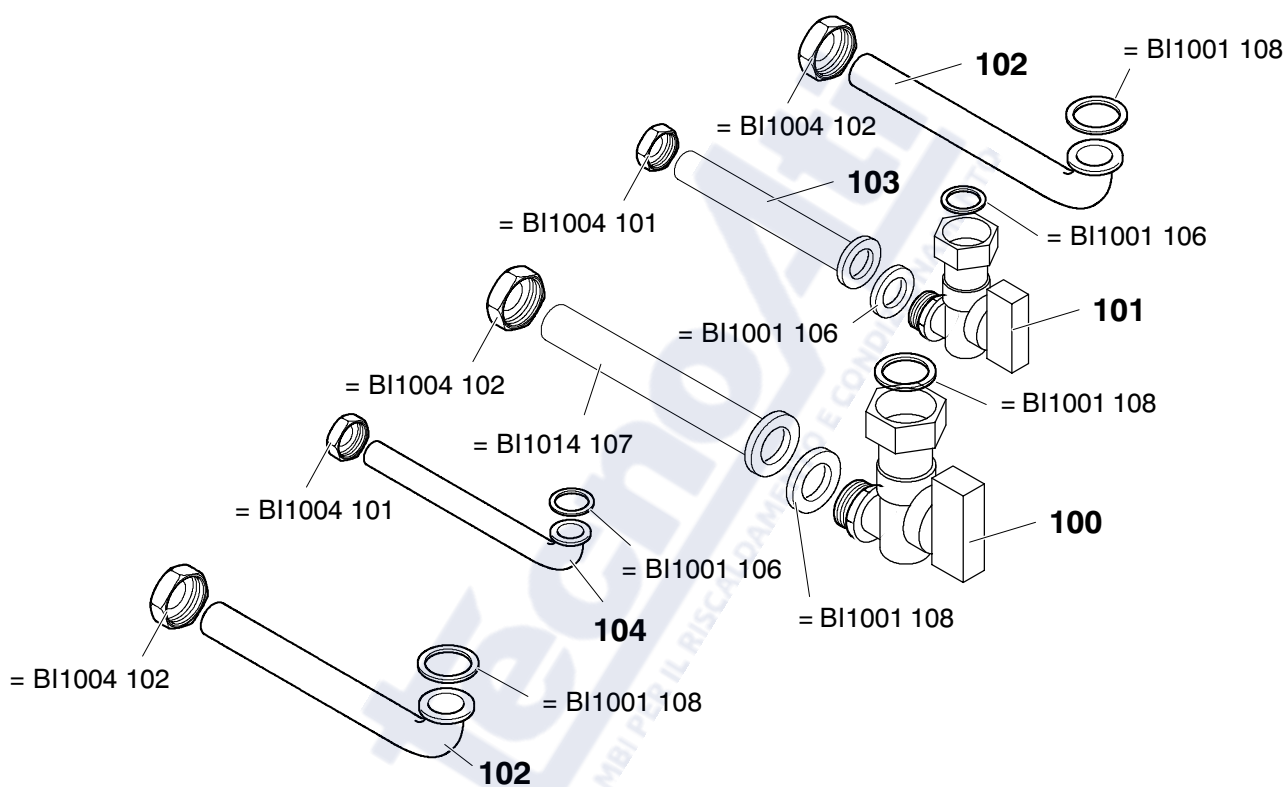


Valida fino al:
06 02



624S	624A	624SR	624AR										
628S	628A												



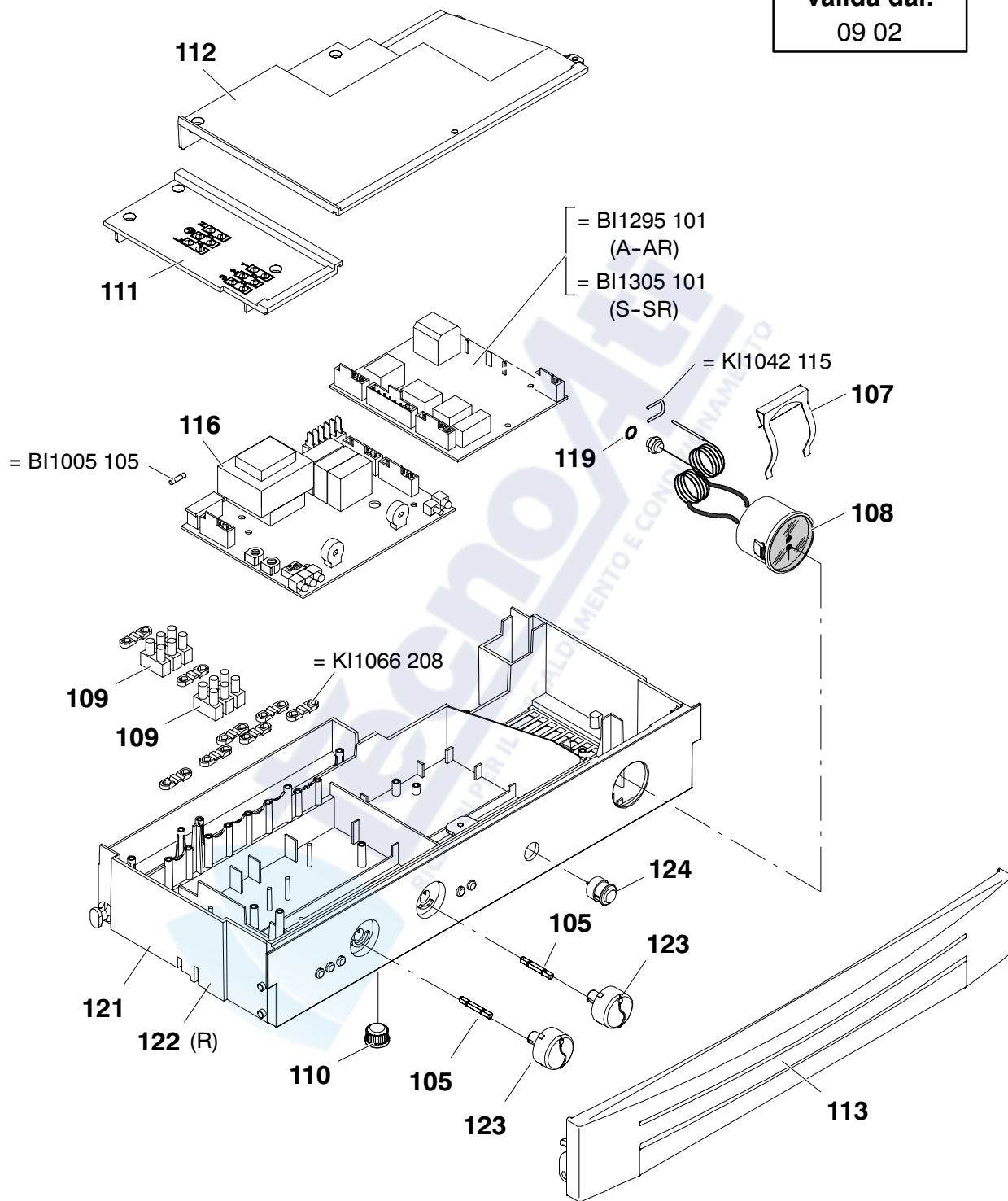


0901

624S	624A	624SR	624AR								
628S	628A										



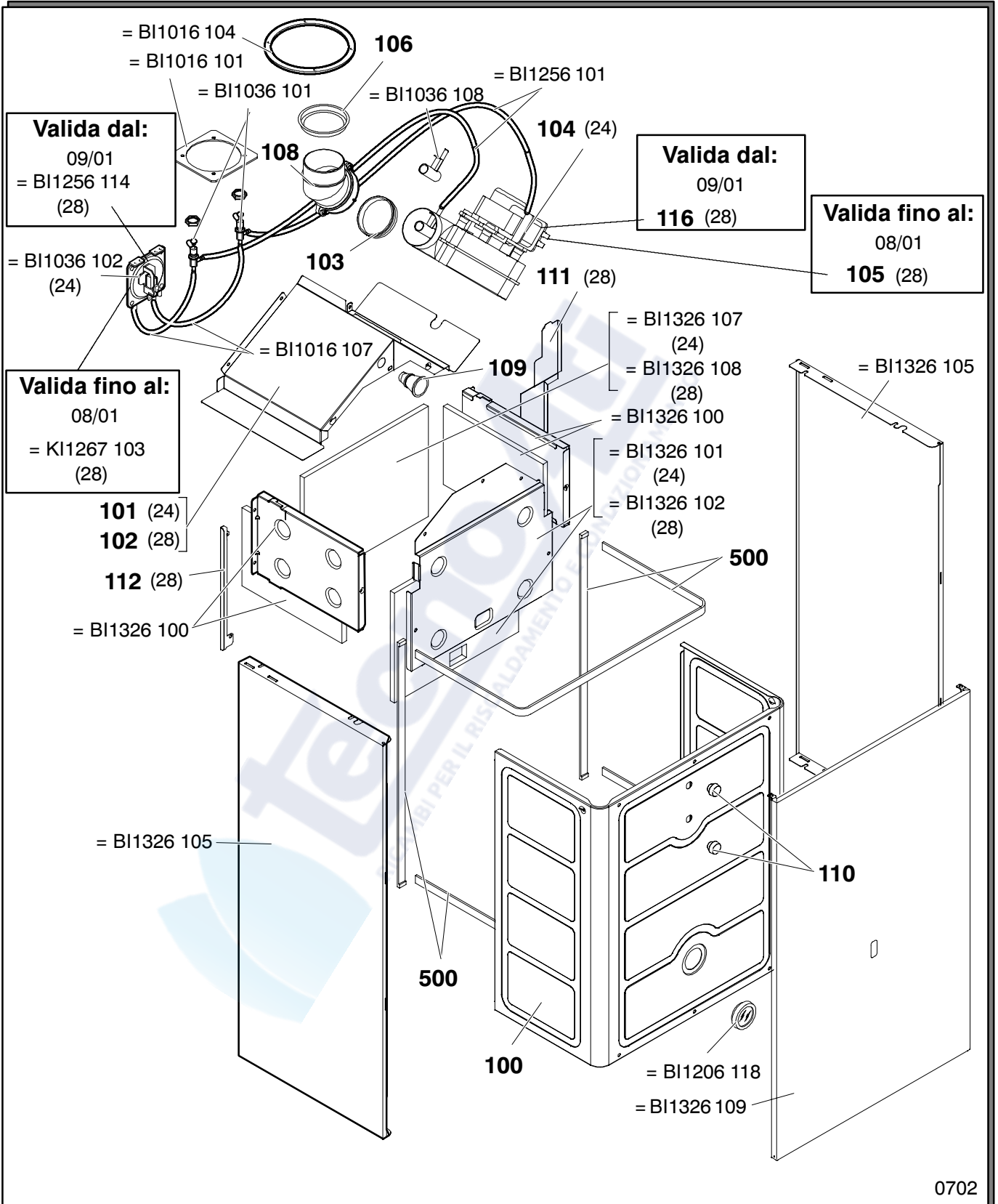
Valida dal:
09 02



1203

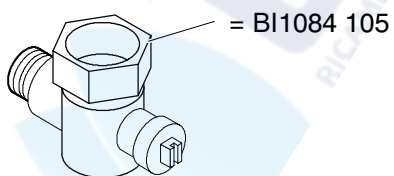
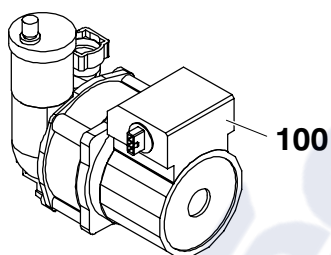
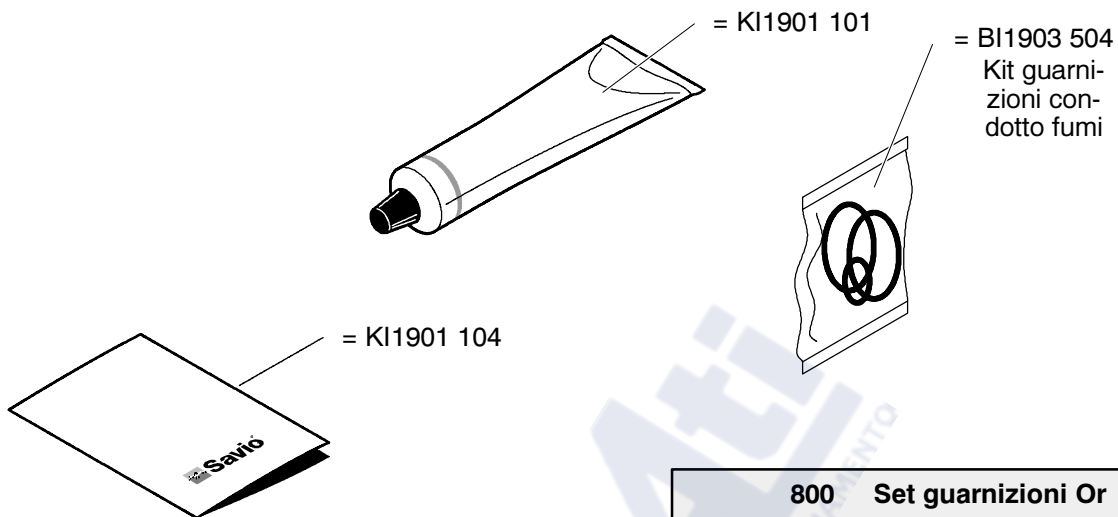
624S	624A	624SR	624AR																
628S	628A																		





624S		624SR								
628S										





		800	Set guarnizioni Or	
Tavola	Pos.	N.	T.	Dimensione
BI1001	115	10	12,42 x	1,78
KI1043	144	10	18,64 x	3,53
BI1001	503	10		
KI1043	114	10	17,04x	3,53
KI1001	105	10	17,13x	2,62
BI1475	119	10	7x2	
BI1212	112	10	17,04x	4,00

		BI1901	802	Set guarnizioni	
Tavola	Pos.	N.	T.	Dimensione	
BI1001	107	10	P	1/4"	
BI1001	109	10	P	3/8"	
BI1202	105	10	P	3/8"	
BI1001	106	10	P	1/2"	
BI1001	108	10	P	3/4"	
BI1001	105	10	P	1"	

624S	624A	624SR	624AR							
628S	628A									