



17562.0243.0 REV1

Catalogo ricambi serie *FUTURA SV*

Edizione Ottobre 2008



BSG Caldaie a Gas S.r.l.
Sede legale, amministrativa e commerciale:
37135 Verona (Italy) - Via Leopoldo Biasi, 1
Stabilimento e assistenza tecnica:
33170 Pordenone (Italy) - Via Pravalton, 1/B

Catalogo ricambi serie FUTURA SV

1 GENERALITÀ

Questo catalogo comprende tutte le parti di ricambio per la manutenzione e assistenza delle caldaie FUTURA SV e ne sostituisce tutte le precedenti edizioni.

2 MODELLI E CARATTERISTICHE

I modelli si differenziano tra loro per una caratteristica fondamentale:

2.1 Potenza termica utile massima al riscaldamento

In relazione alla potenza termica utile massima al riscaldamento, sono possibili due diversi modelli, distinti dalla parte numerica sulla sigla del modello:

Modello 16 (16 kW), 32 (32 kW)

3 MATRICOLA E IDENTIFICAZIONE DEL TIPO DI CALDAIA

Ogni caldaia FUTURA SV prodotta è contraddistinta da un numero di matricola.

È importante che tale numero venga citato dall'operatore del centro di assistenza in qualsiasi rapporto diretto con la casa costruttrice (moduli di garanzia e relazioni di intervento; richiesta di informazioni tecniche ecc.)

Procedendo da sinistra verso destra esso identifica:

- A) La potenza termica utile massima al riscaldamento (vedi 2.1).
- B) Il tipo di caldaia nelle sue funzioni caratteristiche
- C) Il tipo di gas per cui è predisposta la caldaia. La lettera "N" indica il metano;
- D) Cinque cifre indicanti il numero progressivo di produzione.
- E) Quattro cifre indicanti il mese (le prime due) e l'anno di costruzione della caldaia.

Queste cifre sono utilizzate in questo catalogo per poter distinguere gli aggiornamenti del prodotto.

B – Tipo di caldaia	D – Numero progressivo di produzione
M110B.32SV/ED N010561008	
A – Potenza max riscaldamento	C – Tipo di gas con cui è stata collaudata e consegnata la caldaia.
E – Mese e anno di produzione.	

4 CODICE RICAMBIO

Tutte le parti di ricambio che possono essere acquistate hanno un codice di ricambio che le identifica in modo univoco. Il codice di ricambio è composto dal codice di tavola e dalla posizione.

4.1 Codice tavola

Il codice tavola è una sequenza di lettere e numeri tali da identificare in modo univoco ogni tavola rappresentata. Il codice della tavola è sempre reperibile in alto a destra della tavola in esame (vedi 4.3).

Nella parte inferiore della tavola vi è una tabella di validità in cui vengono citati i modelli della caldaie validi per quella tavola.

	M110B.16SV/ED	
	M110B.32SV/ED	

In alcune tavole è possibile trovare la dicitura "Valida fino al" e l'indicazione del periodo (mese e anno) di ultimo utilizzo in produzione di taluni particolari. In una tavola successiva si dovrà trovare una tavola con la dicitura "Valida dal" e l'indicazione del periodo (mese e anno) di inizio impiego in produzione di quei particolari.

4.2 Codice posizione

La posizione è un numero che viene utilizzato per identificare un particolare oggetto nella tavola.

515	Numerazione Kit (o assieme)	Numerazione parte semplice	125
-----	-----------------------------	----------------------------	-----

Vicino alla posizione si possono trovare delle diciture che servono per meglio identificare la parte di ricambio:

A – Tipo di gas

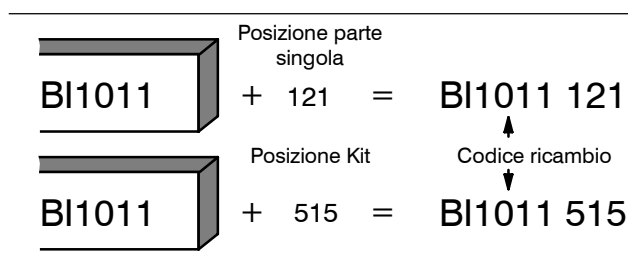
515 _{G20}	125 _{G20}	G20 = Metano (Gas naturale)
515 _{G30-G31}	125 _{G30-G31}	G30-G31 = Butano - Propano (GPL)

B – Limitazione della validità

515 ⁽¹⁶⁾	125 ⁽¹⁶⁾	Solo per il modello 16kW
515 _(ED)	125 _(ED)	Solo per i modelli M110B.16SV/ED, M110B.32SV/ED

4.3 Composizione del codice di ricambio

Ogni parte di ricambio è composta da un codice di distinzione della tavola e da una posizione. Vengono identificate con una posizione solo le parti effettivamente vendute. Il codice di ricambio viene costruito sommando al codice di tavola (in alto a destra nella tavola) il numero della posizione (singola o kit).

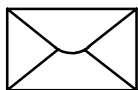


In alcune tavole una parte di ricambio può essere indicata da un codice completo (codice tavola + posizione) questo per indicare che quella parte è acquistabile ma deve essere ordinata con il codice riportato controllando le eventuali note

=BI1011 515
=BI1011 515
(16)
=BI1011 516
(32)

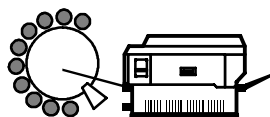
4.4 Utilizzo del codice ricambio

Il codice di ricambio deve essere utilizzato in tutti i documenti che servono per relazioni di intervento, ordine ricambi, sostituzione in garanzia, ecc.

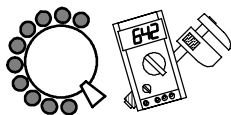


Corrispondenza:

BSG Caldaie a Gas S.r.l.
Assistenza caldaie
via Pravalton 1/B
33170 Pordenone (PN)

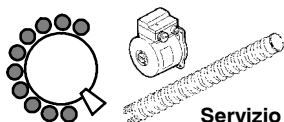


Fax: 0434 / 238 387



**Informazioni
tecniche:**

0434 / 238 382
0434 / 238 384



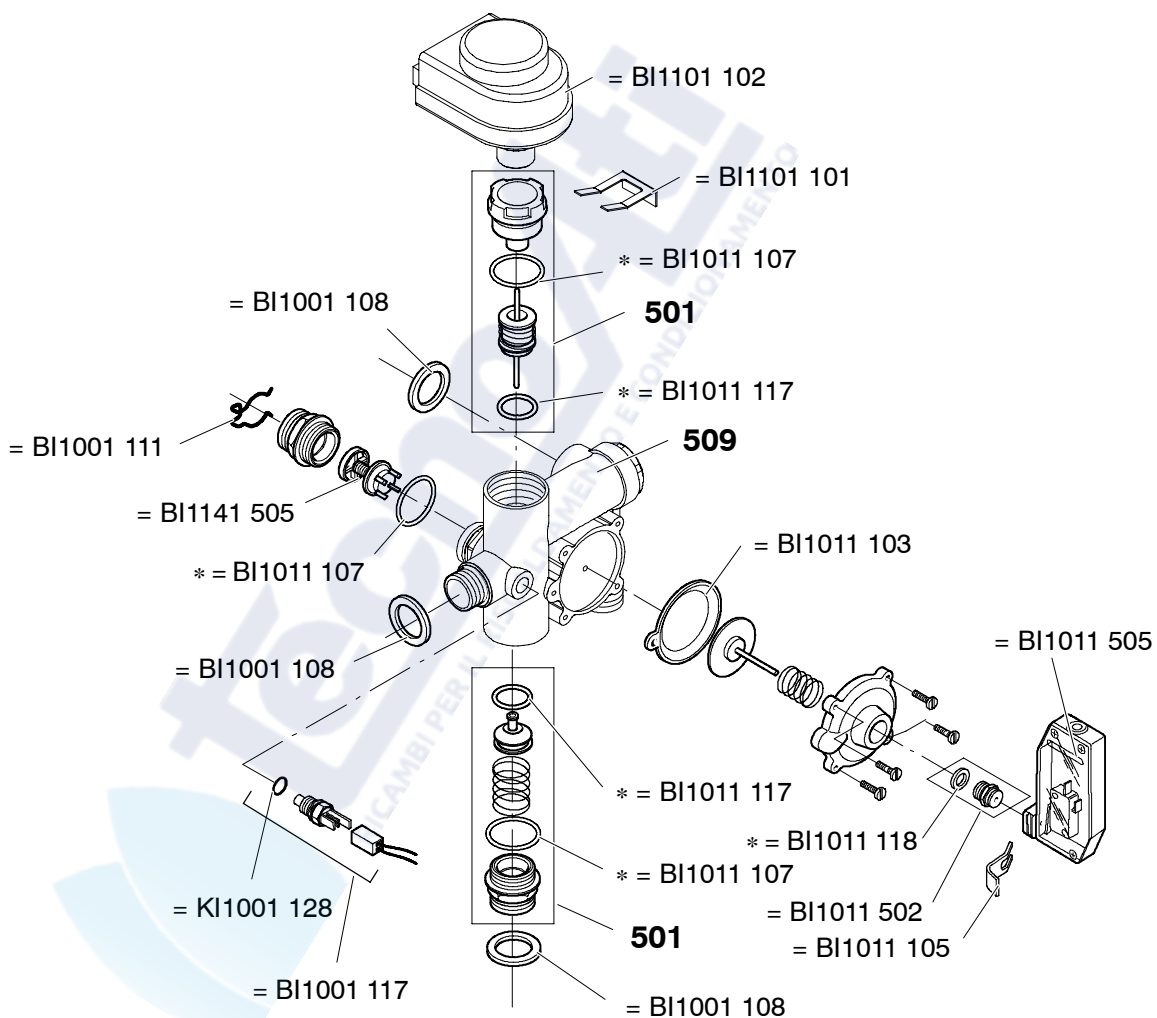
Servizio ricambi:

0434 / 238 383

Indice generale

Tavole		Edizione	N° Fogli
BI1141 Parte 1	Gruppo acqua	1008	1
BI1171 Parte 1	Gruppo acqua	1008	1
BI1432 Parte 2	Gruppo acqua	1008	1
BI1293 Parte 3	Gruppo gas	1008	1
BI1134 Parte 4	Dima e gruppo di raccordo	1008	1
BI1955 Parte 5	Pannello comandi e parti elettriche	1008	1
BI1965 Parte 5	Pannello comandi e parti elettriche	1008	1
BI1526 Parte 6	Pannelli esterni, camera di combustione	1008	1
BI1913 Parte 1	Set, accessori	1008	1

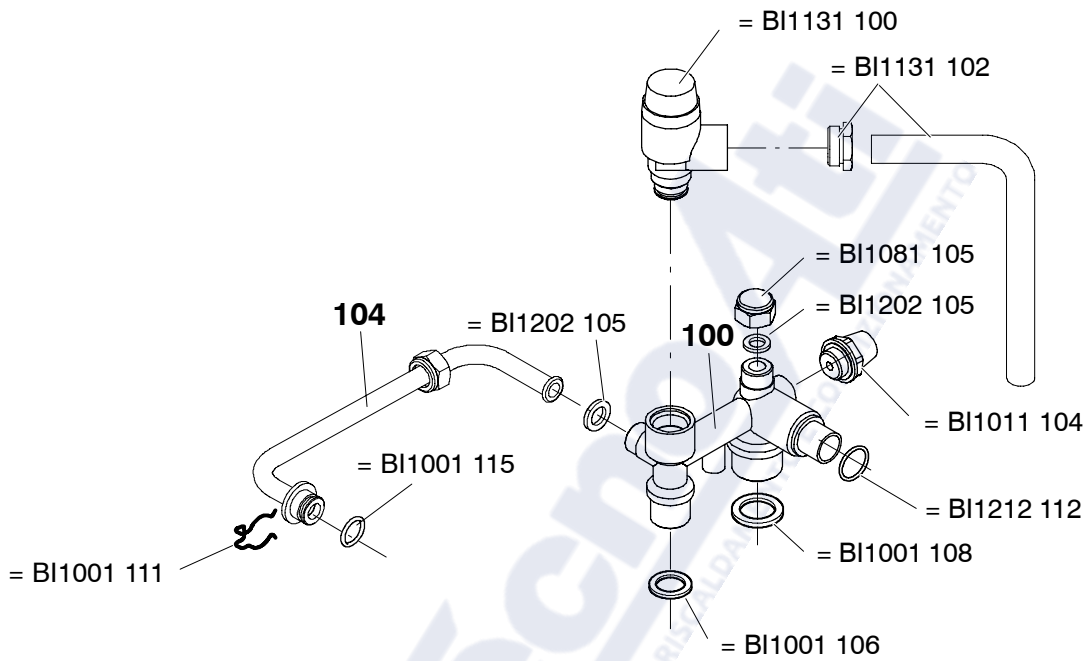




* = BI1001 503

		M110B.16SV/ED		
		M110B.32SV/ED		

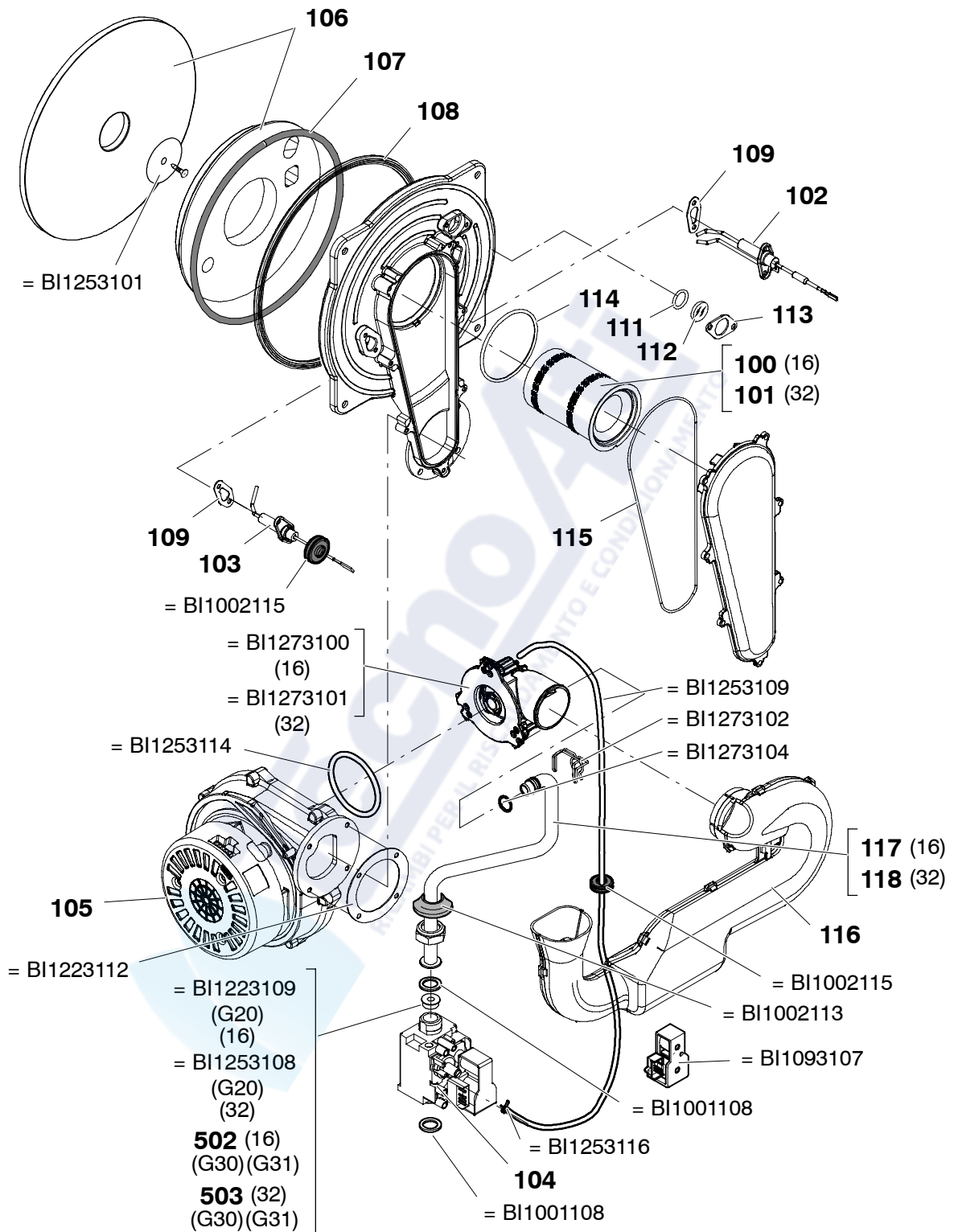




M110B.16SV/ED

M110B.32SV/ED

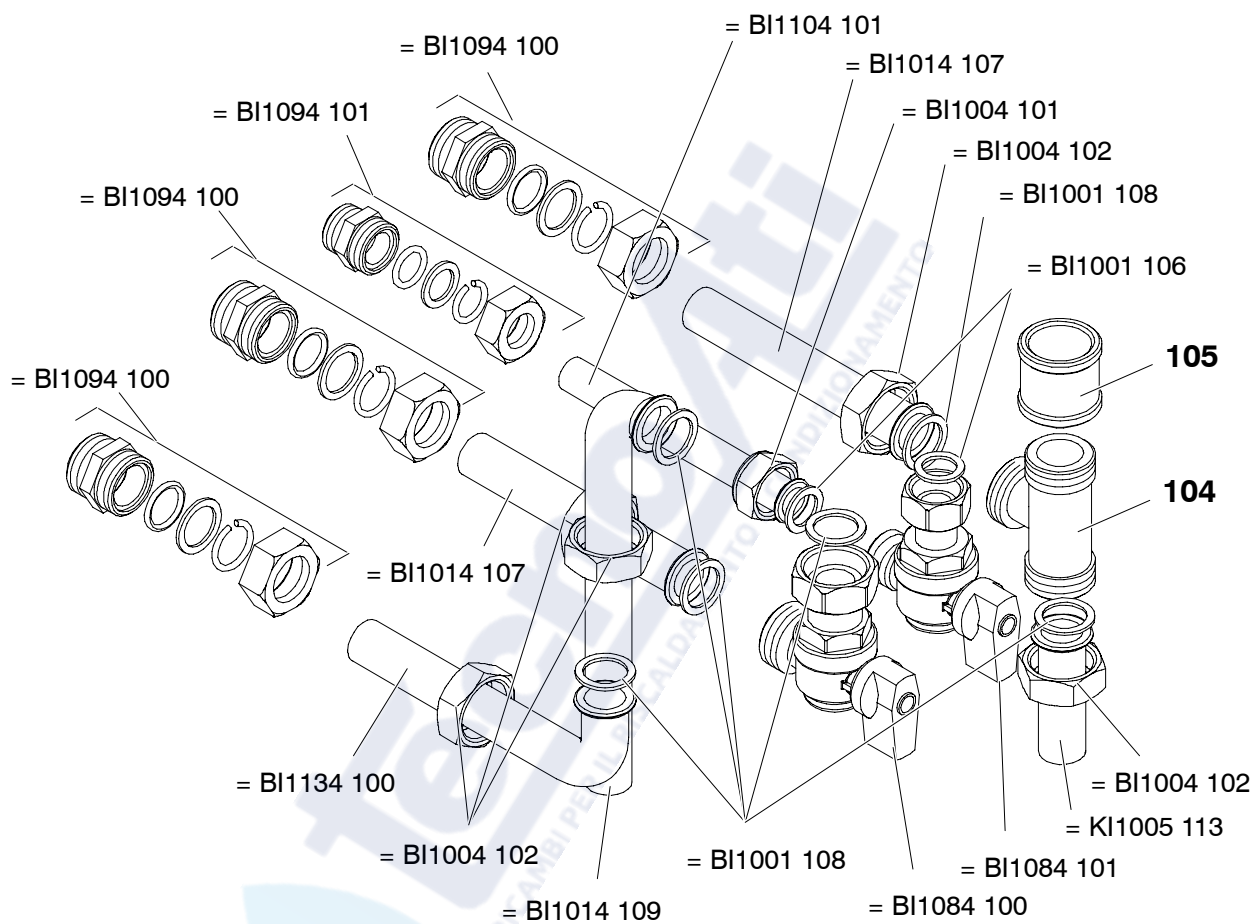




M110B.16SV/ED

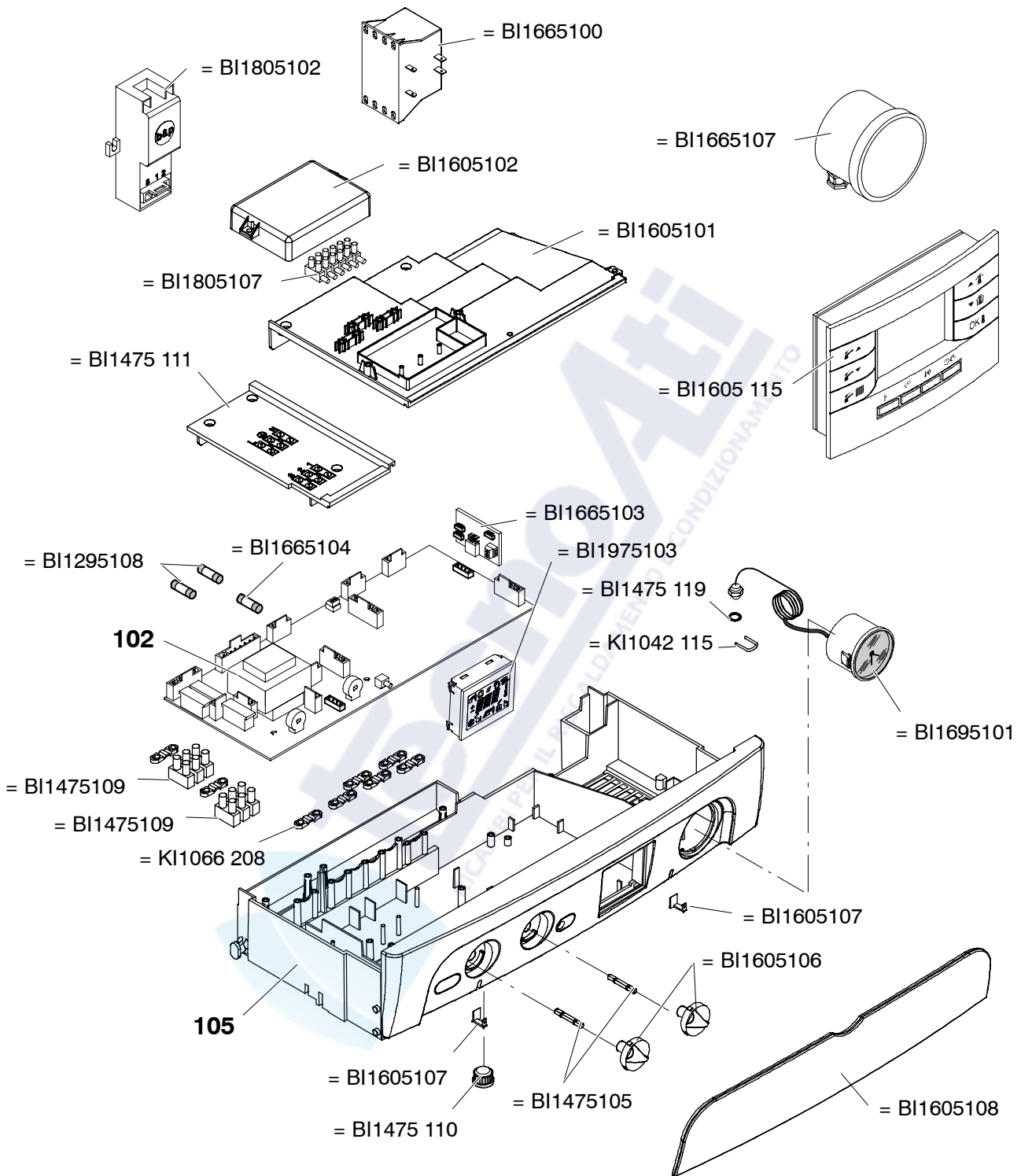
M110B.32SV/ED





		M110B.16SV/ED		
		M110B.32SV/ED		

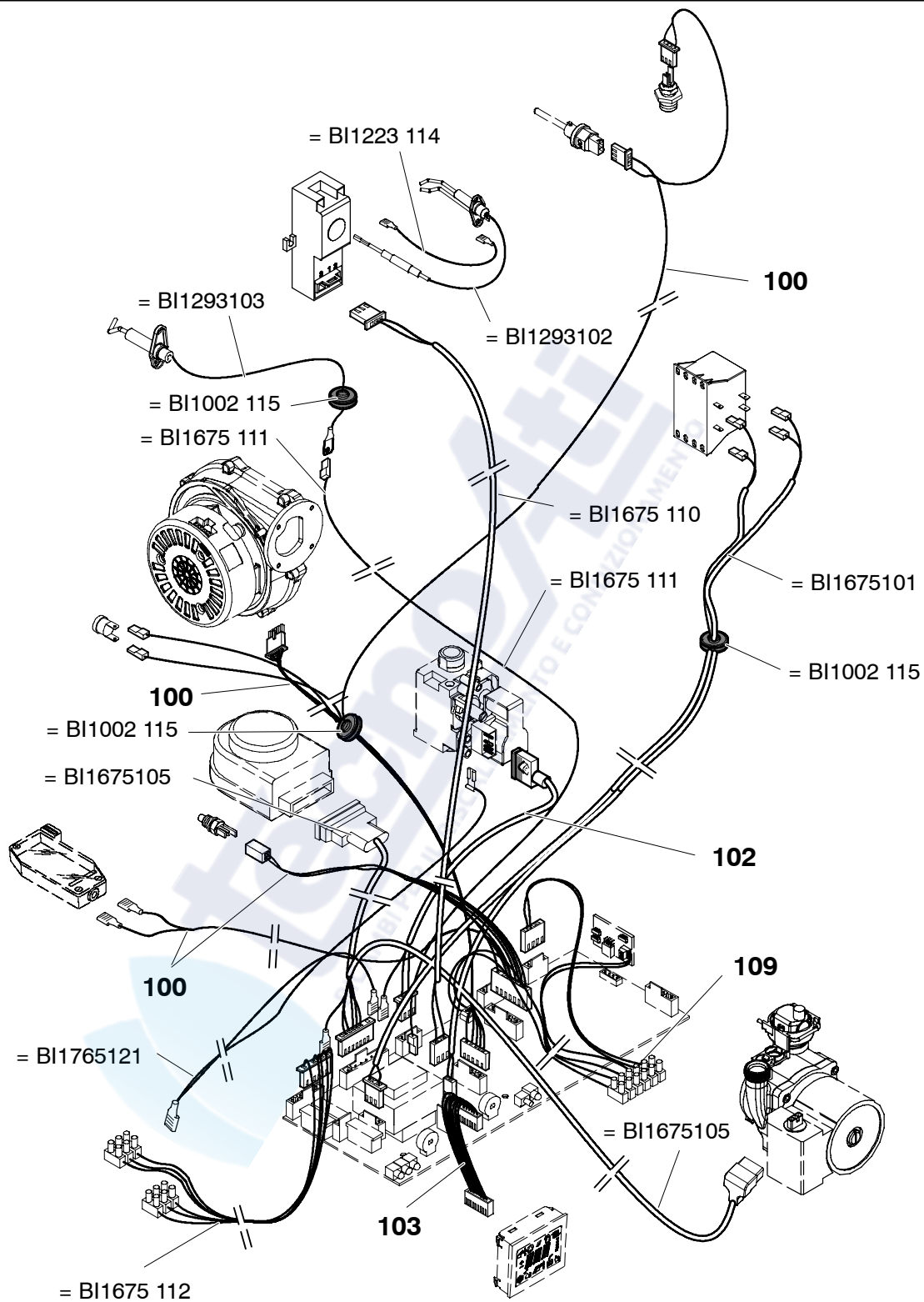




M110B.16SV/ED

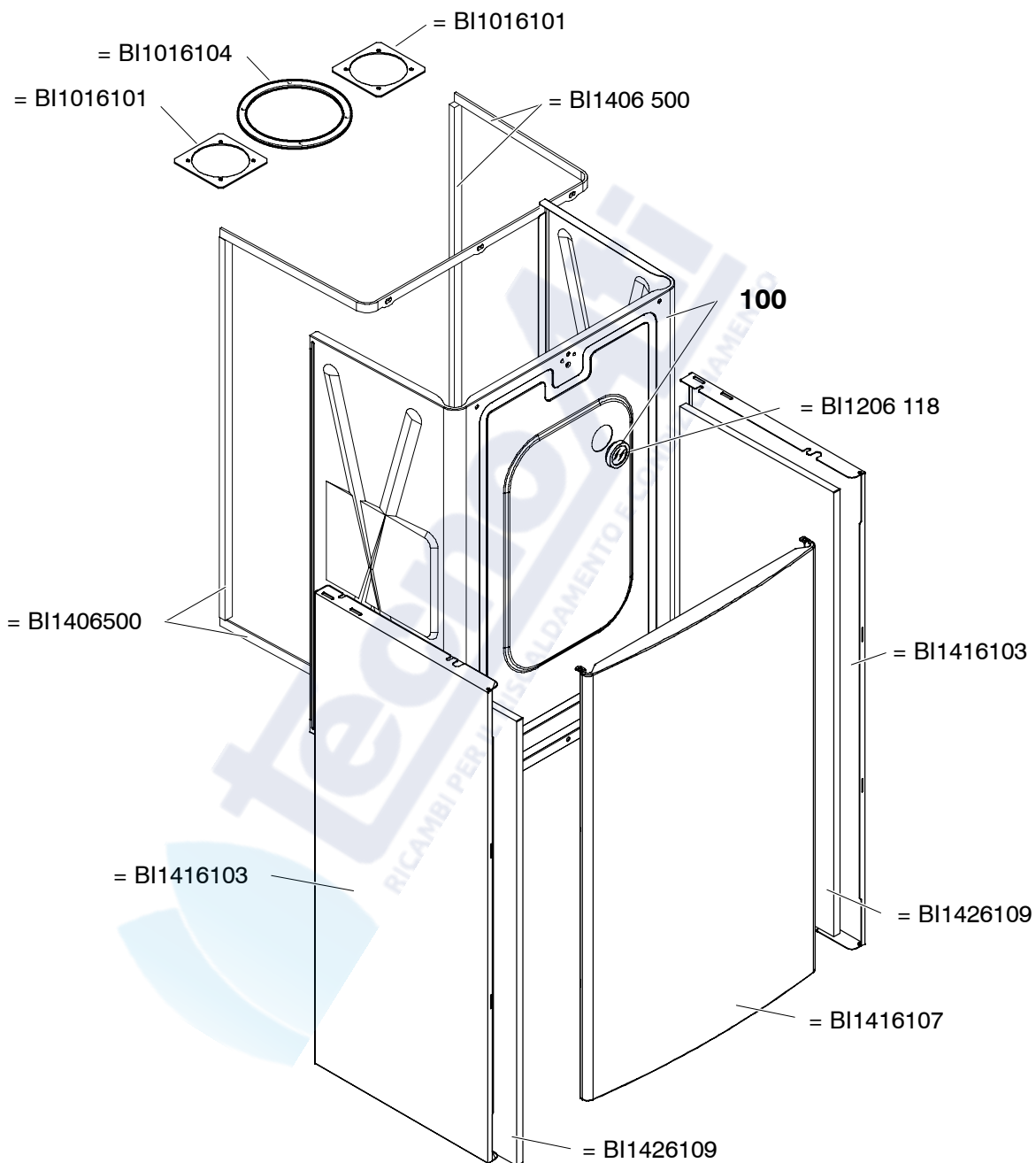
M110B.32SV/ED





		M110B.16SV/ED		
		M110B.32SV/ED		

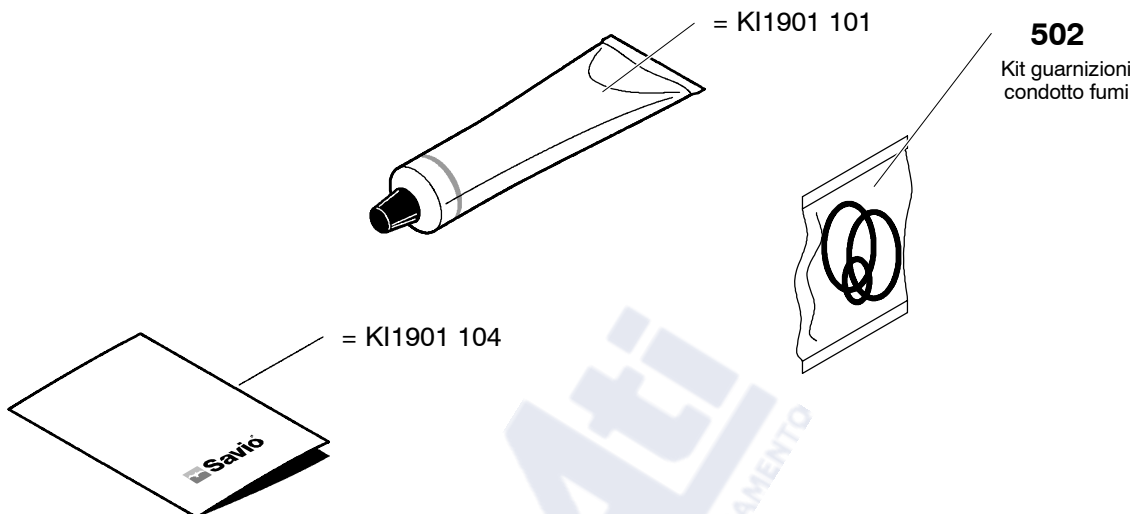




M110B.16SV/ED

M110B.32SV/ED





BI1911 800 Set guarnizioni Or			
<i>Tavola</i>	<i>Pos.</i>	<i>N.</i>	<i>T. Dimensione</i>
BI1001	115	10	12,42 x 1,78
KI1043	144	10	18,64 x 3,53
BI1001	503	10	
KI1043	114	10	17,04x3,53
KI1001	105	10	17,13x2,62
BI1475	119	10	7x2
BI1212	112	10	17,04x4,00

BI1901 802 Set guarnizioni			
<i>Tavola</i>	<i>Pos.</i>	<i>N.</i>	<i>T. Dimensione</i>
BI1001	107	10	P 1/4"
BI1001	109	10	P 3/8"
BI1202	105	10	P 3/8"
BI1001	106	10	P 1/2"
BI1001	108	10	P 3/4"
BI1001	105	10	P 1"

		M110B.16SV/ED		
		M110B.32SV/ED		

