

0119

M260V/2025 SM

M260V/3035 SM

M260V/2530 SM



Cerca Stringa:

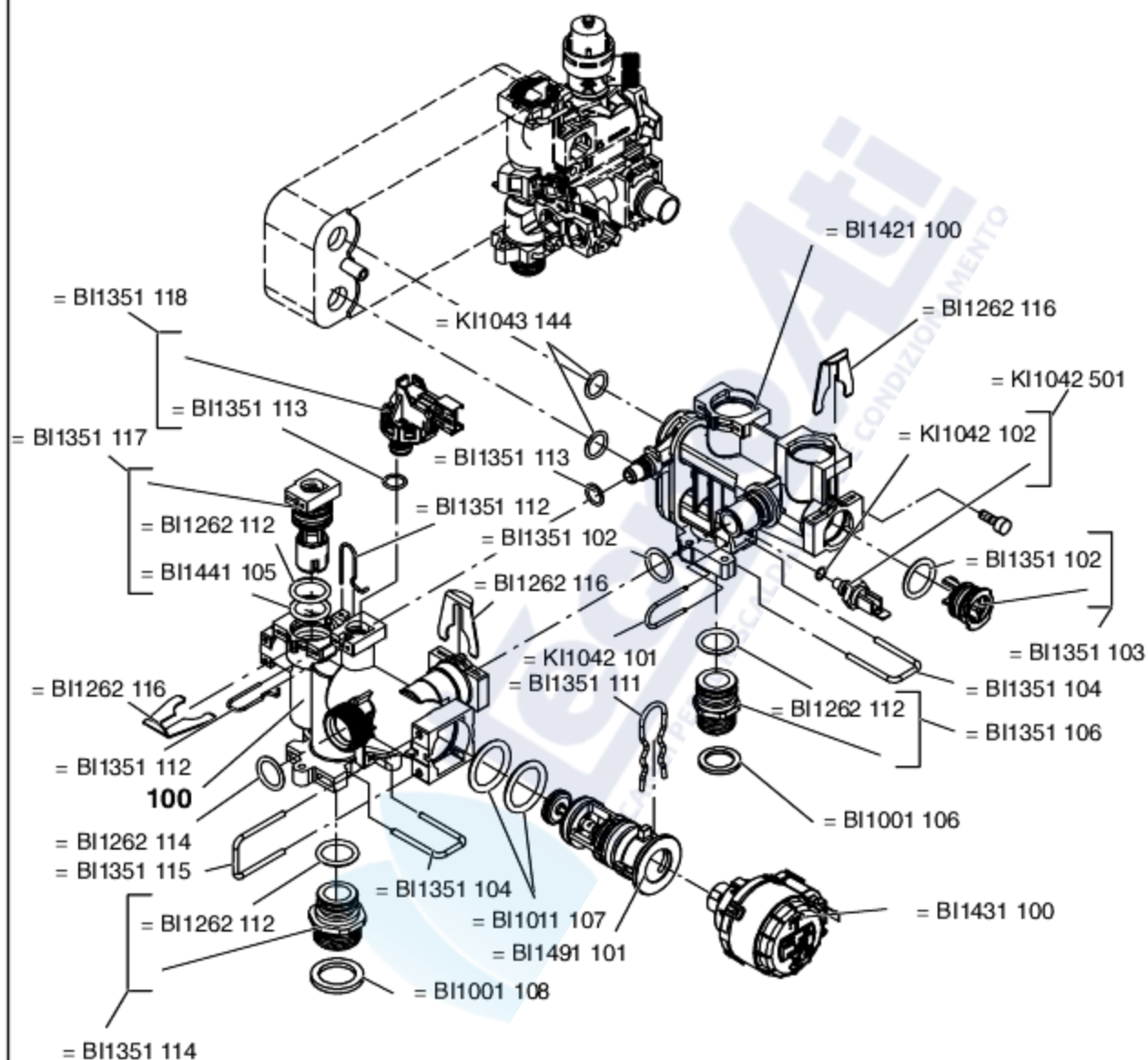
Ricerca

Pag.Precedente

1 - 51 di 94

Pag.Successiva

Codice Articolo	Descrizione
BI0000000	ARTICOLO FUORI PRODUZIONE
BI1001101	SCAMB.SEC.(14P)
BI1001102	SCAMB.SEC.(16P)
BI1001106	GUAR.PIANA 1/2"C.WS 3820
BI1001108	GUAR.PIANA 3/4"C.WS 3820 DI.17
BI1004101	DADO 1/2" PER TUBO US.H20
BI1011107	GUARNIZ.OR 2,62X23,47 EPDM
BI1031103	RUBINETTO SCARICO 1/2 RSR15
BI1124102	TUBO 15X130X38,5(C)
BI1124121	TUBO 18X150 (D)
BI1151105	GUARNIZ.OR 18,64X3,53 SILIC.(ROSSO)
BI1161100	SCAMB.SEC.(18P)
BI1181107	FORCELLA P.10,5
BI1181109	FORCELLA P.12,4
BI1181111	MANOPOLA RIEMP.GR.H20
BI1181120	GUARNIZ.OR 1,78X3,69 EPDM
BI1181122	SCAMB.SEC.(12P)
BI1181501	RUB.DI SCARICO M90
BI1182108	GUARNIZ.OR 1,78X7,66 EPDM
BI1262112	GUARNIZ.OR 2,62X17.86 EPDM (1300026
BI1262113	GUARNIZ.OR 2,62X9,92 EPDM
BI1262116	CLIPS X POMPA WSC NFSL
BI1301107	TUBO BY-PASS M91
BI1301109	GUARNIZ.PASSATUBO DI.12
BI1301112	GUARNIZ.OR 2,62X11,91 EPDM
BI1351102	GUARNIZ.OR 2,62X15.54 EPDM (1300026
BI1351104	FORCINA P21,6 X RACCORDI R/S (11100
BI1351106	KIT RACC.1/2 SANITARIO BITRON (2049
BI1351107	VITE PH 5X12 TZ T.F/FL AUTOF.
BI1351114	KIT RACCORDO 3/4 RISC.BITRON
BI1351115	FORCINA A U D.3 (11100146)
BI1441100	TUBO SCAR.3BAR.(15 140X22)
BI1441100	TUBO SCAR.3BAR.(15 140X22)
BI1441101	VALVOLA 3BAR (33340003)
BI1441101	VALVOLA 3BAR (33340003)
BI1441102	RAC.CORPO POMPA (11200228)
BI1441102	RAC.CORPO POMPA (11200228)
BI1441103	KIT CORPO RITORNO UK (BI XNTC)
BI1441103	KIT CORPO RITORNO UK (BI XNTC)
BI1441104	ASS.SENSORE HALL (20490531)(EX20490
BI1441104	ASS.SENSORE HALL (20490531)(EX20490
BI1441105	GUARNIZ.OR 1.78X15.60 (13000804)
BI1441105	GUARNIZ.OR 1.78X15.60 (13000804)
BI1441106	KIT LIMIT.PORT.10LT BITRON
BI1441106	KIT LIMIT.PORT.10LT BITRON
BI1441107	MOLLA PIATTA D.12 (11100228)
BI1441107	MOLLA PIATTA D.12 (11100228)
BI1441108	RUB.DI RIEMP.(20490404)
BI1441109	KIT CORPO DI RITORNO BI X NTC
BI1441110	TAPPO SERVIZIO PICCOLO(12002686)
BI1441111	MOLLA PIATTA D.10 (11100227)



M260V2025 SM

M260V3035 SM

M260V2530 SM



Cerca Stringa:

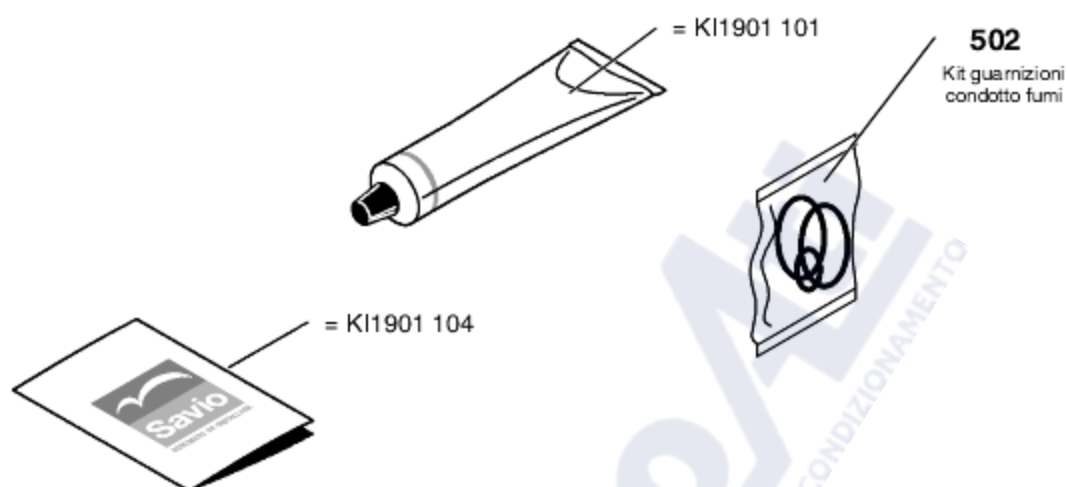
Ricerca

Pag.Precedente

1 - 51 di 68

Pag.Successiva

Codice Articolo	Descrizione
BI0000000	ARTICOLO FUORI PRODUZIONE
BI1001106	GUAR.PIANA 1/2"C.WS 3820
BI1001108	GUAR.PIANA 3/4"C.WS 3820 DI.17
BI1001117	SENSORE TEMP.NTC-FILET.+OR
BI1011107	GUARNIZ.OR 2,62X23,47 EPDM
BI1013110	VITE PH B 4,2X9,5 AUTOF.T.ZIGRINATA
BI1181114	KIT RACCORDO 3/4 RISC.
BI1181115	KIT RACCORDO 1/2 INGR.SANIT.
BI1262112	GUARNIZ.OR 2,62X17.86 EPDM (1300026
BI1262114	GUARNIZ.OR 2X17 EPDM
BI1262116	CLIPS X POMPA WSC NFSL
BI1301112	GUARNIZ.OR 2,62X11,91 EPDM
BI1351101	VITE M5X35 TCEI UNI 5931
BI1351102	GUARNIZ.OR 2,62X15.54 EPDM (1300026
BI1351103	KIT TAPPO DI SERVIZIO BITRON
BI1351104	FORCINA P21,6 X RACCORDI R/S (11100
BI1351106	KIT RACC.1/2 SANITARIO BITRON (2049
BI1351107	VITE PH 5X12 TZ T.F/FL AUTOF.
BI1351111	FORCINA X MOTORE 3VIE BITRON (11100
BI1351112	FORCINA FIS.PRESS.H2O BITRON (11100
BI1351113	GUARNIZ.OR 1,90X8,90 EPDM (20338810
BI1351114	KIT RACCORDO 3/4 RISC.BITRON
BI1351115	FORCINA A U D.3 (11100146)
BI1351117	CARTUCCIA BY-PASS(DP 0,45 BLU)(2049
BI1351118	PRESS.H2O ASSOLUTO CON MICRO (32700
BI1351120	TRAVERSA H2O M260.SM UK
BI1351131	TUBO POMPA VALVOLA MISCELATRICE
BI1351148	DISGIUNTORE IDRICO DIM
BI1351150	VALV.NON RITORNO DW20/DN15 HF
BI1351151	ATTUATORE MODULANTE T100
BI1421100	KIT CORPO SANIT.MANDATA BY-PASS I.B
BI1421102	CARTUCCIA BY-PASS(DP0.35 GIALLO)204
BI1421103	KIT CORPO SANIT.MINIAC.BITRON(BI)
BI1422113	POMPA RS 15/6 KU CRF 12
BI1422134	TERM.SICUREZZA MAX T100(OFF55°-ON35
BI1422140	MOTORE X VALV.MODULANTE T100
BI1422162	POMPA ASKOLL ES2 C 15-60/130
BI1431100	MOTORE X VALV.3VIE CORSA 10MM(31600
BI1431101	TRASDUTTORE DI PRESS.H2O (37840002)
BI1441105	GUARNIZ.OR 1.78X15.60 (13000804)
BI1446136	VALV.NON RITORNO DW20/DN15
BI1481100	SCHEDA CONTROLLO IMPIANTI ZONE
BI1481101	SCH.INTERF.SER.MULTIZONE 16108
BI1481102	SCH.INTERF.OT MULTICRONO 16125
BI1481112	TUBO MANDATA DIM
BI1481113	TUBO RITORNO DIM
BI1481114	TUBO RITORNO ZB1
BI1481115	CABL.VALVOLA 3VIE ZONA 1 RSI
BI1481116	CABL.POMPA ZONA 1 RSI
BI1481117	TUBO MANDATA ZB1
BI1481118	CABL.SENSORI ZONE 2BT RSI



800 Set Manutenzione		
Tavola	Pos.	N.
BI1503	108	1
BI1503	105	1
BI1293	112	1
BI1563	108	1
BI1293	115	1
BI1293	109	2
BI1503	103	1
BI1503	102	1
BI1293	113	1
BI1453	103	2
BI1453	116	2
BI1293	111	2
BI1363	103	1

BI1911 800 Set guarnizioni Or			
Tavola	Pos.	N.	T. Dimensione
BI1001	115	10	12,42 x 1,78
KI1043	144	10	18,64 x 3,53
BI1001	503	10	
KI1043	114	10	17,04x3,53
KI1001	105	10	17,13x2,62
BI1475	119	10	7x2
BI1212	112	10	17,04x4,00

BI1901 802 Set guarnizioni			
Tavola	Pos.	N.	T. Dimensione
BI1001	107	10	P 1/4"
BI1001	109	10	P 3/8"
BI1202	105	10	P 3/8"
BI1001	106	10	P 1/2"
BI1001	108	10	P 3/4"
BI1001	105	10	P 1"

M260V2025 SM M260V1616 SV

M260V3035 SM M260V2025 SV

M260V2530 SM M260V3035 SV



Cerca Stringa:

Ricerca

Pag.Precedente

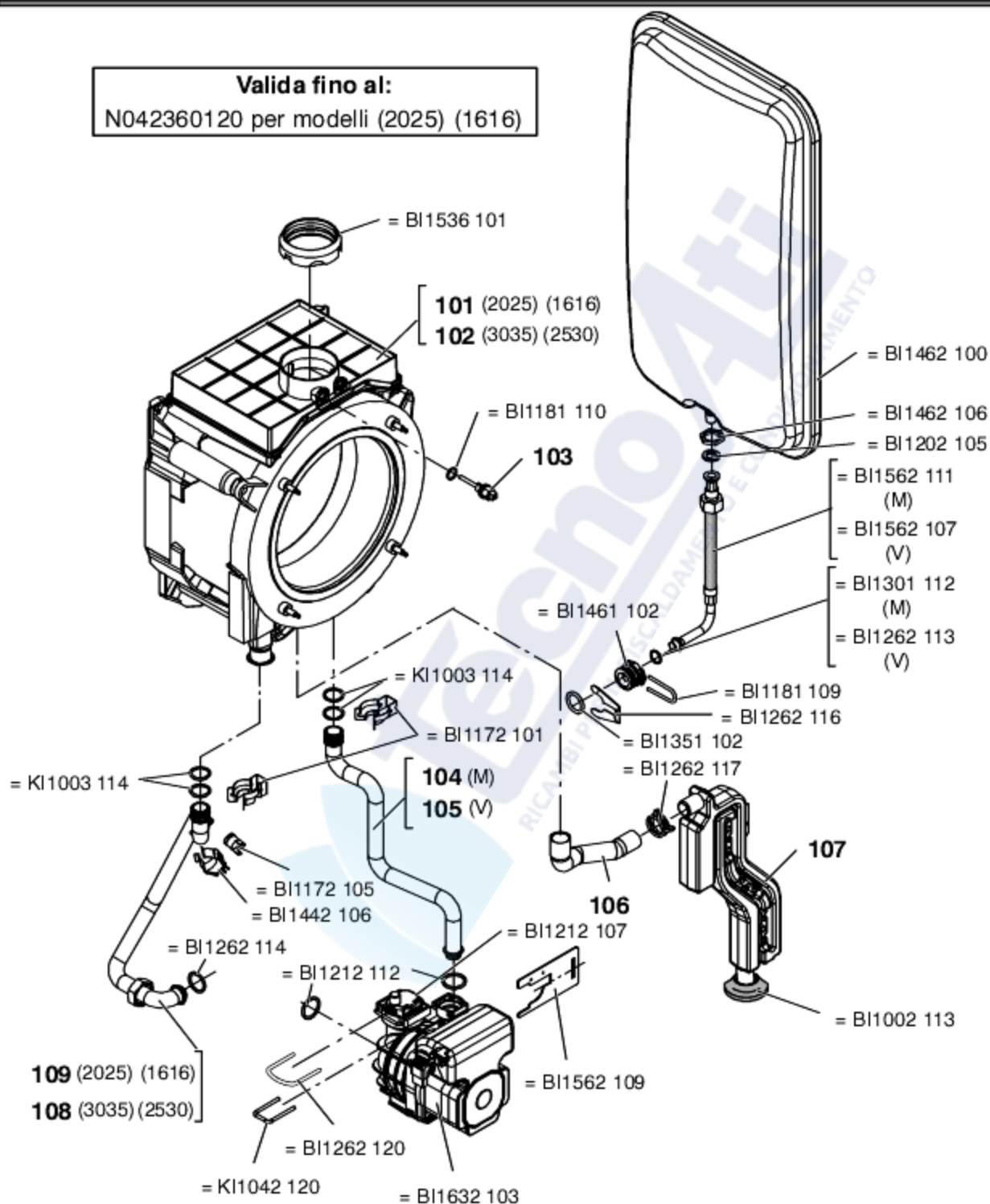
1 - 22 di 22

Pag.Successiva

Codice Articolo	Descrizione
BI1901102	LIBRETTO DI CENTRALE BIASI (I)
BI1901802	SET GUARNIZIONI PIANE
BI1911800	SET GUARN.OR M90
BI1913502	SET GUARNIZ.X FUMI A CONDENS.
BI1913800	KIT MANUTENZIONE GR.COMB.M260V-M260
BI1913801	KIT MANUTENZIONE GR.COMB.M260
BI1913802	KIT MANUTENZIONE GR.COMB.M260 HT
BI1913803	KIT MANUTENZIONE GR.COMB.M270V
BI1913804	KIT MANUTENZIONE GR.COMB.M269V
BI1942100	COLLARE SCARICO FUMI (3013030030016
BI1942103	TERMOSTATO (2050703057)
BI1942107	ACCENDITORE (301190009)
BI1942114	MANTELLINO VESTIZIONE (301213643)
BI1942115	MASCHERINA PANNELLO COMANDI(4100110
BI1942116	DISPLAY (301121848)
BI1942117	VALVOLA CONTROLLO GAS (301110044)
BI1942118	FLUSSOSTATO ACQUA (301111031)
BI1942119	PIASTRA USCITA ACQUA (3013170090010
BI1942121	RACCORDO INGRESSO GAS(2070730399)
BI1952101	SCHEDA ELETTRON.PRINCIPALE (3011280
KI1901101	GRASSO SILICONICO
KI1901104	LIBRETTO DI CENTRALE SAVIO (I)



Valida fino al:
N042360120 per modelli (2025) (1616)



0220

M260V2025 SM	M260V1616 SV			
M260V3035 SM	M260V2025 SV			
M260V2530 SM	M260V3035 SV			



Cerca Stringa:

Ricerca

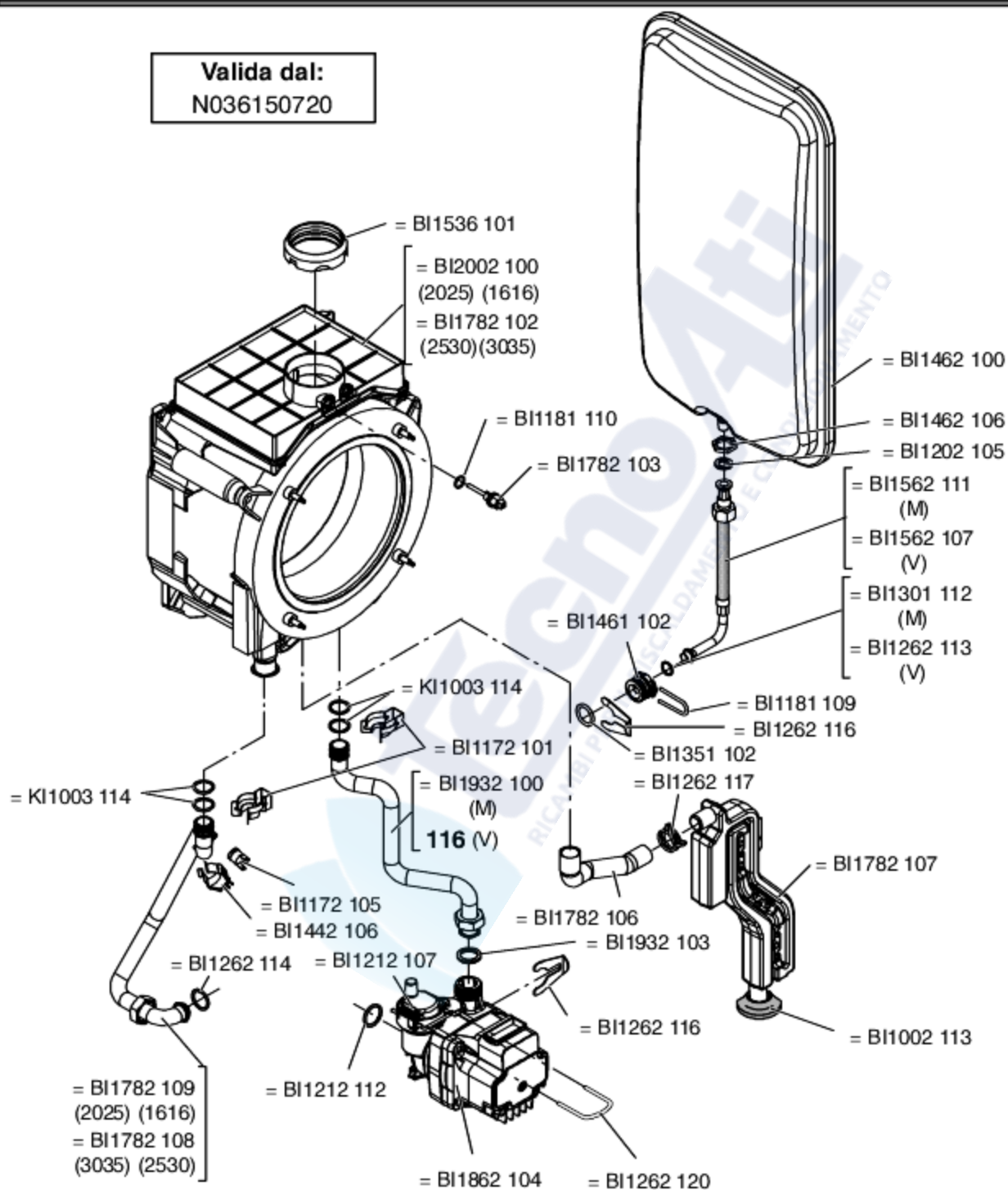
Pag.Precedente

1 - 51 di 65

Pag.Successiva

Codice Articolo	Descrizione
BI1002113	GUARNIZ.PASSATUBO
BI1002127	VITE PH B 2,9X6,5 AUTOF.
BI1172101	MOLLA X TUBI D.18/24
BI1172105	TERM.MAX SIC.(CON GHIERA)ROSSO
BI1172113	GUAR.PIANA HU3/MOTORE 86X76X2 (4.50
BI1181109	FORCELLA P.12,4
BI1181110	GUARNIZ.OR 1,78X10,82 EPDM
BI1202105	GUAR.PIANA 3/8"C.WS 3820(DI 8,5)
BI1212107	VALVOLA SFIATO ARIA
BI1212112	GUARNIZ.OR 4X17,04 EPDM
BI1262112	GUARNIZ.OR 2,62X17.86 EPDM (1300026
BI1262113	GUARNIZ.OR 2,62X9,92 EPDM
BI1262114	GUARNIZ.OR 2X17 EPDM
BI1262116	CLIPS X POMPA WSC NFSL
BI1262117	FASCETTA A MOLLA BIFM 231
BI1262120	FORCELLA JOLLY POMPA
BI1301112	GUARNIZ.OR 2,62X11,91 EPDM
BI1351102	GUARNIZ.OR 2,62X15.54 EPDM (1300026
BI1351107	VITE PH 5X12 TZ T.F/FL AUTOF.
BI1432102	SONDA NTC 10K FUMI M110ISO
BI1432106	MOLLA X TUBI 18/30
BI1441107	MOLLA PIATTA D.12 (11100228)
BI1442106	SENSORE NTC+MOLLA (XD.18÷22)
BI1461102	RACCORDO PRESA VASO ESPANSIONE XBIT
BI1462100	VASO ESPANS.7LT.RETT.3/8
BI1462106	GHIERA G3/8
BI1536101	GUARNIZ.USCITA FUMI M260
BI1562107	TUBO FLEX VASO ESP.L247 (POMPA/RACC
BI1562109	CHIAVETTA POMPA ASKOLL M290
BI1562111	TUBO FLEX VASO ESP.L.240 XBITRON
BI1562117	VASO ESPANS.7LT.RETT.3/8
BI1562118	TUBO FLEX VASO ESP.M291/M261
BI1632103	POMPA TACO I WAY 2PK/53-2E-F
BI1672100	POMPA WILO PARA NFSL 12/6 IPWM1-12
BI1672101	KIT POMPA WILO PARA (6 MT)
BI1682100	POMPA WILO PARA NFSL 12/6 UW AP.(RI
BI1692102	FASCETTA STRINGITUBO D.20-32 DIN301
BI1762104	VASO ESPANS.10LT.RETT.3/8
BI1772100	COLLETTORE FUMI M260MK (DOPPIO SENS
BI1772101	TERMOFUSIBILE 115°C (A INNESTO)
BI1772102	KIT SCAMBIATORE M260MK 2025KW (10.5
BI1772103	KIT SCAMBIATORE M260MK 2530KW (12.5
BI1772104	KIT BOCCOLA FILETTATA SCAMB.MGM
BI1772106	TUBO IN GOMMA PREFORMATO X SIFONE M
BI1772107	TUBO MANDATA M260MK.2530
BI1772108	TUBO MANDATA M260MK.2025
BI1772109	SCARICO CONDENSA M260MK
BI1772110	GUARNIZ.OR 2,62X56,82 EPDM
BI1782100	TUBO RITORNO M260MR (TACO)
BI1782101	KIT SCAMBIATORE CIRCOND (10,5 SPIRE
BI1782102	KIT SCAMBIATORE CIRCOND (13,5 SPIRE

Valida dal:
N036150720



1020

M260V2025 SM	M260V.1616 SV
M260V3035 SM	M260V2025 SV
M260V2530 SM	M260V3035 SV



Cerca Stringa:

Ricerca

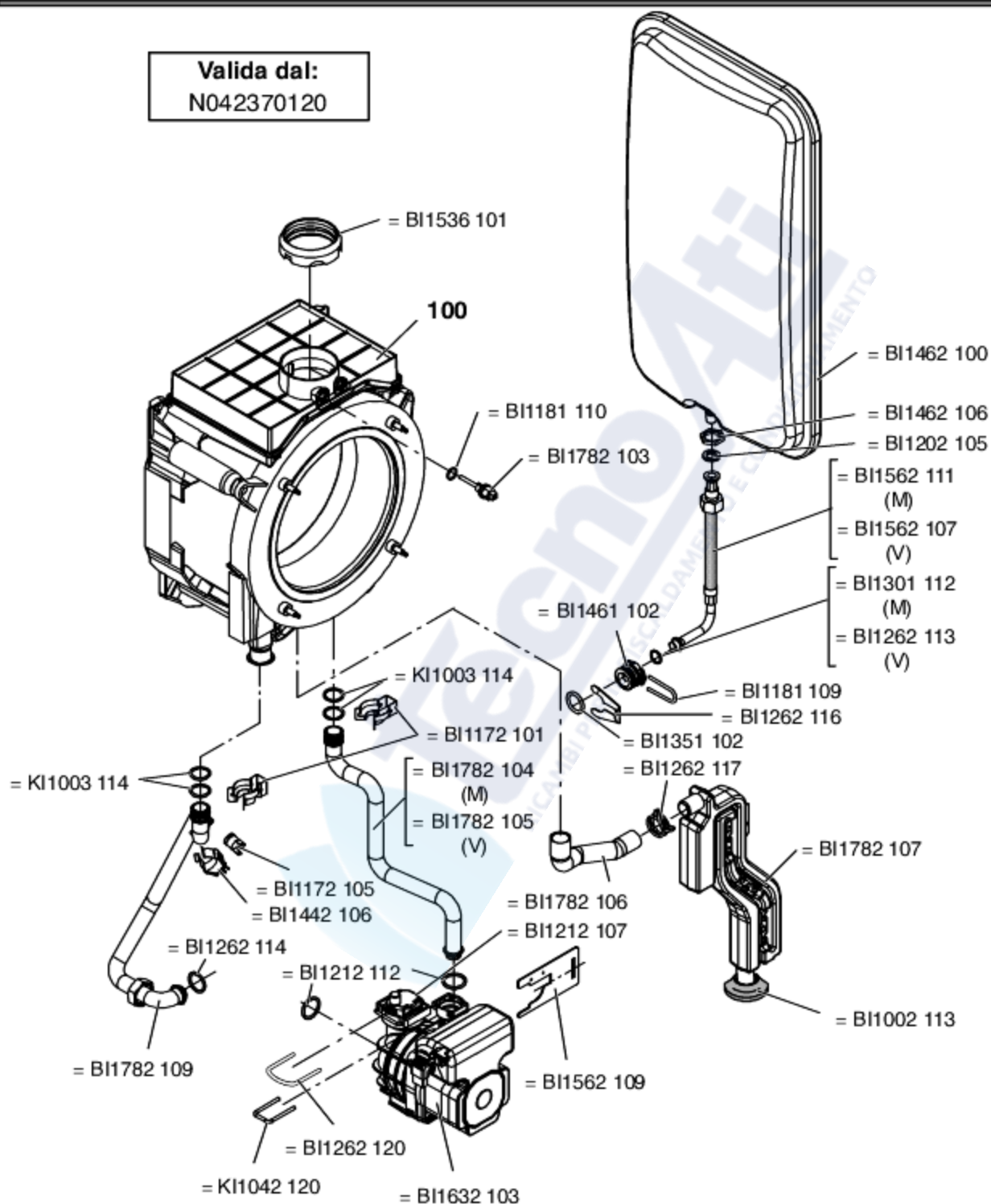
Pag.Precedente

1 - 51 di 64

Pag.Successiva

Codice Articolo	Descrizione
BI1001105	GUAR.PIANA 1"GAS EPM
BI1001108	GUAR.PIANA 3/4"C.WS 3820 DI.17
BI1002113	GUARNIZ.PASSATUBO
BI1172101	MOLLA X TUBI D.18/24
BI1172105	TERM.MAX SIC.(CON GHIERA)ROSSO
BI1181109	FORCELLA P.12,4
BI1181110	GUARNIZ.OR 1,78X10,82 EPDM
BI1202105	GUAR.PIANA 3/8"C.WS 3820(DI 8,5)
BI1212107	VALVOLA SFIATO ARIA
BI1212112	GUARNIZ.OR 4X17,04 EPDM
BI1262100	VASO ESPANS.8LT.CIRCOLARE 3/8
BI1262112	GUARNIZ.OR 2,62X17.86 EPDM (1300026
BI1262113	GUARNIZ.OR 2,62X9,92 EPDM
BI1262114	GUARNIZ.OR 2X17 EPDM
BI1262116	CLIPS X POMPA WSC NFSL
BI1262117	FASCETTA A MOLLA BIFM 231
BI1262120	FORCELLA JOLLY POMPA
BI1275105	TAPPO SFERICO
BI1301112	GUARNIZ.OR 2,62X11,91 EPDM
BI1351102	GUARNIZ.OR 2,62X15.54 EPDM (1300026
BI1442105	TUBO CORRUG.X SIFONE M96/M110 L700+
BI1442106	SENSORE NTC+MOLLA (XD.18÷22)
BI1442117	SENSORE NTC+MOLLA DOPPIO (XD.18÷22)
BI1461102	RACCORDO PRESA VASO ESPANSIONE XBIT
BI1462100	VASO ESPANS.7LT.RETT.3/8
BI1462106	GHIERA G3/8
BI1536101	GUARNIZ.USCITA FUMI M260
BI1562107	TUBO FLEX VASO ESP.L247 (POMPA/RACC
BI1562111	TUBO FLEX VASO ESP.L.240 XBITRON
BI1621100	FORCINA RACCORDO POMPA
BI1621102	GUARNIZ.OR 3,53X18,64 EPDM
BI1772101	TERMOFUSIBILE 115°C (A INNESTO)
BI1782101	KIT SCAMBIATORE CIRCOND (10,5 SPIRE
BI1782102	KIT SCAMBIATORE CIRCOND (13,5 SPIRE
BI1782103	SENSORE FUMI AD INNESTO TF112°C+NTC
BI1782106	TUBO SCARICO COND.SIFONE (EDPM)
BI1782107	SIFONE CONDENZA M260V
BI1782108	TUBO MANDATA M260V.3035
BI1782109	TUBO MANDATA M260V.2025
BI1862104	KIT POMPA TACO 3GS-V21E-20180518
BI1872104	FORCINA P=17.5 SP3(PRESA VASO ESP./
BI1872105	RACCORDO POMPA
BI1872111	GUARNIZ.OR 3,53X12,29 EPDM 70 SHORE
BI1872112	TUBO VASO ESPANSIONE M270V
BI1932100	TUBO RITORNO M269V
BI1932103	GUAR.PIANA 3/4" DI.16,5 EPDM 70SH.A
BI1962100	TUBO USC.SC.PRIM.M290E (KRAMER)
BI2002100	SCAMBIATORE 10,5SP. M270V "MP"
BI2012100	GUARNIZ.USCITA FUMI M296Z MGN06022.
BI2012101	RECUPERATORE M296Z
BI2012102	MOLLA X RECUPERATORE M296Z

Valida dal:
N042370120



0220

M260V2025 SM

M260V.1616 SV

M260V2025 SV



Cerca Stringa:

Ricerca

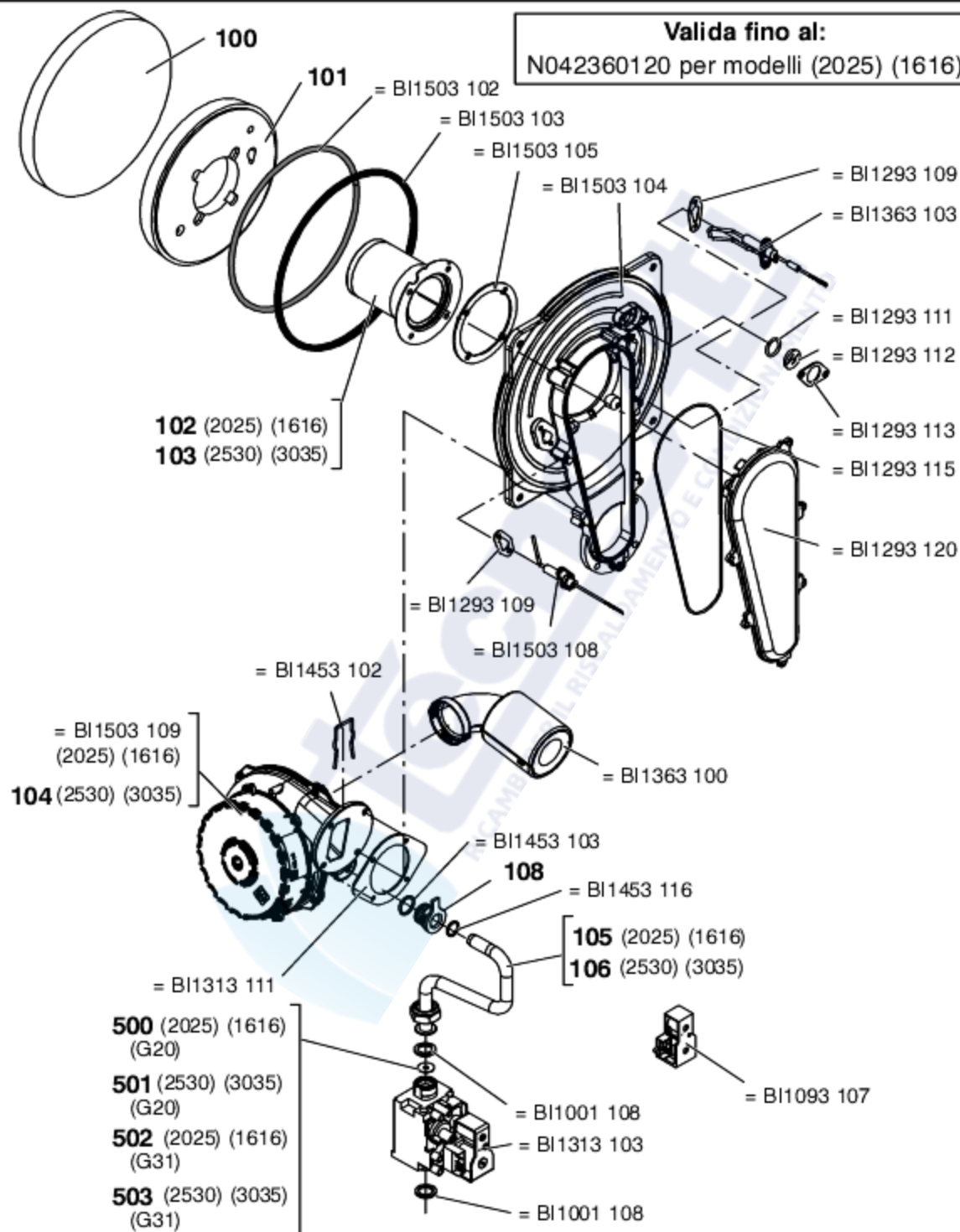
Pag.Precedente

1 - 51 di 51

Pag.Successiva

Codice Articolo	Descrizione
BI1001105	GUAR.PIANA 1"GAS EPM
BI1001108	GUAR.PIANA 3/4"C.WS 3820 DI.17
BI1002113	GUARNIZ.PASSATUBO
BI1172101	MOLLA X TUBI D.18/24
BI1172105	TERM.MAX SIC.(CON GHIERA)ROSSO
BI1181109	FORCELLA P.12,4
BI1181110	GUARNIZ.OR 1,78X10,82 EPDM
BI1202105	GUAR.PIANA 3/8"C.WS 3820(DI 8,5)
BI1212107	VALVOLA SFIATO ARIA
BI1212112	GUARNIZ.OR 4X17,04 EPDM
BI1262100	VASO ESPANS.8LT.CIRCOLARE 3/8
BI1262113	GUARNIZ.OR 2,62X9,92 EPDM
BI1262114	GUARNIZ.OR 2X17 EPDM
BI1262116	CLIPS X POMPA WSC NFSL
BI1262117	FASCETTA A MOLLA BIFM 231
BI1262120	FORCELLA JOLLY POMPA
BI1301112	GUARNIZ.OR 2,62X11,91 EPDM
BI1351102	GUARNIZ.OR 2,62X15.54 EPDM (1300026
BI1442106	SENSORE NTC+MOLLA (XD.18÷22)
BI1442117	SENSORE NTC+MOLLA DOPPIO (XD.18÷22)
BI1461102	RACCORDO PRESA VASO ESPANSIONE XBIT
BI1462100	VASO ESPANS.7LT.RETT.3/8
BI1462106	GHIERA G3/8
BI1536101	GUARNIZ.USCITA FUMI M260
BI1562107	TUBO FLEX VASO ESP.L247 (POMPA/RACC
BI1562109	CHIAVETTA POMPA ASKOLL M290
BI1562111	TUBO FLEX VASO ESP.L.240 XBITRON
BI1621100	FORCINA RACCORDO POMPA
BI1621102	GUARNIZ.OR 3,53X18,64 EPDM
BI1632103	POMPA TACO I WAY 2PK/53-2E-F
BI1772101	TERMOFUSIBILE 115°C (A INNESTO)
BI1782103	SENSORE FUMI AD INNESTO TF112°C+NTC
BI1782104	TUBO RITORNO M260V (ASKOLL)
BI1782105	TUBO RITORNO M260V-SV (ASKOLL)
BI1782106	TUBO SCARICO COND.SIFONE (EDPM)
BI1782107	SIFONE CONDENZA M260V
BI1782109	TUBO MANDATA M260V.2025
BI1872103	KIT POMPA TACO (3GS 2PK/53-19A-C)
BI1872104	FORCINA P=17.5 SP3(PRESA VASO ESP./
BI1872105	RACCORDO POMPA
BI1872106	TUBO MANDATA M270V.2025
BI1872108	KIT SIFONE CONDENZA M270V
BI1872109	TUBO IN SILICONE L.600 12/08
BI1872110	TUBO SCARICO COND.SIFONE M270V
BI1872111	GUARNIZ.OR 3,53X12,29 EPDM 70 SHORE
BI1872112	TUBO VASO ESPANSIONE M270V
BI1872113	GUARN.USCITA FUMI M270V (GOMMA EPDM
BI2002100	SCAMBIATORE 10,5SP. M270V "MP"
BI2002101	TUBO RITORNO M270V
KI1003114	GUARNIZ.OR 3X17 EPDM 60 SHORE A
KI1042120	FORCELLA P.22

Valida fino al:
N042360120 per modelli (2025) (1616)



0220

M260V2025 SM	M260V1616 SV			
M260V3035 SM	M260V2025 SV			
M260V2530 SM	M260V3035 SV			



Cerca Stringa:

Ricerca

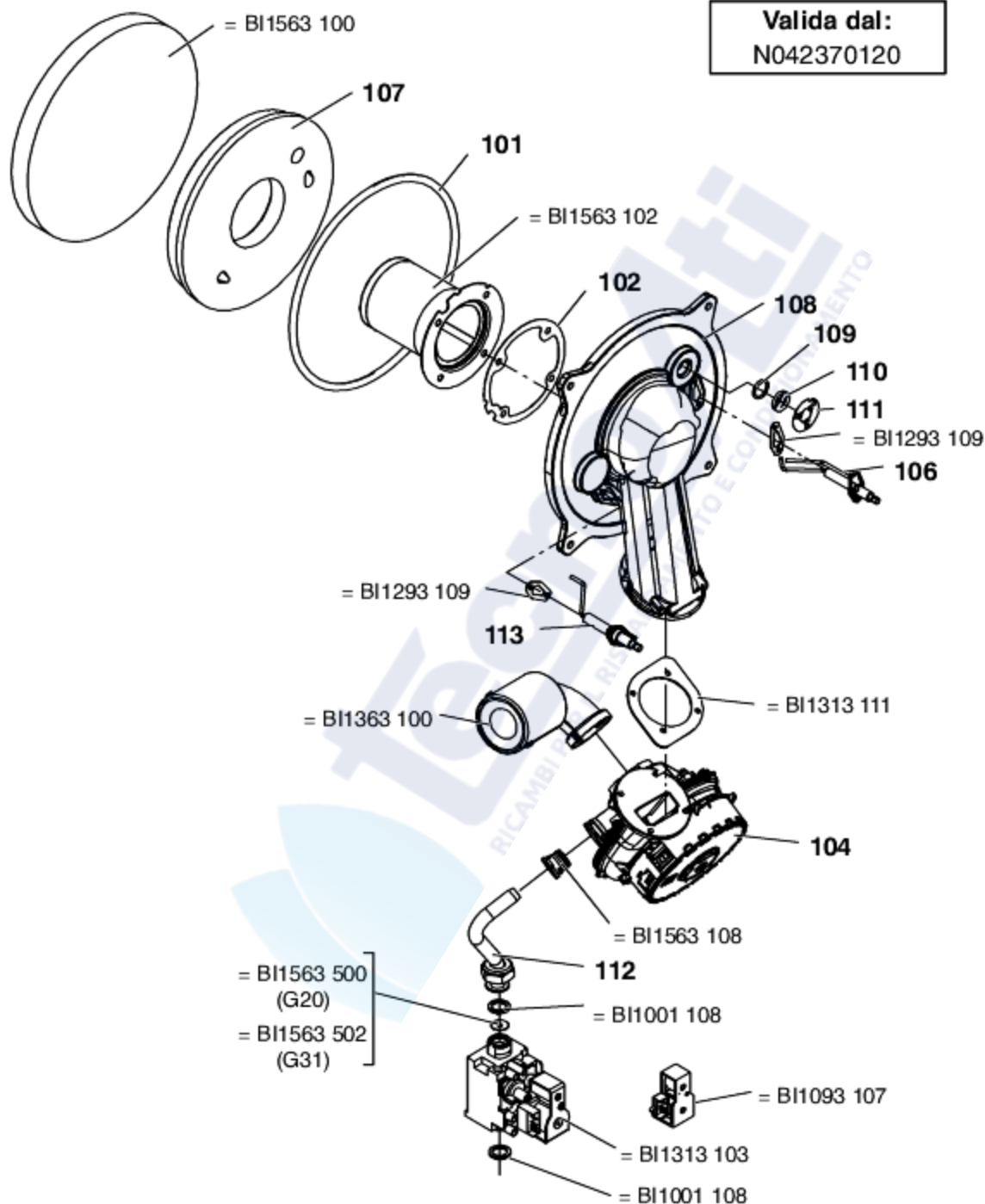
Pag.Precedente

1 - 39 di 39

Pag.Successiva

Codice Articolo	Descrizione
BI1001108	GUAR.PIANA 3/4"C.WS 3820 DI.17
BI1013114	VITE PH M4X8 UNI 7687
BI1093107	DOPPIA BOBINA SIT (0967005)
BI1293109	GUARNIZ.ELETTRODI M110A
BI1293110	VITE PH M4X10 T.ZIGRINATA
BI1293111	GUARNIZ.OR 2.4X16.3 SILIC.
BI1293112	VETRINO CAMERA COMB.(D.21/3.3MM)
BI1293113	PIASTRINA X SPIONCINO M110 ISO
BI1293115	GUARNIZ.SILIC.X COPERCHIO FLANGIA
BI1293120	COPERCHIO COLLETTORE ARIA/GAS
BI1313103	REGOL.GAS SIT 848 (0848 160) RQ
BI1313111	GUARNIZ.VENTIL.M110/M260
BI1363100	SILENZIATORE M260 D.30
BI1363103	ELETTRODO ACCENS.M260
BI1453102	MOLLA A FILO D.22
BI1453103	GUARNIZ.OR 2,62X18,72 NBR
BI1453116	GUARNIZ.OR 2,62X13,95 NBR
BI1503102	GUARNIZ.IN FIBRA X FLANGIA NASTRO B
BI1503103	GUARNIZ.LABBRO X FLANGIA SCAMB.M260
BI1503104	KIT FLANGIA SCAMB.X MOKA+GUARNIZ.(0
BI1503105	KIT GUARNIZIONI X BRUCIATORE MOKA
BI1503108	KIT ELETTRODO M260MK/MR +FASTON
BI1503109	VENTIL.LN2-PS NG40M-W940114280(25KW
BI1512110	VITE PH M5X14 UNI 7687
BI1563100	COIBENTE ISOLANTE SCAMB.CIRCOND
BI1563101	COIBENTE ANT.SCAMB.M260V (BIOMART 1
BI1563102	BRUC.POLIDORO MOKA X M260V.25S
BI1563103	BRUC.POLIDORO MOKA X M260V.35S
BI1563104	VENTIL.LN2-PS NG40M (W940114440)+MI
BI1563105	TUBO GAS M260V.25S
BI1563106	TUBO GAS M260V.35S
BI1563107	VITE PZ M6X12 AUTOMASC.INOX A2
BI1563108	RACCORDO NBR X TUBO GAS
BI1563500	KIT TRASF.A MET.(D.465) M260V.2025
BI1563501	KIT TRASF.A MET.(D.530) M260V.3035
BI1563502	KIT TRASF.PROPANO (D.380)M260V
BI1563503	KIT TRASF.PROPANO (D.430)M260V
BI1563504	KIT TRASF.A G25 (D.530) XM260V.2025
BI1563505	KIT TRASF.A G25 (600) XM260V.3035 (

Valida dal:
N042370120



0220

M260V2025 SM

M260V.1616 SV

M260V2025 SV



Cerca Stringa:

Ricerca

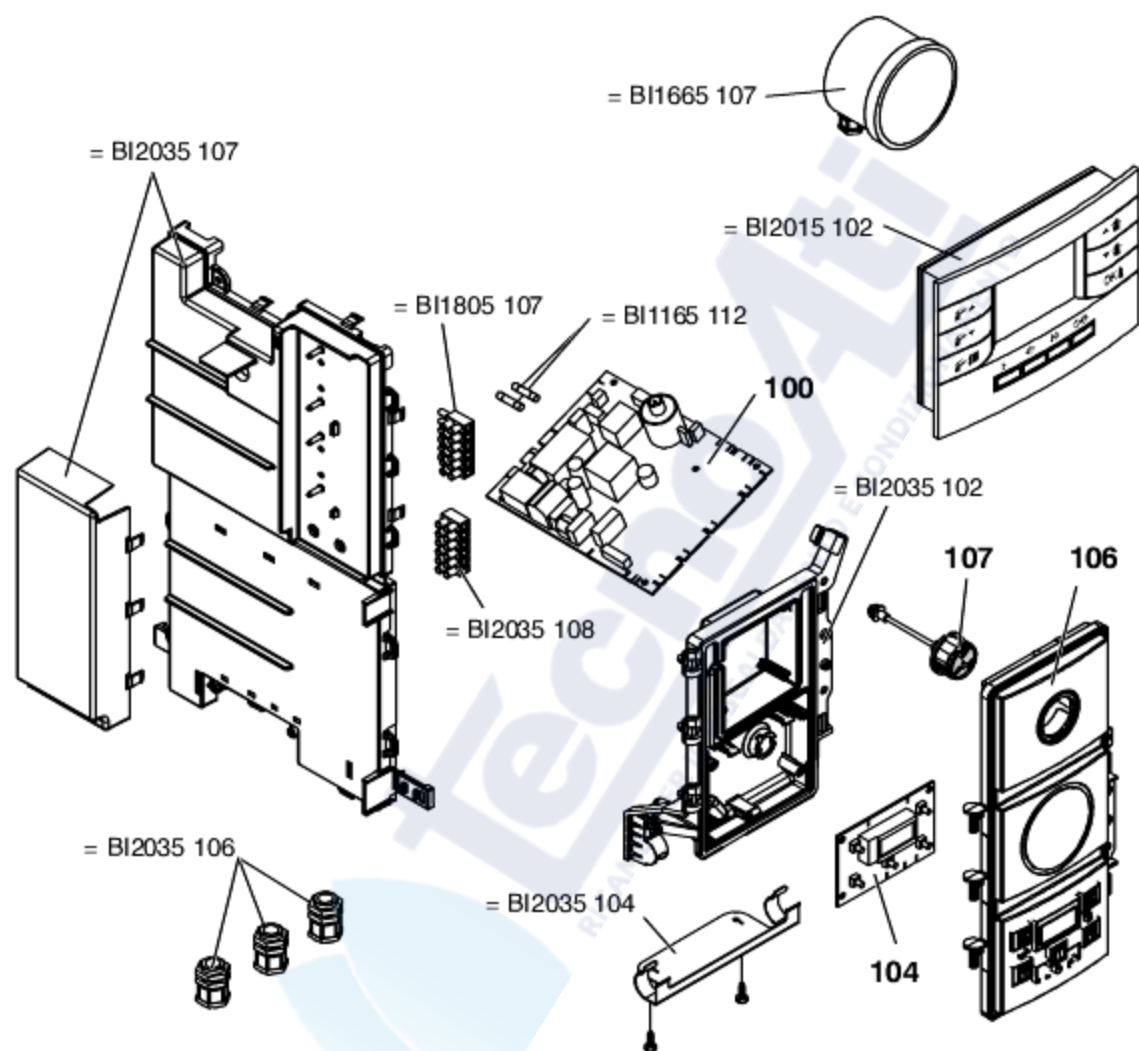
Pag.Precedente

1 - 31 di 31

Pag.Successiva

Codice Articolo	Descrizione
BI1001108	GUAR.PIANA 3/4"C.WS 3820 DI.17
BI1093107	DOPPIA BOBINA SIT (0967005)
BI1253115	FASCETTA HERBIE HCL-V 6.6
BI1253116	FASCETTA A MOLLA BIFM 086
BI1293109	GUARNIZ.ELETTRODI M110A
BI1313103	REGOL.GAS SIT 848 (0848 160) RQ
BI1313111	GUARNIZ.VENTIL.M110/M260
BI1363100	SILENZIATORE M260 D.30
BI1473108	TUBO SILICONE L.710 DI.4/7
BI1556141	MANICOTTO ASPIRAZIONE M263
BI1563100	COIBENTE ISOLANTE SCAMB.CIRCOND
BI1563102	BRUC.POLIDORO MOKA X M260V.25S
BI1563108	RACCORDO NBR X TUBO GAS
BI1563500	KIT TRASF.A MET.(D.465) M260V.2025
BI1563502	KIT TRASF.PROPANO (D.380)M260V
BI1573503	KIT TRASF.PROPANO (D.370)
BI1593102	KIT TUBO CORRUGATO/CONVOGLIATORE
BI1663100	COIBENTE ANTERIORE M270V "MP"
BI1663101	GUARNIZ.C.COMB. M270V "MP"
BI1663102	GUARNIZ.BRUCIATORE M270V "MP"
BI1663103	MANICHETTA ARIA/GAS M270V "MP"
BI1663104	VENTIL.LN2-PS NG40M-W940114490(25KW
BI1663105	TUBO GAS M270V.25S
BI1663106	ELETTRODO ACC/RIV M270V "MP"
BI1663107	COIBENTE ANTERIORE M260V "MP"
BI1663108	MANICHETTA ARIA/GAS M260V "MP"
BI1663109	GUARNIZIONE SPIONCINO M260V "MP"
BI1663110	VETRINO SPIONCINO M260V "MP"
BI1663111	FLANGIA SPIONCINO M260V "MP"
BI1663112	TUBO GAS M260V.25S
BI1663113	KIT ELETT RIL NICR M260V MP+FASTON





M260V2025 SM	M260V.1616 SV			
M260V.3035 SM	M260V2025 SV			
M260V2530 SM	M260V.3035 SV			

Cerca Stringa:

Ricerca

Pag.Precedente

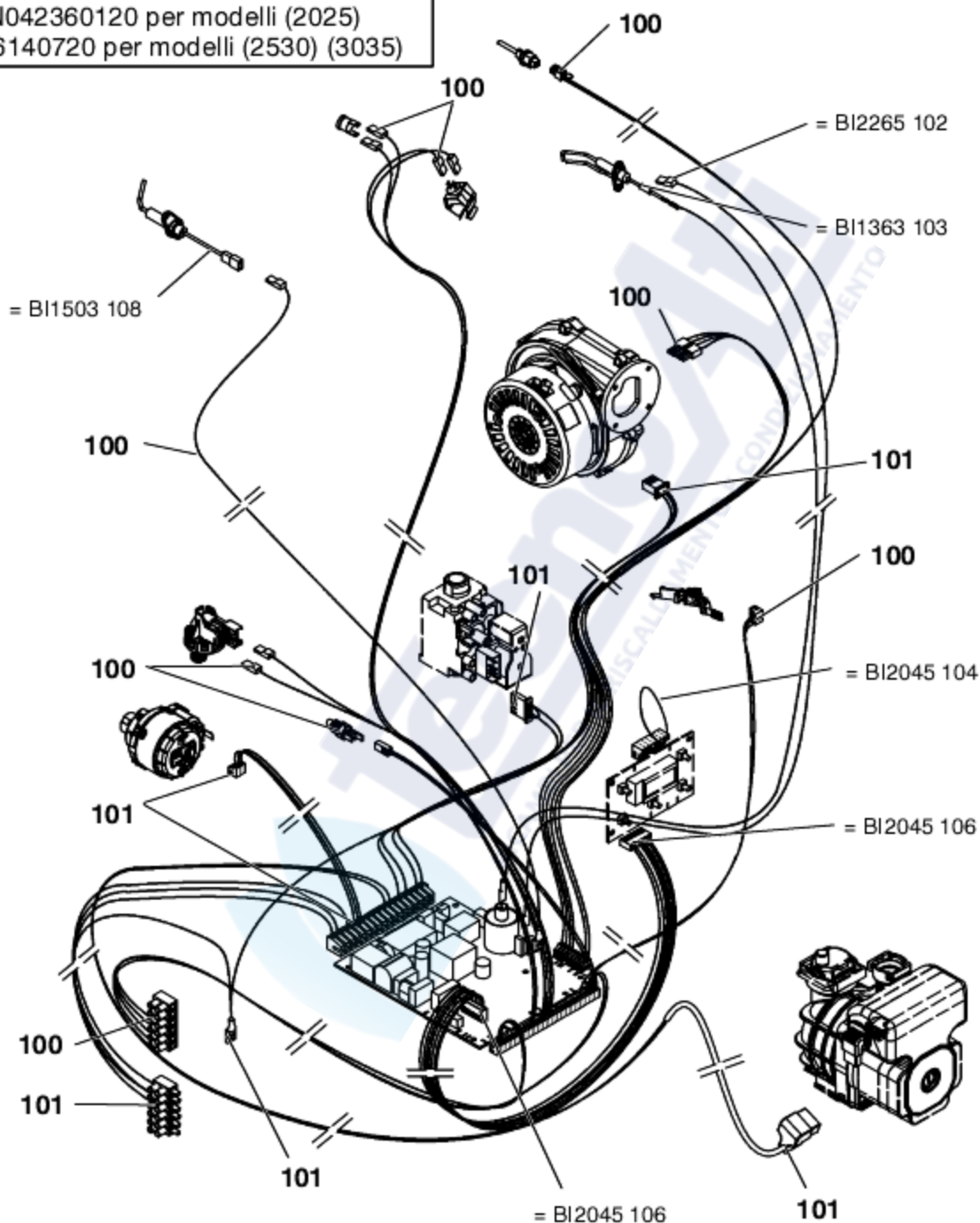
1 - 48 di 48

Pag.Successiva

Codice Articolo	Descrizione
BI1013110	VITE PH B 4,2X9,5 AUTOF.T.ZIGRINATA
BI1165112	FUSIBILE RAP.5X20-250V-2A
BI1181107	FORCELLA P.10,5
BI1475119	GUARNIZ.OR 2X7 EPDM
BI1481100	SCHEDA CONTROLLO IMPIANTI ZONE
BI1481101	SCH.INTERF.SER.MULTIZONE 16108
BI1481102	SCH.INTERF.OT MULTICRONO 16125
BI1665107	SONDA TEMP.ESTERNA M110/T100
BI1695101	MANOMETRO (BUSSOLA X FORCINA)CAP.L6
BI1805107	MORSET.M.COLLEG.REMOTO/EX (6VIE)
BI1885105	KIT REMOTO BIASI (ZS) (IT/ES)
BI1955106	KIT REMOTO EUROPA
BI1955107	KIT REMOTO BIASI (ZS)(ENGL/HU)
BI2015102	KIT REMOTO SAVIO (IT/ENGL)
BI2035102	COPERCHIO POST.CRUSCOTTO M260 MED
BI2035104	STAFFA SUPPORTO CRUSCOTTO LCD M160
BI2035106	PRESSACAVO IP66 PG9 (TAPPATO)
BI2035107	SCATOLA PORTA SCHEDA M260
BI2035108	MORSET.FEMMINA 6VIE ALIMENT.CALD.
BI2035114	CRUSCOTTO M160.CM NEUTRO+GUARN.
BI2035115	CRUSCOTTO M260.CM TOP BIASI TAMPOG.
BI2035116	CRUSCOTTO M260.CM TOP NEUTRO+GUARNI
BI2035117	COPERCHIO POST.CRUSCOTTO M260 TOP
BI2035118	COPERCHIO SCHEDA AUSILIARE M260 TOP
BI2035120	SCHEDA AUSILIARE M260 TOP
BI2035121	CRUSCOTTO M260.CM TOP BIASI+GUARNIZ
BI2035123	CRUSCOTTO M262.CM"INOVIA COND MAX"
BI2035124	CRUSCOTTO M260TOP SAVIO (+GUARNIZ)
BI2035127	KIT REMOTO BIASI ES
BI2195100	CRUSCOTTO M260.CM TAMPOG.BIASI+GUAR
BI2195103	ASS.COMANDO T110 3 ZONE 1A/2B I
BI2195104	KIT CENTRALINA SOLARE NEUTRA
BI2195105	SONDA PT1000 (CENTRALINA SOLARE)
BI2195110	COPERCHIO SCHEDA AUSILIARE M261
BI2195111	CRUSCOTTO M160.CM TAMPOG.BIASI+GUAR
BI2225115	KIT REMOTO PLUS BIASI(RC12)
BI2225116	KIT REMOTO PLUS RC12
BI2445100	KIT SCHEDA SIT M260 BJ/MGM (1447.3)
BI2445101	CRUSCOTTO M260MK.CM TOP BIASI TAMPO
BI2445102	KIT SCHEDA LCD M260 TOP (1209.1)
BI2445103	KIT SCHEDA SIT M260 TOP/MED (1450.2)
BI2445104	SCHEDA DISPLAY MEDIUM
BI2445105	CRUSCOTTO M260V.CM TAMPOG.BIASI+GUA
BI2445106	CRUSCOTTO M260V.CM TAMPOG.NEUTRO+GU
BI2445107	KIT MANOMETRO 3BAR L.600 BUSSOLA
BI2445108	CRUSCOTTO M260V.CM TAMPOG.BIASI+GUA
BI2445109	CRUSCOTTO M262MK "INOVIA MAX PLUS"
BI2445110	CRUSCOTTO M262MK "EVODENS MAX HE"

Valida fino al:

N042360120 per modelli (2025)
 N036140720 per modelli (2530) (3035)



M260V2025 SM

M260V3035 SM

M260V2530 SM



Cerca Stringa:

Ricerca

Pag.Precedente

1 - 29 di 29

Pag.Successiva

Codice Articolo	Descrizione
BI1363103	ELETTRODO ACCENS.M260
BI1412106	SC.ACC.11/14A B188K 3004090098
BI1412107	GR.CABLAGGI 11/14A 3004090182
BI1412108	SCATOLA X PILA 11A 3004090102
BI1412121	SCATOLA X PILE 14A 3004090169
BI1503108	KIT ELETTRODO M260MK/MR +FASTON
BI1573102	KIT ELETTRODO M260 GAR +FASTON
BI2045104	CABL.PONTE OROLOGIO M160
BI2045106	CABL.PIATTO X DISPLAY 12V M160
BI2265102	CABL.CONTRO ELETTRODO M260
BI2265103	CABL.SONDA SANITARIA INGRESSO M260
BI2265105	CABL.PIATTO SERIALE SCHEDA AUX M260
BI2385111	CABL.POMPA M260HT
BI2455101	CABL.ALIMENTAZIONE 230V M260STD
BI2455102	CABL.GRUPPO H2O+COMANDI AUX M260STD
BI2515100	CABL.SENSORI M260V.SM (PRESS.RISC)
BI2515101	CABL.ALIM.UTILIZZATORI 230V M260V
BI2515101	CABL.ALIM.UTILIZZATORI 230V M260V
BI2515102	CABL.SENSORI M260V.SM (TRASD.PRES.R
BI2515103	CABL.TA/AF/OROLOGIO 230 M260V
BI2515105	CABL.ALIM.UTILIZZATORI 230V M260.SM
BI2515106	CABL.SENSORI M261V MED
BI2515107	CABL.ALIMENTAZIONE 230V M261V MED E
BI2515108	CABL.SENSORI M291/M261 MED
BI2515109	CABL.ALIMENT.VALV.RIEMP.M263V
BI2515110	CABL.PIATTO SERIALE SCHEDA AUX
BI2515111	CABL.230V SR-SAUX RIEMP.M263V
BI2515113	CABL.GR.SENSORI VENTIL.COMB.M260MK
BI2545100	CABL.SENSORI M260.SM MED.(PRESS.RIS



visualizza esploso

Cerca Stringa:

Ricerca

Pag.Precedente

1 - 10 di 10

Pag.Successiva

Codice Articolo	Descrizione
BI2045104	CABL.PONTE OROLOGIO M160
BI2045106	CABL.PIATTO X DISPLAY 12V M160
BI2265102	CABL.CONTRO ELETTRODO M260
BI2515100	CABL.SENSORI M260V.SM (PRESS.RISC)
BI2515101	CABL.ALIM.UTILIZZATORI 230V M260V
BI2615103	CABL.RIFERIMENTO M270V
BI2695100	KIT CABLAGGIO BASSA TENSIONE
BI2695101	KIT CABLAGGIO ALTA TENSIONE
BI2755100	CAVO ELETTRODO SIL. + RESISTENZA
BI2755102	CAVO RIV. FIAMMA



visualizza esploso

Cerca Stringa:

Ricerca

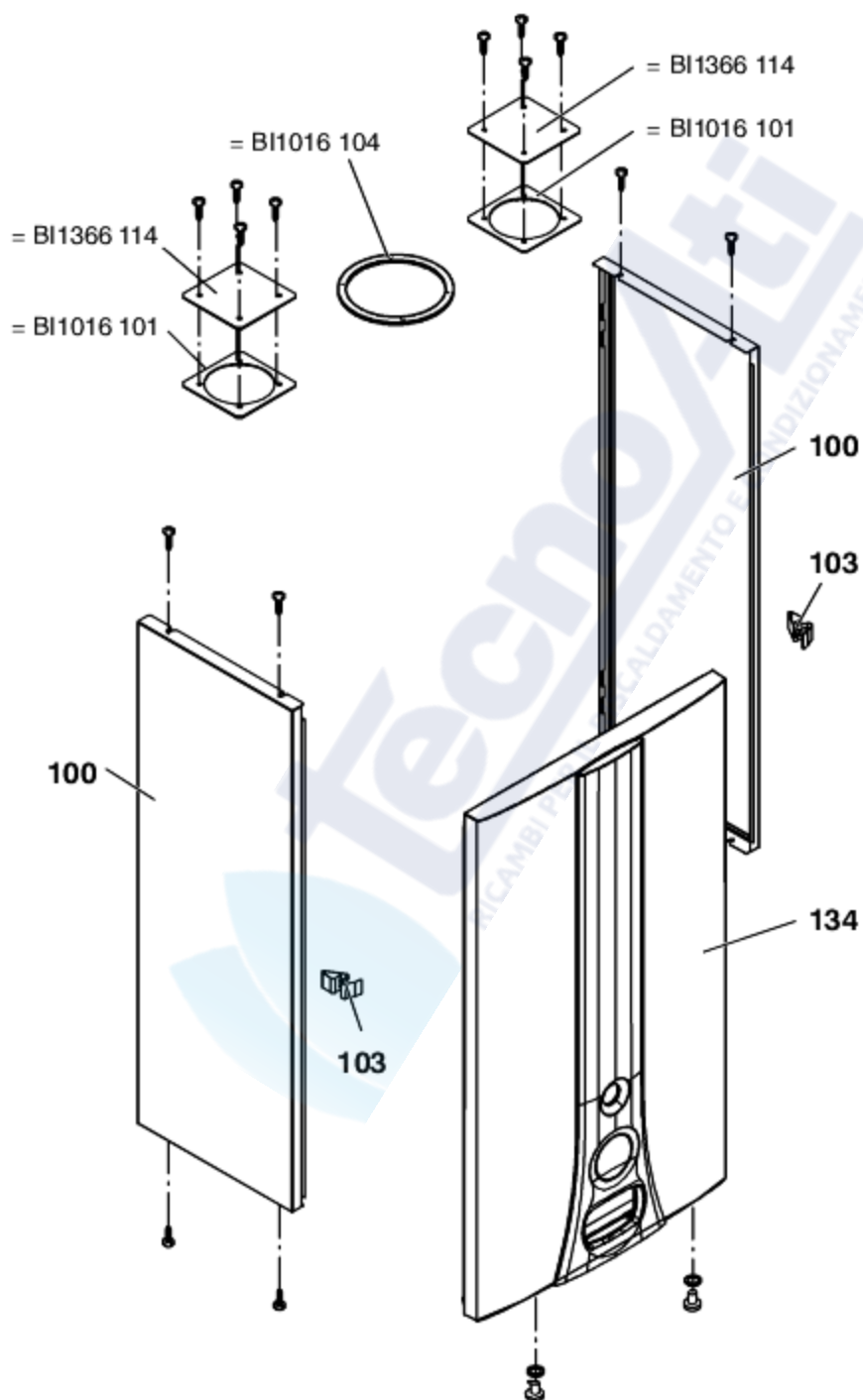
Pag.Precedente

1 - 7 di 7

Pag.Successiva

Codice Articolo	Descrizione
BI2045104	CABL.PONTE OROLOGIO M160
BI2045106	CABL.PIATTO X DISPLAY 12V M160
BI2265102	CABL.CONTRO ELETTRODO M260
BI2515100	CABL.SENSORI M260V.SM (PRESS.RISC)
BI2755100	CAVO ELETTRODO SIL. + RESISTENZA
BI2755102	CAVO RIV. FIAMMA
BI2795101	ASSIEME CABLAGGIO M260V "T12 MP"





0119

M260V2025 SM

M260V.1616 SV

M260V.3035 SM

M260V2025 SV

M260V2530 SM

M260V.3035 SV



Cerca Stringa:

Ricerca

Pag.Precedente

1 - 42 di 42

Pag.Successiva

Codice Articolo	Descrizione
BI1013110	VITE PH B 4,2X9,5 AUTOF.T.ZIGRINATA
BI1016101	GUARNIZ.X COPERCHI P.FISSA
BI1016104	GUARN.X FLANGIA IN"NEOPRENE ES
BI1253115	FASCETTA HERBIE HCL-V 6.6
BI1253116	FASCETTA A MOLLA BIFM 086
BI1366114	KIT COPERCHIO CIECO +GUARN.
BI1406115	DIAFRAMMA ARIA D.50
BI1512110	VITE PH M5X14 UNI 7687
BI1536101	GUARNIZ.USCITA FUMI M260
BI1556100	FIANCO VEST.M260
BI1556100	FIANCO VEST.M260
BI1556101	FRONTALE VESTIZ.M260 +COIB.
BI1556101	FRONTALE VESTIZ.M260 +COIB.
BI1556102	ROSETTA PIANA 5,3X15 UNI 6593
BI1556103	MOLLA FRONTALE VESTIZ.M260
BI1556103	MOLLA FRONTALE VESTIZ.M260
BI1556104	FRONT.VEST.M160 SAVIO +COIB.
BI1556112	FRONT.VEST.M260 SAVIO +COIB
BI1556115	COPERCHIO SUPERIORE T160
BI1556116	COPERCHIO REMOVIBILE T160
BI1556117	FIANCO DX T260
BI1556118	PORTA PTSOLAR
BI1556119	FRONTALE INFER.T160
BI1556120	FRONTALE SUPER.T160
BI1556121	PAN.COPRIFILO X VESTIZ.T100
BI1556122	FIANCO SX T160
BI1556123	GUARN.TRI.LABBRO D.60 (GR.MGN06006)
BI1556124	TRONCHETTO SCARICO D60 COND.(GR)
BI1556125	CONVOGLIATORE ARIA M261
BI1556126	TUBO CORRUGATO/CONVOGLIATORE L560 D
BI1556128	FRONT.VEST.M260 HT SAVIO +COIB
BI1556129	PORTA T160
BI1556130	RIPARO LAT.POST.T160
BI1556134	FRONT.VEST.M260V MED SAVIO +COIB.
BI1556139	CONVOGLIATORE ARIA M261 (RIPRESO)
BI1556140	TUBO CORRUGATO/CONVOGLIATORE L660 D
BI1556141	MANICOTTO ASPIRAZIONE M263
BI1556142	PRESA PRESS.D6X20 RYTON
BI1556143	TUBO SILICONE D7X4 L.1050
BI1556145	FRONTALE VESTIZ.M260V "E.ON"(+COIB)
BI1556146	FRONTALE VESTIZ.M260MR "E.ON"(+COIB
KI1042124	VITE TC PH M5X16 UNI7045 4.8 Z.BIAN