



17562.0243.0 REV2

# Catalogo ricambi serie *FUTURA SV*

Edizione Febbraio 2010



# Catalogo ricambi serie FUTURA SV

## 1 GENERALITÀ

Questo catalogo comprende tutte le parti di ricambio per la manutenzione e assistenza delle caldaie FUTURA SV e ne sostituisce tutte le precedenti edizioni.

## 2 MODELLI E CARATTERISTICHE

I modelli si differenziano tra loro per una caratteristica fondamentale:

### 2.1 Potenza termica utile massima al riscaldamento

In relazione alla potenza termica utile massima al riscaldamento, sono possibili due diversi modelli, distinti dalla parte numerica sulla sigla del modello:

*Modello 16 (16 kW), 32 (32 kW)*

## 3 MATRICOLA E IDENTIFICAZIONE DEL TIPO DI CALDAIA

Ogni caldaia FUTURA SV prodotta è contraddistinta da un numero di matricola.

È importante che tale numero venga citato dall'operatore del centro di assistenza in qualsiasi rapporto diretto con la casa costruttrice (moduli di garanzia e relazioni di intervento; richiesta di informazioni tecniche ecc.)

Procedendo da sinistra verso destra esso identifica:

- A) La potenza termica utile massima al riscaldamento (vedi 2.1).
- B) Il tipo di caldaia nelle sue funzioni caratteristiche
- C) Il tipo di gas per cui è predisposta la caldaia. La lettera "N" indica il metano mentre la lettera "G" il Propano-Butano (GPL);
- D) Cinque cifre indicanti il numero progressivo di produzione.
- E) Quattro cifre indicanti il mese (le prime due) e l'anno di costruzione della caldaia.

Queste cifre sono utilizzate in questo catalogo per poter distinguere gli aggiornamenti del prodotto.

B - Tipo di caldaia	D - Numero progressivo di produzione
<b>M110B.32SV/ED N010561008</b>	
A - Potenza max riscaldamento	C - Tipo di gas con cui è stata collaudata e consegnata la caldaia.
E - Mese e anno di produzione.	

## 4 CODICE RICAMBIO

Tutte le parti di ricambio che possono essere acquistate hanno un codice di ricambio che le identifica in modo univoco. Il codice di ricambio è composto dal codice di tavola e dalla posizione.

### 4.1 Codice tavola

Il codice tavola è una sequenza di lettere e numeri tali da identificare in modo univoco ogni tavola rappresentata. Il codice della tavola è sempre reperibile in alto a destra della tavola in esame (vedi 4.3).

Nella parte inferiore della tavola vi è una tabella di validità in cui vengono citati i modelli della caldaie validi per quella tavola.

	M110B.16SV/ED	
	M110B.32SV/ED	

In alcune tavole è possibile trovare la dicitura "Valida fino al" e l'indicazione del periodo (mese e anno) di ultimo utilizzo in produzione di taluni particolari. In una tavola successiva si dovrà trovare una tavola con la dicitura "Valida dal" e l'indicazione del periodo (mese e anno) di inizio impiego in produzione di quei particolari.

### 4.2 Codice posizione

La posizione è un numero che viene utilizzato per identificare un particolare oggetto nella tavola.

515	Numerazione Kit (o assieme)	Numerazione parte semplice	125
-----	-----------------------------	----------------------------	-----

Vicino alla posizione si possono trovare delle diciture che servono per meglio identificare la parte di ricambio:

#### A - Tipo di gas

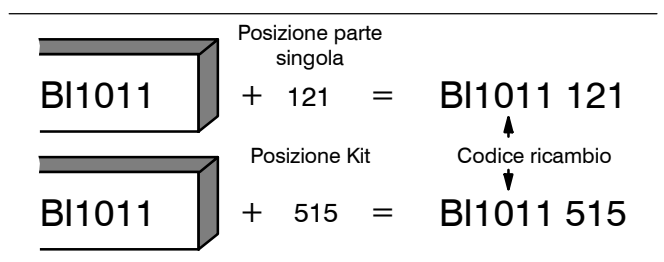
515 <sub>G20</sub>	125 <sub>G20</sub>	G20 = Metano (Gas naturale)
515 <sub>G30-G31</sub>	125 <sub>G30-G31</sub>	G30-G31 = Butano - Propano (GPL)

#### B - Limitazione della validità

515 <sup>(16)</sup>	125 <sup>(16)</sup>	Solo per il modello 16kW
515 <sub>(/ED)</sub>	125 <sub>(/ED)</sub>	Solo per i modelli M110B.16SV/ED, M110B.32SV/ED

### 4.3 Composizione del codice di ricambio

Ogni parte di ricambio è composta da un codice di distinzione della tavola e da una posizione. Vengono identificate con una posizione solo le parti effettivamente vendute. Il codice di ricambio viene costruito sommando al codice di tavola (in alto a destra nella tavola) il numero della posizione (singola o kit).



In alcune tavole una parte di ricambio può essere indicata da un codice completo (codice tavola + posizione) questo per indicare che quella parte è acquistabile ma deve essere ordinata con il codice riportato controllando le eventuali note

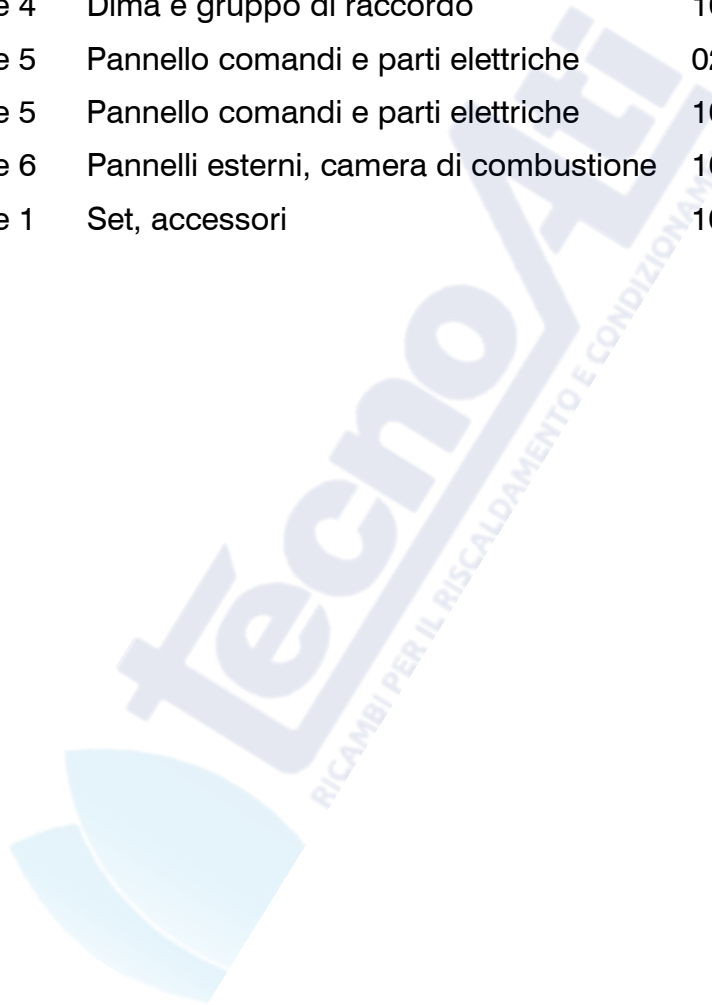
- =BI1011 515
- =BI1011 515<sup>(16)</sup>
- =BI1011 516<sup>(32)</sup>

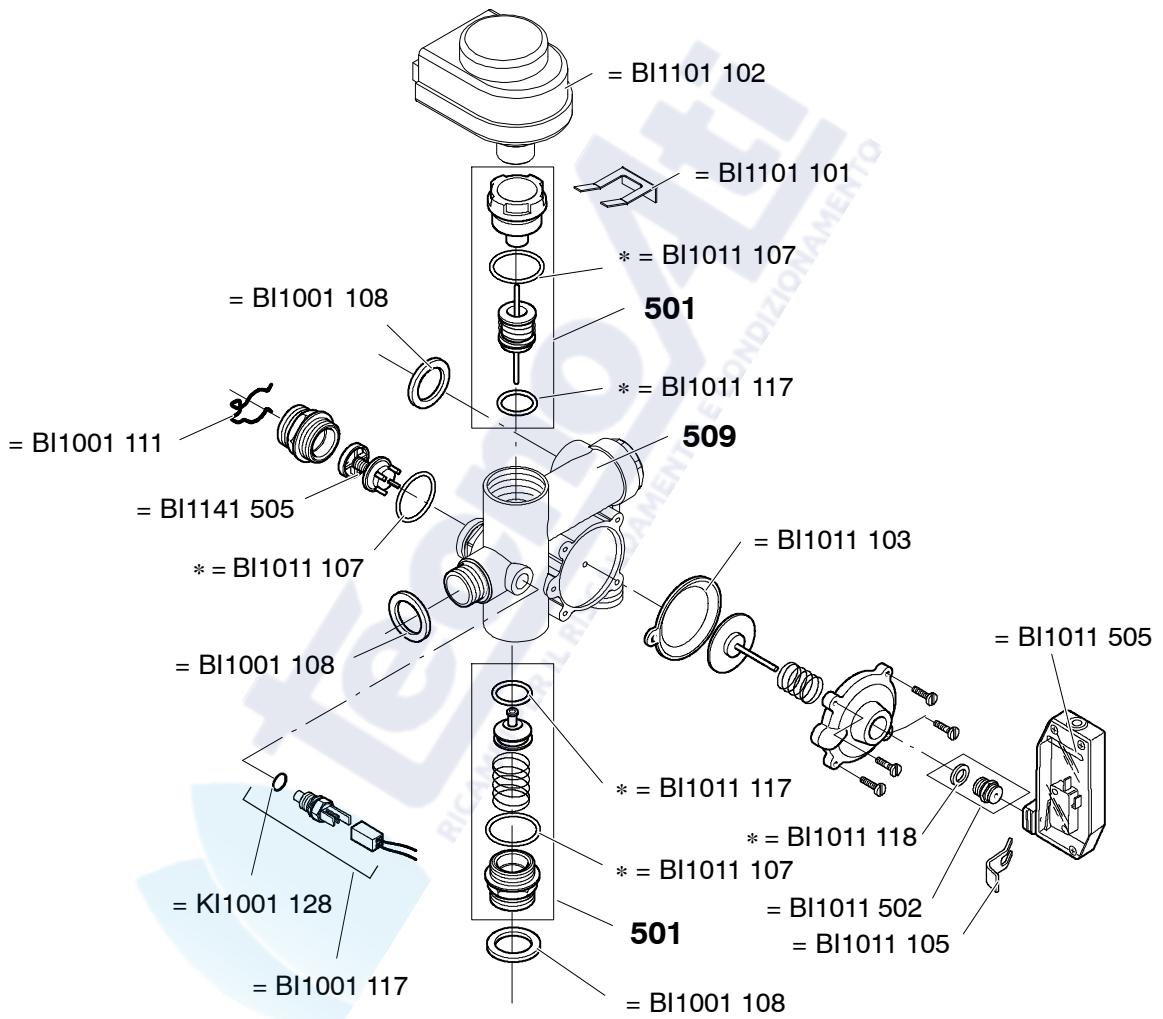
### 4.4 Utilizzo del codice ricambio

Il codice di ricambio deve essere utilizzato in tutti i documenti che servono per relazioni di intervento, ordine ricambi, sostituzione in garanzia, ecc.

# Indice generale

<b>Tavole</b>		<b>Edizione</b>	<b>N° Fogli</b>	
BI1141	Parte 1	Gruppo acqua	1008	1
BI1171	Parte 1	Gruppo acqua	1008	1
BI1432	Parte 2	Gruppo acqua	1008	1
BI1293	Parte 3	Gruppo gas	1008	1
BI1134	Parte 4	Dima e gruppo di raccordo	1008	1
BI1955	Parte 5	Pannello comandi e parti elettriche	0210	1
BI1965	Parte 5	Pannello comandi e parti elettriche	1008	1
BI1526	Parte 6	Pannelli esterni, camera di combustione	1008	1
BI1913	Parte 1	Set, accessori	1008	1



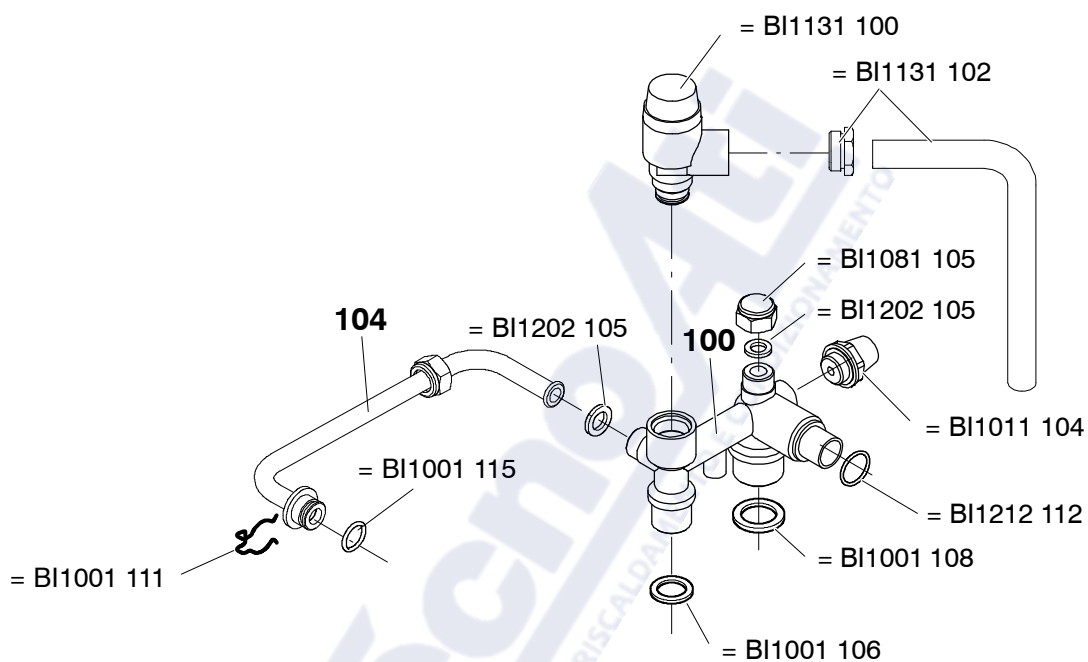


\* = BI1001 503

M110B.16SV/ED

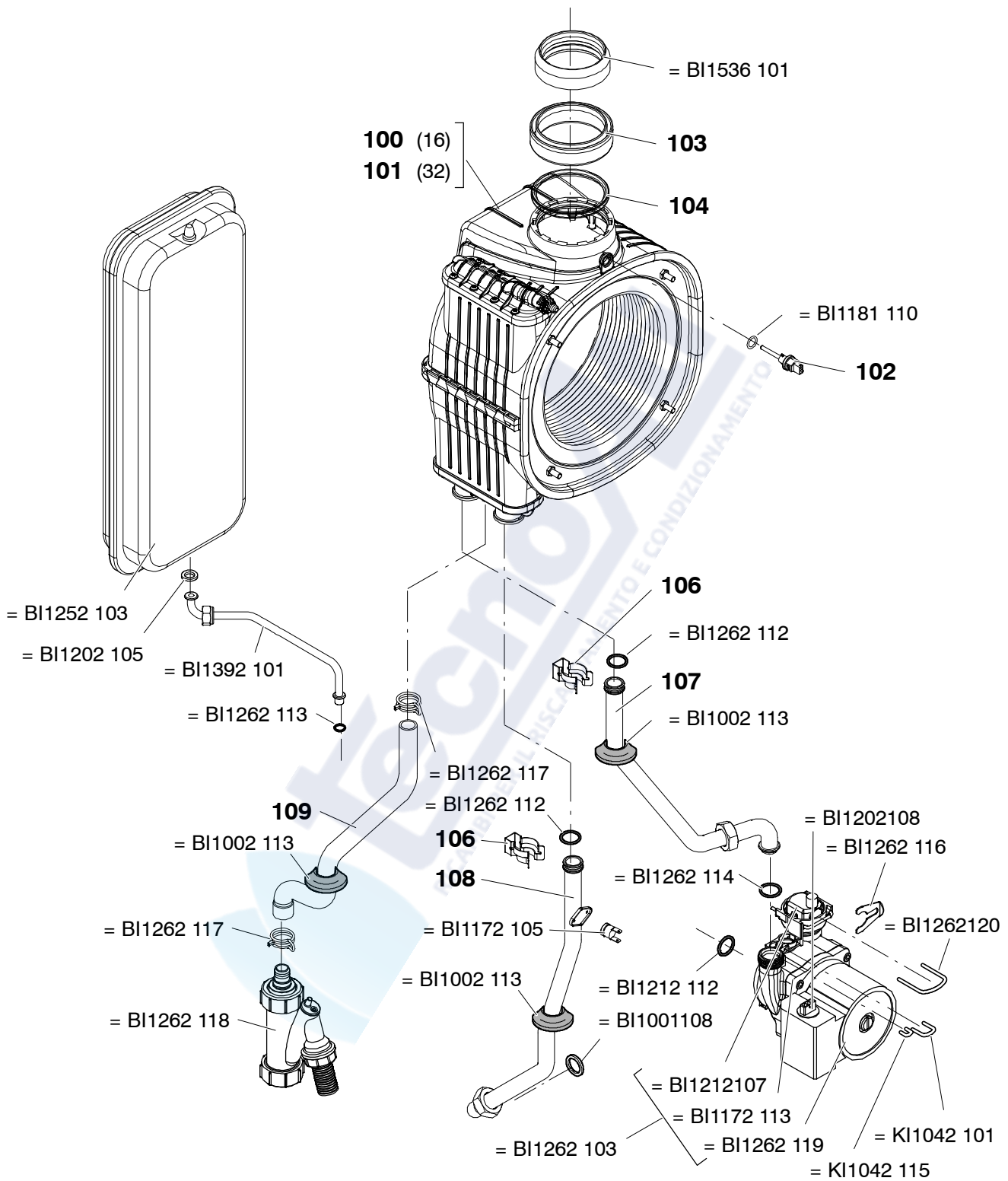
M110B.32SV/ED





		M110B.16SV/ED		
		M110B.32SV/ED		

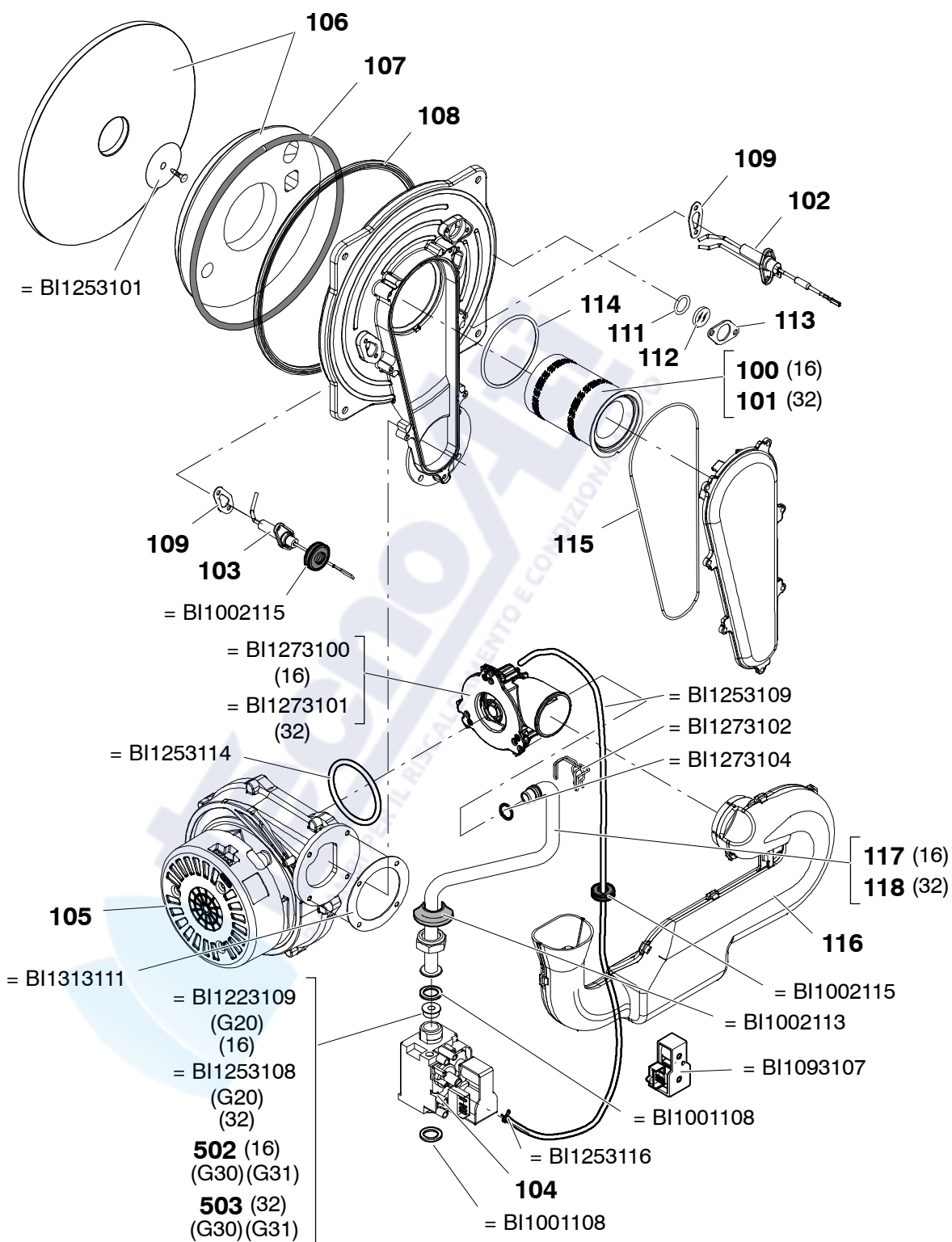




M110B.16SV/ED

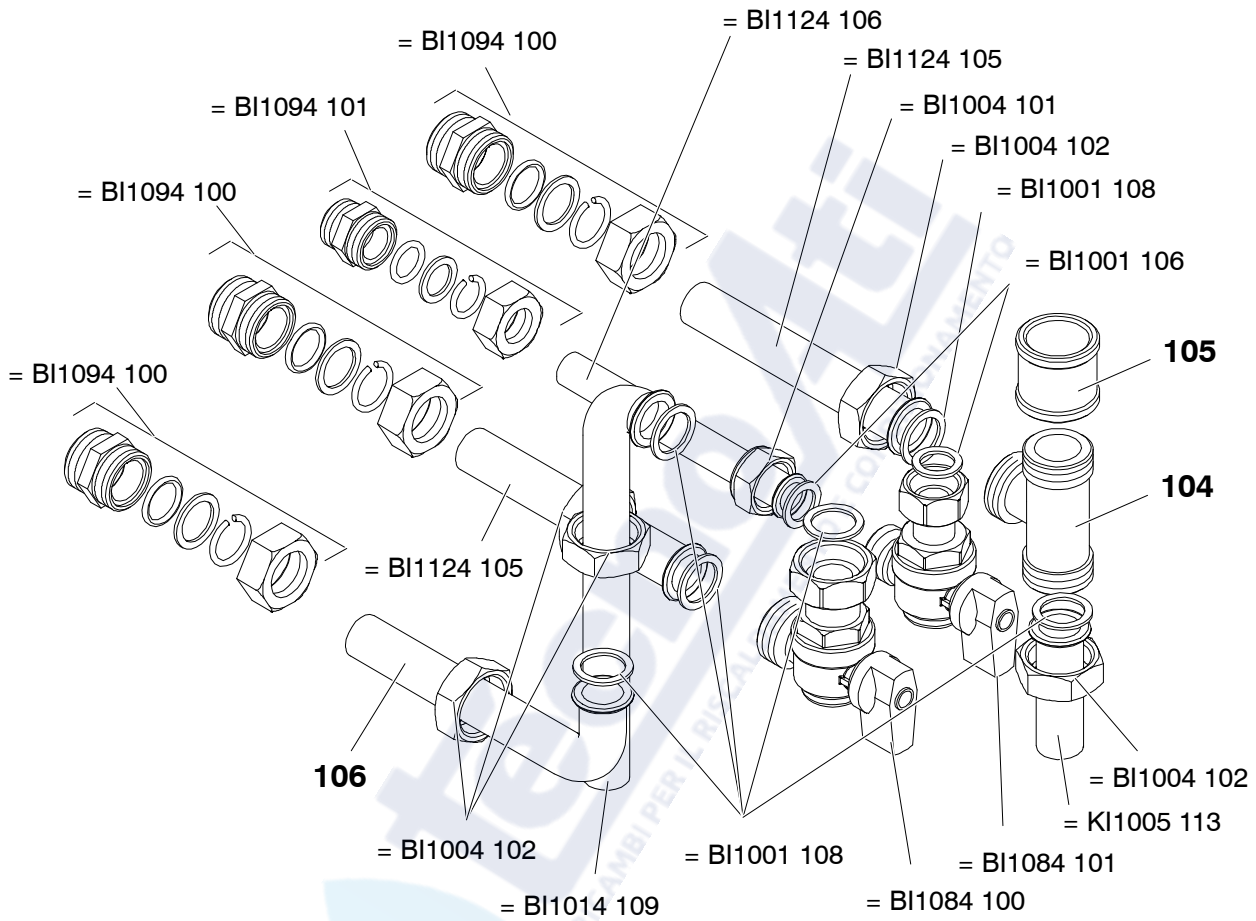
M110B.32SV/ED





		M110B.16SV/ED		
		M110B.32SV/ED		



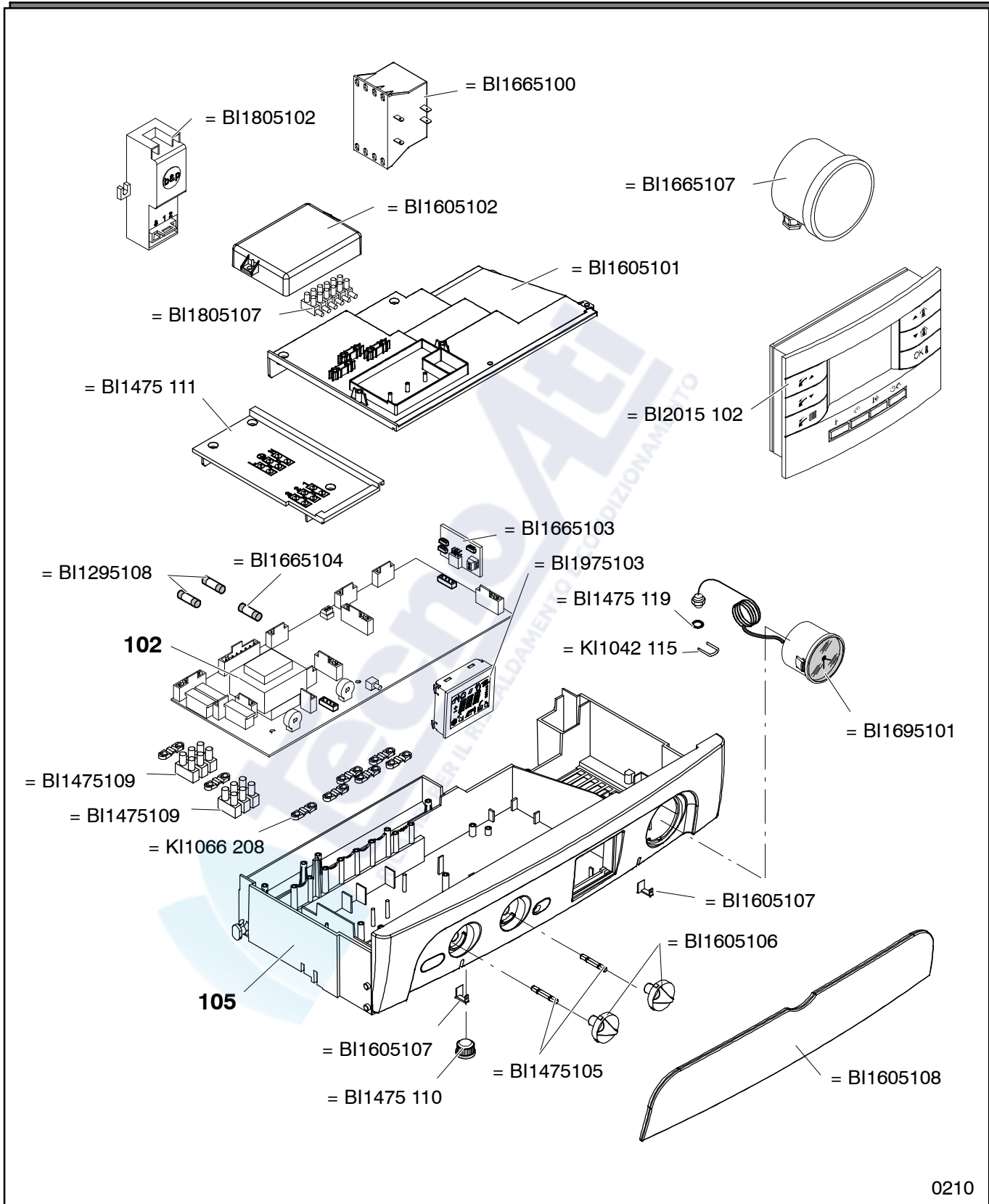


M110B.16SV/ED

M110B.32SV/ED

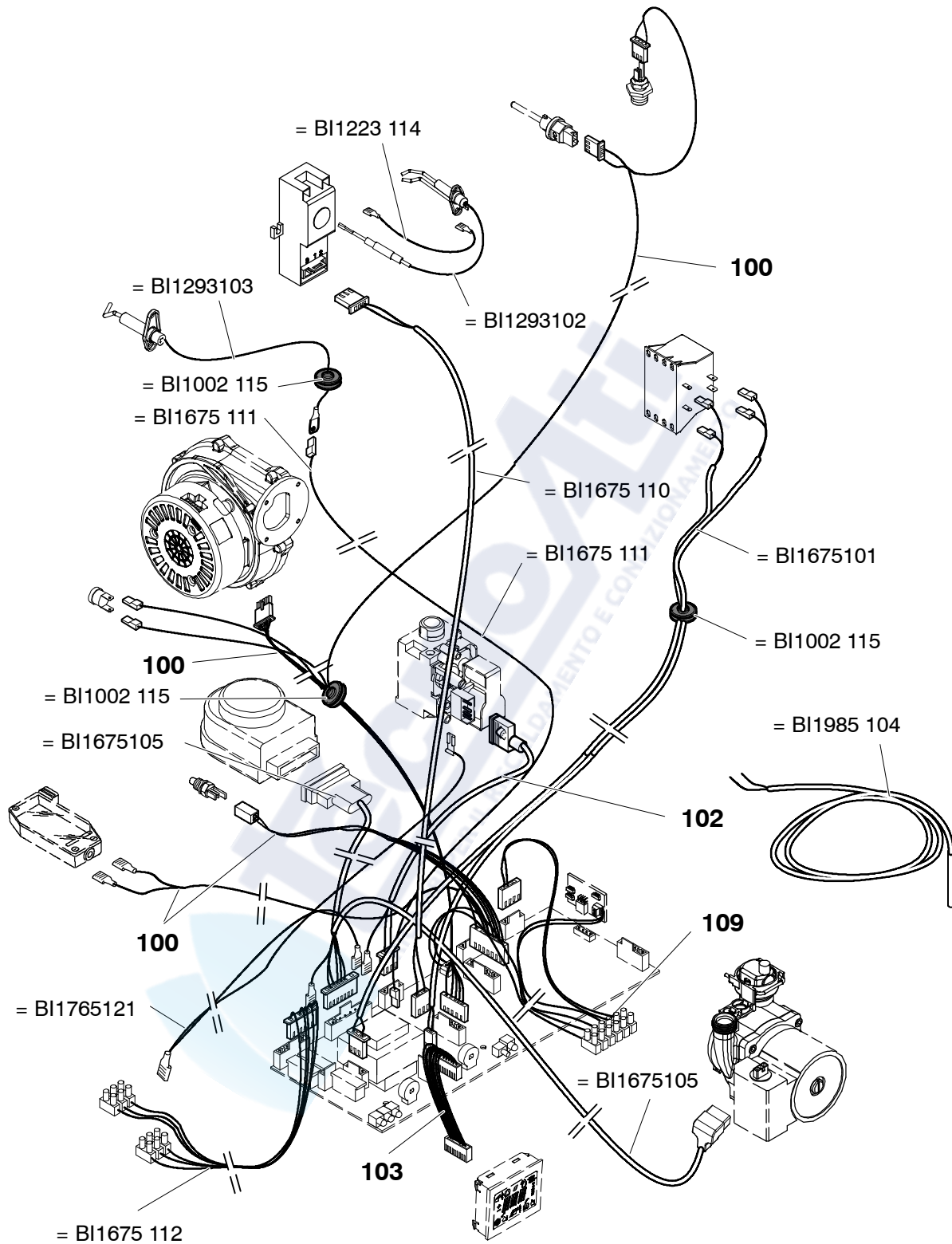






		M110B.16SV/ED		
		M110B.32SV/ED		

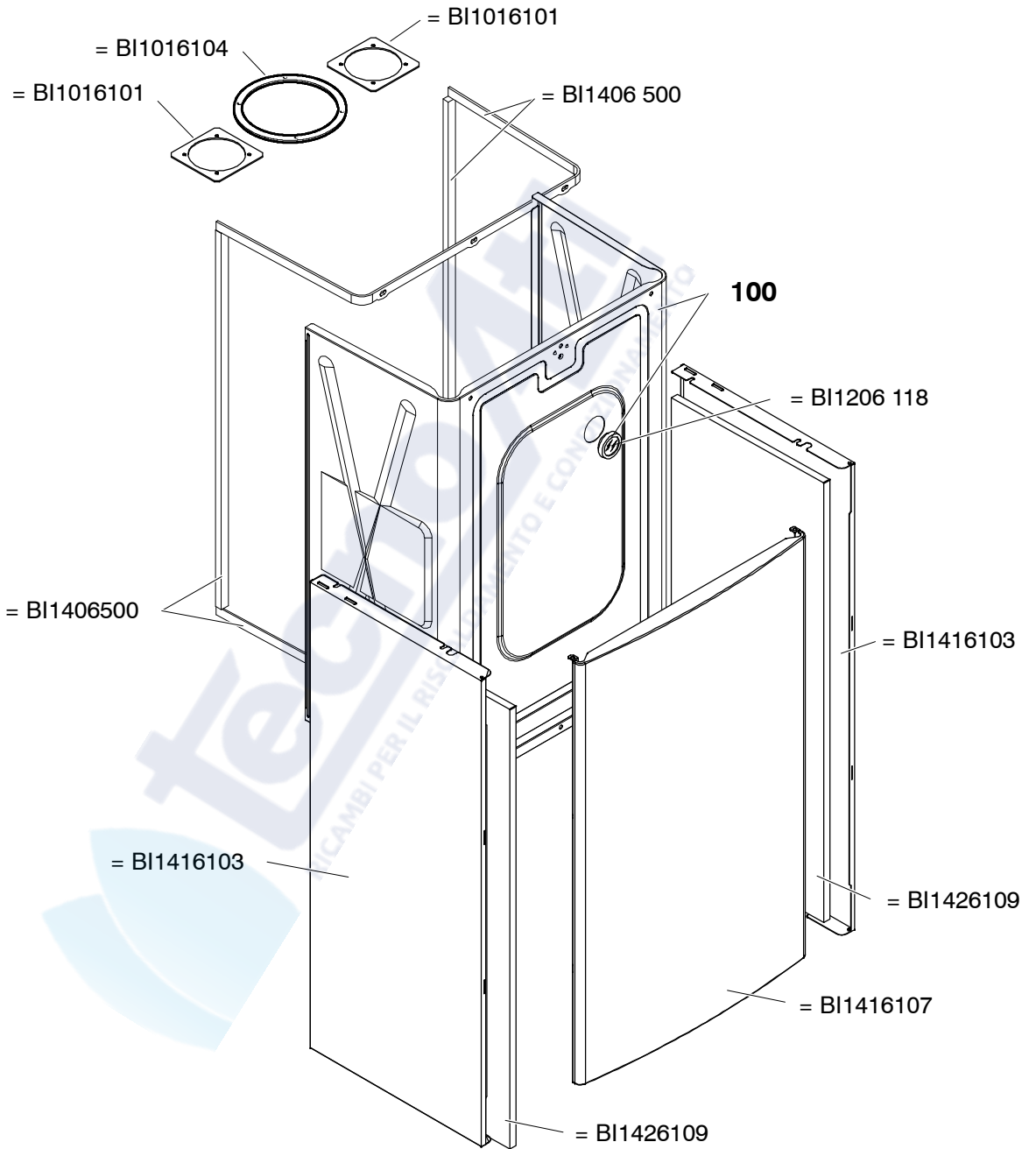




M110B.16SV/ED

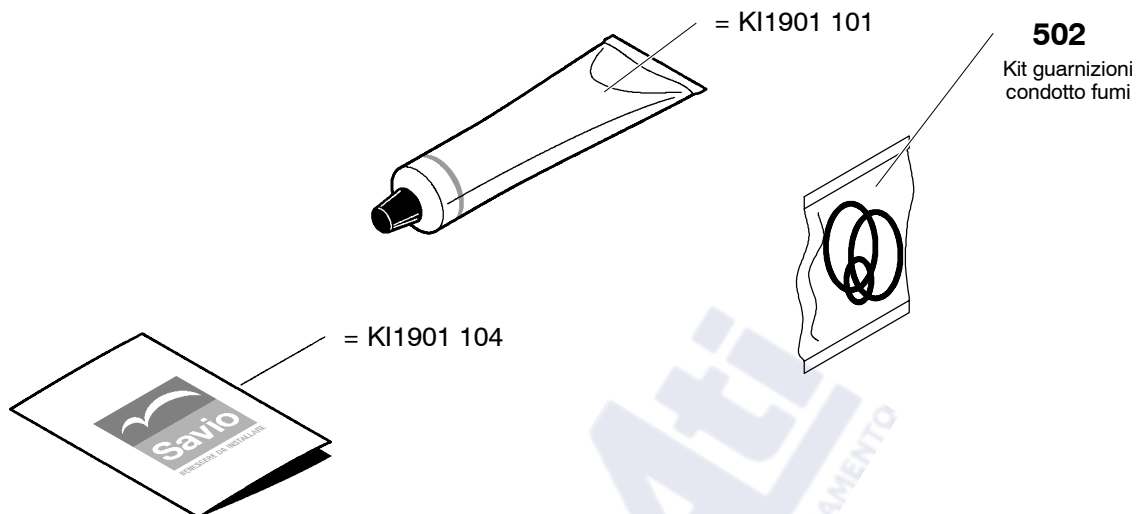
M110B.32SV/ED





		M110B.16SV/ED		
		M110B.32SV/ED		





<b>BI1911 800 Set guarnizioni Or</b>			
<i>Tavola</i>	<i>Pos.</i>	<i>N.</i>	<i>T. Dimensione</i>
BI1001	115	10	12,42 x 1,78
KI1043	144	10	18,64 x 3,53
BI1001	503	10	
KI1043	114	10	17,04x3,53
KI1001	105	10	17,13x2,62
BI1475	119	10	7x2
BI1212	112	10	17,04x4,00

<b>BI1901 802 Set guarnizioni</b>			
<i>Tavola</i>	<i>Pos.</i>	<i>N.</i>	<i>T. Dimensione</i>
BI1001	107	10	P 1/4"
BI1001	109	10	P 3/8"
BI1202	105	10	P 3/8"
BI1001	106	10	P 1/2"
BI1001	108	10	P 3/4"
BI1001	105	10	P 1"

M110B.16SV/ED

M110B.32SV/ED

