



17562.0359.0 REV3

# Catalogo ricambi serie *INOXDENS*

Edizione Marzo 2015



# Catalogo ricambi serie INOXDENS

## 1 GENERALITÀ

Questo catalogo comprende tutte le parti di ricambio per la manutenzione e assistenza delle caldaie INOXDENS e ne sostituisce tutte le precedenti edizioni.

## 2 MODELLI E CARATTERISTICHE

I modelli si differenziano tra loro per alcune caratteristiche fondamentali:

### 2.1 Potenza termica utile massima al riscaldamento

In relazione alla potenza termica utile massima al riscaldamento, sono possibili diversi modelli, distinti dalla parte numerica sulla sigla del modello:

Modello 16 (16kW), 20 (20kW), 30 (30kW)

### 2.2 Potenza termica utile massima al sanitario

In relazione alla potenza termica utile massima al sanitario, sono possibili diversi modelli, distinti dalla parte numerica sulla sigla del modello:

Modello 16 (16kW), 25 (25kW), 35 (35kW)

### 2.3 Funzione mista o riscaldamento

Le caldaie con funzione mista permettono di riscaldare l'acqua dell'impianto di riscaldamento e l'acqua per usi sanitari. I due modi di funzionamento sono alternativi e la funzione "sanitari" ha precedenza sulla funzione "riscaldamento" e nella sigla del modello sono distinte dalla lettera "M". o "V" per i modelli abbinati a bollitori esterni.

### 2.4 Modo di scarico dei fumi

Sono dotate di un ventilatore che espelle i fumi in modo forzato attraverso una conduttura adeguata; la camera di combustione è isolata dall'ambiente da una chiusura ermetica. Per la combustione non utilizzano l'aria dell'ambiente. Queste caldaie sono contraddistinte dalla lettera "S".

## 3 MATRICOLA E IDENTIFICAZIONE DEL TIPO DI CALDAIA

Ogni caldaia prodotta è contraddistinta da un numero di matricola. È importante che tale numero venga citato dall'operatore del centro di assistenza in qualsiasi rapporto diretto con la casa costruttrice (moduli di garanzia e relazioni di intervento; richiesta di informazioni tecniche ecc.)

Procedendo da sinistra verso destra esso identifica:

- La potenza termica utile massima al riscaldamento.
- La potenza termica utile massima al sanitario.
- Il tipo di caldaia nelle sue funzioni caratteristiche.
- Il tipo di gas per cui è predisposta la caldaia. La lettera "N" indica il metano; la lettera "G" indica il G.P.L. (Propano, Butano)
- Cinque cifre indicanti il numero progressivo di produzione.
- Quattro cifre indicanti il mese (le prime due) e l'anno di costruzione della caldaia.

Queste cifre sono utilizzate in questo catalogo per poter distinguere gli aggiornamenti del prodotto.

## 4 CODICE RICAMBIO

Tutte le parti di ricambio che possono essere acquistate hanno un codice di ricambio che le identifica in modo univoco. Il codice di ricambio è composto dal codice di tavola e dalla posizione.

### 4.1 Codice tavola

Il codice tavola è una sequenza di lettere e numeri tali da identificare in modo univoco ogni tavola rappresentata. Il codice della tavola è sempre reperibile in alto a destra della tavola in esame (vedi 4.3).

Nella parte inferiore della tavola vi è una tabella di validità in cui vengono citati i modelli della caldaie validi per quella tavola.

M260.2025SM/M	M260.1616SV/M	
M260.3035SM/M	M260.2025SV/M	
	M260.3035SV/M	

In alcune tavole è possibile trovare la dicitura "Valida fino al" e l'indicazione del periodo (mese e anno) di ultimo utilizzo in produzione di taluni particolari. In una tavola successiva si dovrà trovare una tavola con la dicitura "Valida dal" e l'indicazione del periodo (mese e anno) di inizio impiego in produzione di quei particolari.

### 4.2 Codice posizione

La posizione è un numero che viene utilizzato per identificare un particolare oggetto nella tavola.

515	Numerazione Kit (o assieme)	Numerazione parte semplice	125
-----	-----------------------------	----------------------------	-----

Vicino alla posizione si possono trovare delle diciture che servono per meglio identificare la parte di ricambio:

#### A – Tipo di gas

515<sub>G20</sub> 125<sub>G20</sub> G20 = Metano (Gas naturale)

515<sub>G30-G31</sub> 125<sub>G30-G31</sub> G30-G31 = Butano – Propano (GPL)

#### B – Limitazione della validità

515<sub>(V)</sub> 125<sub>(V)</sub> Solo per i modelli M260.1616SV/M  
M260.2025SV/M e M260.3035SV/M

515<sub>(M)</sub> 125<sub>(M)</sub> Solo per i modelli M260.2025SM/M  
e M260.3035SM/M

### 4.3 Composizione del codice di ricambio

Ogni parte di ricambio è composta da un codice di distinzione della tavola e da una posizione. Vengono identificate con una posizione solo le parti effettivamente vendute. Il codice di ricambio viene costruito sommando al codice di tavola (in alto a destra nella tavola) il numero della posizione (singola o kit).

BI1011	+	121	=	BI1011 121
				↑
				Codice ricambio
				↓
BI1011	+	515	=	BI1011 515

In alcune tavole una parte di ricambio può essere indicata da un codice completo (codice tavola + posizione) questo per indicare che quella parte è acquistabile ma deve essere ordinata con il codice riportato controllando le eventuali note

C – Tipo di caldaia    E – Numero progressivo di produzione

**M260.2025SM/M N210560713**

A – Pot. max riscald.    B – Pot. max sanitario    D – Tipo di gas con cui è stata collaudata e consegnata la caldaia.    F – Mese e anno di produz.

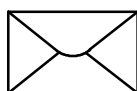
---

=BI1011 515  
=BI1011 515  
(3035)  
=BI1011 516  
(2025)

---

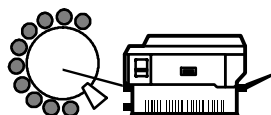
#### 4.4 Utilizzo del codice ricambio

Il codice di ricambio deve essere utilizzato in tutti i documenti che servono per relazioni di intervento, ordine ricambi, sostituzione in garanzia, ecc.

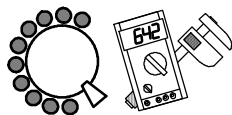


Corrispondenza:

BSG Caldaie a Gas S.p.A.  
Assistenza caldaie  
via Pravalton 1/B  
33170 Pordenone (PN)

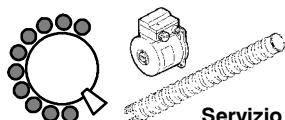


Fax: 0434 / 238 387  
[www.saviocaldaie.it](http://www.saviocaldaie.it)



Informazioni  
tecniche:

0434 / 238 480



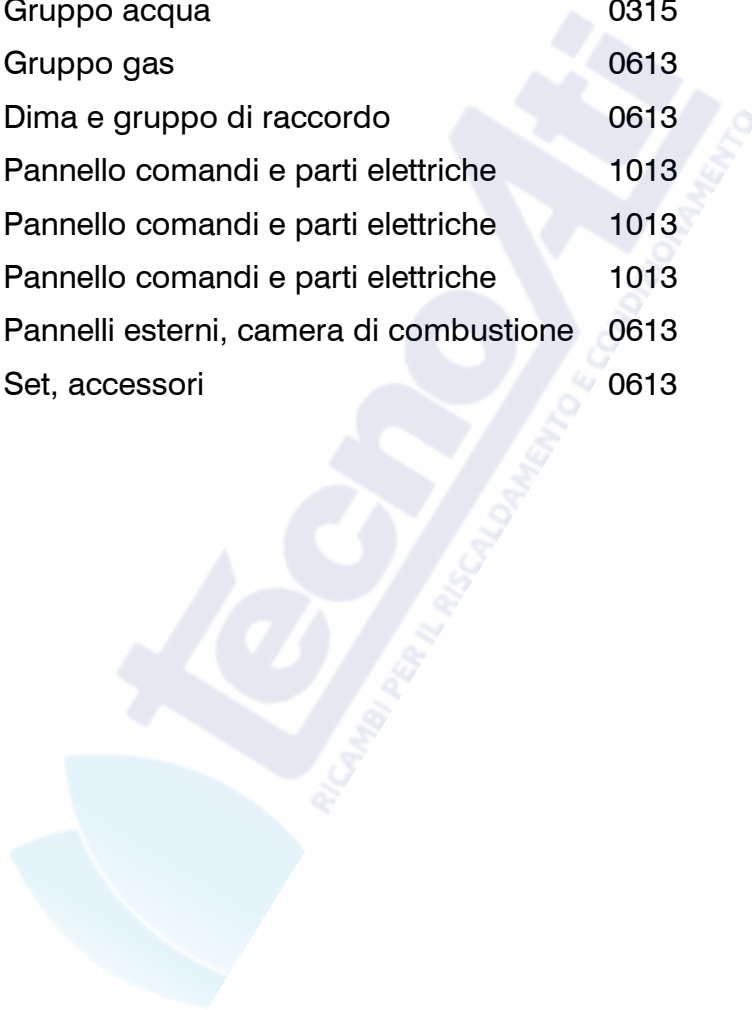
Servizio ricambi:

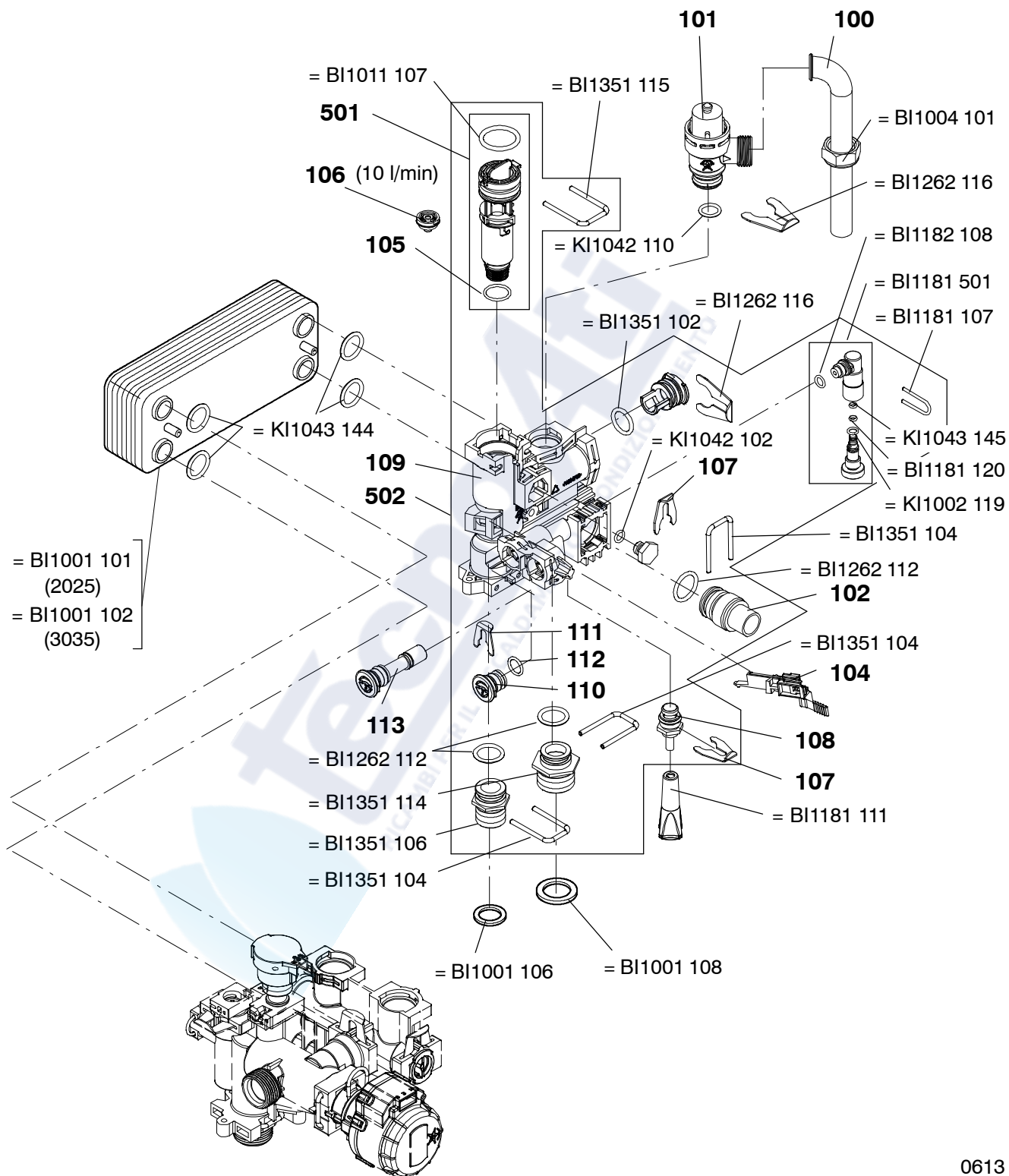
0434 / 238 383

---

# Indice generale per serie *EVODENS*

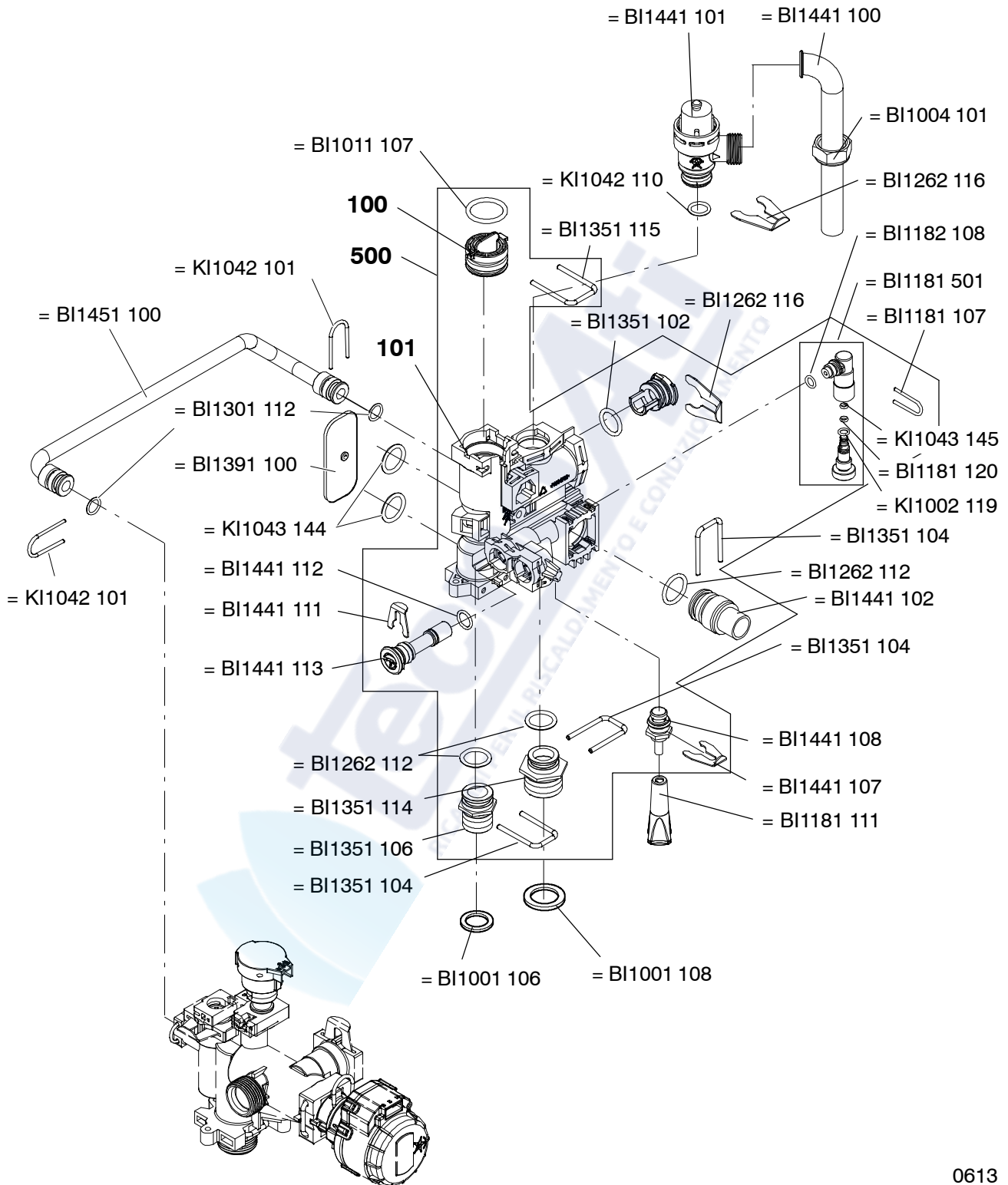
<b>Tavole</b>			<b>Edizione</b>	<b>N° Fogli</b>
BI1441	Parte 1	Gruppo acqua	0613	1
BI1461	Parte 1	Gruppo acqua	0613	1
BI1491	Parte 1	Gruppo acqua	0613	1
BI1501	Parte 1	Gruppo acqua	0613	1
BI1552	Parte 2	Gruppo acqua	0315	1
BI1363	Parte 3	Gruppo gas	0613	1
BI1094	Parte 4	Dima e gruppo di raccordo	0613	1
BI2195	Parte 5	Pannello comandi e parti elettriche	1013	1
BI2265	Parte 5	Pannello comandi e parti elettriche	1013	1
BI2275	Parte 5	Pannello comandi e parti elettriche	1013	1
BI1556	Parte 6	Pannelli esterni, camera di combustione	0613	1
BI1913	Parte 1	Set, accessori	0613	1





M260.2025SM/M				
M260.3035SM/M				





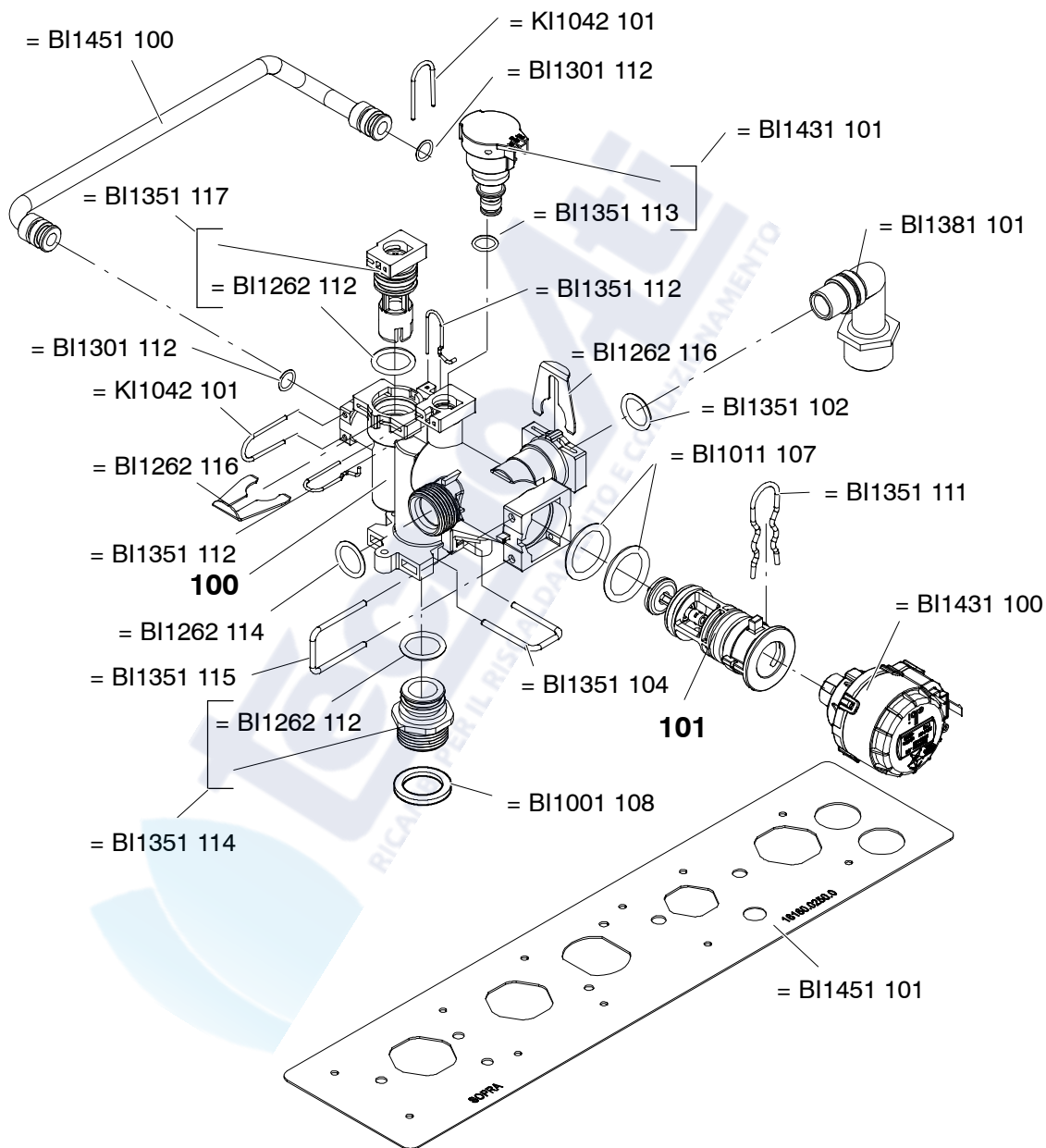
0613

M260.1616SV/M

M260.2025SV/M

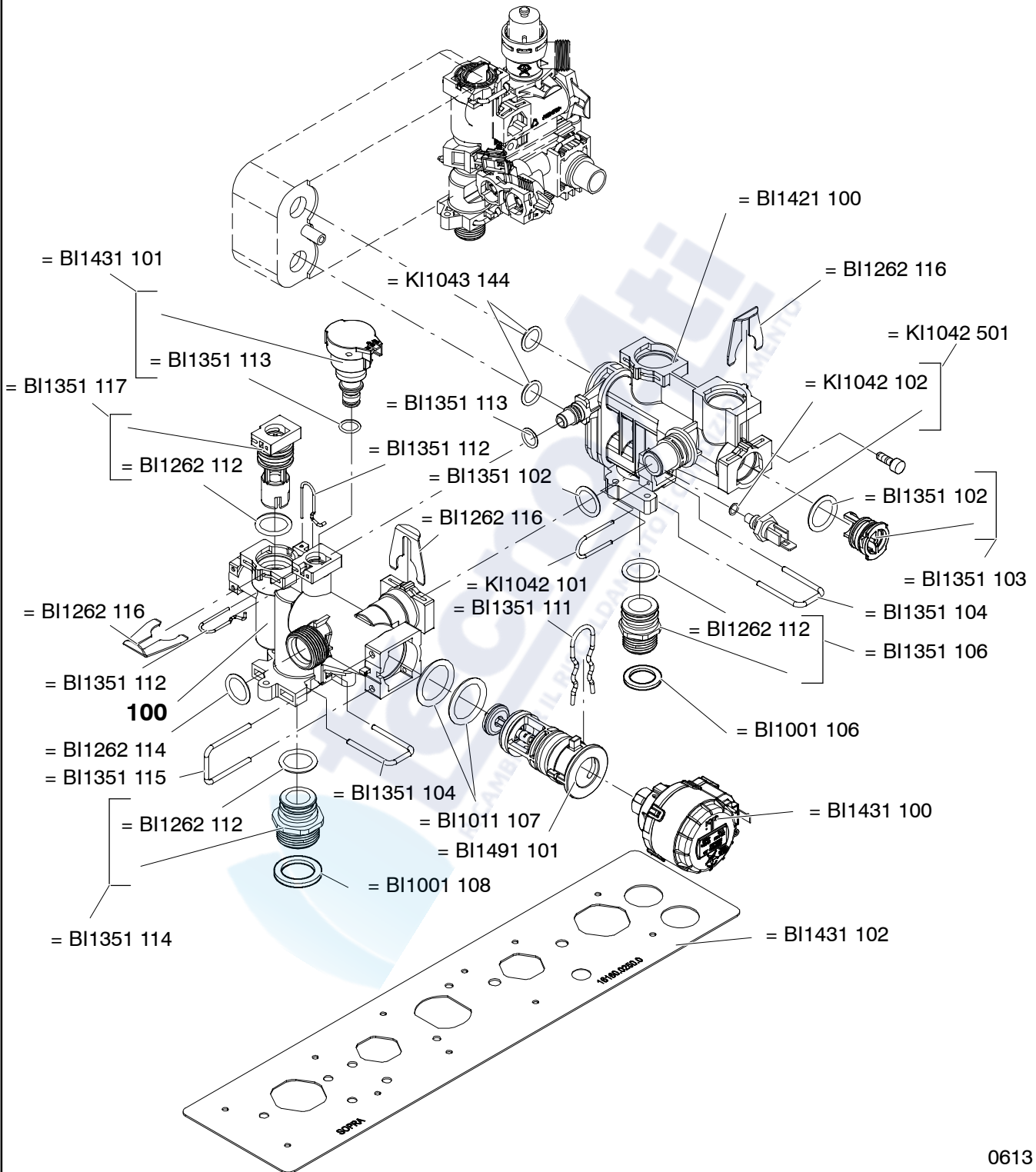
M260.3035SV/M





		M260.1616SV/M		
		M260.2025SV/M		
		M260.3035SV/M		



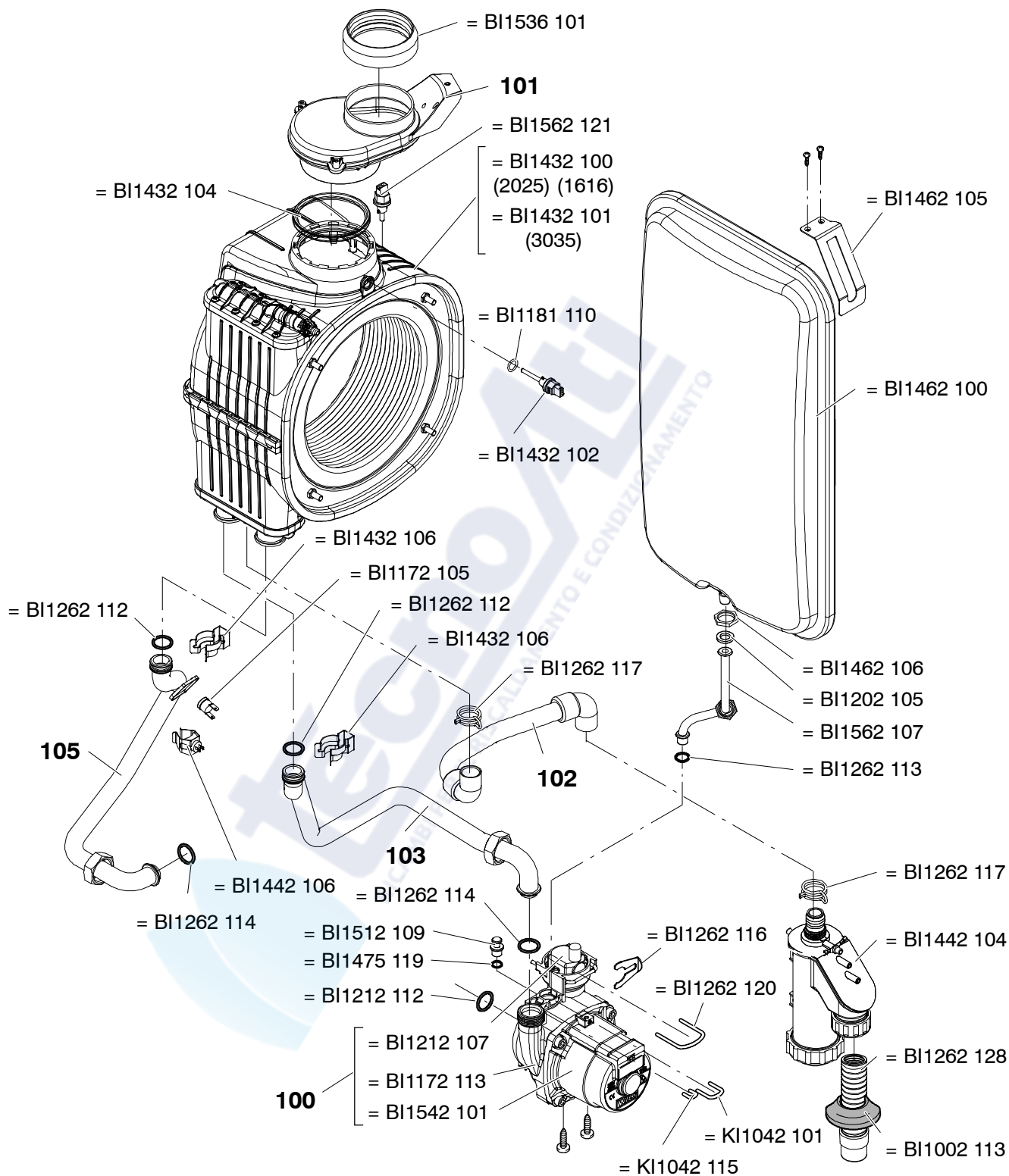


M260.2025SM/M

M260.3035SM/M



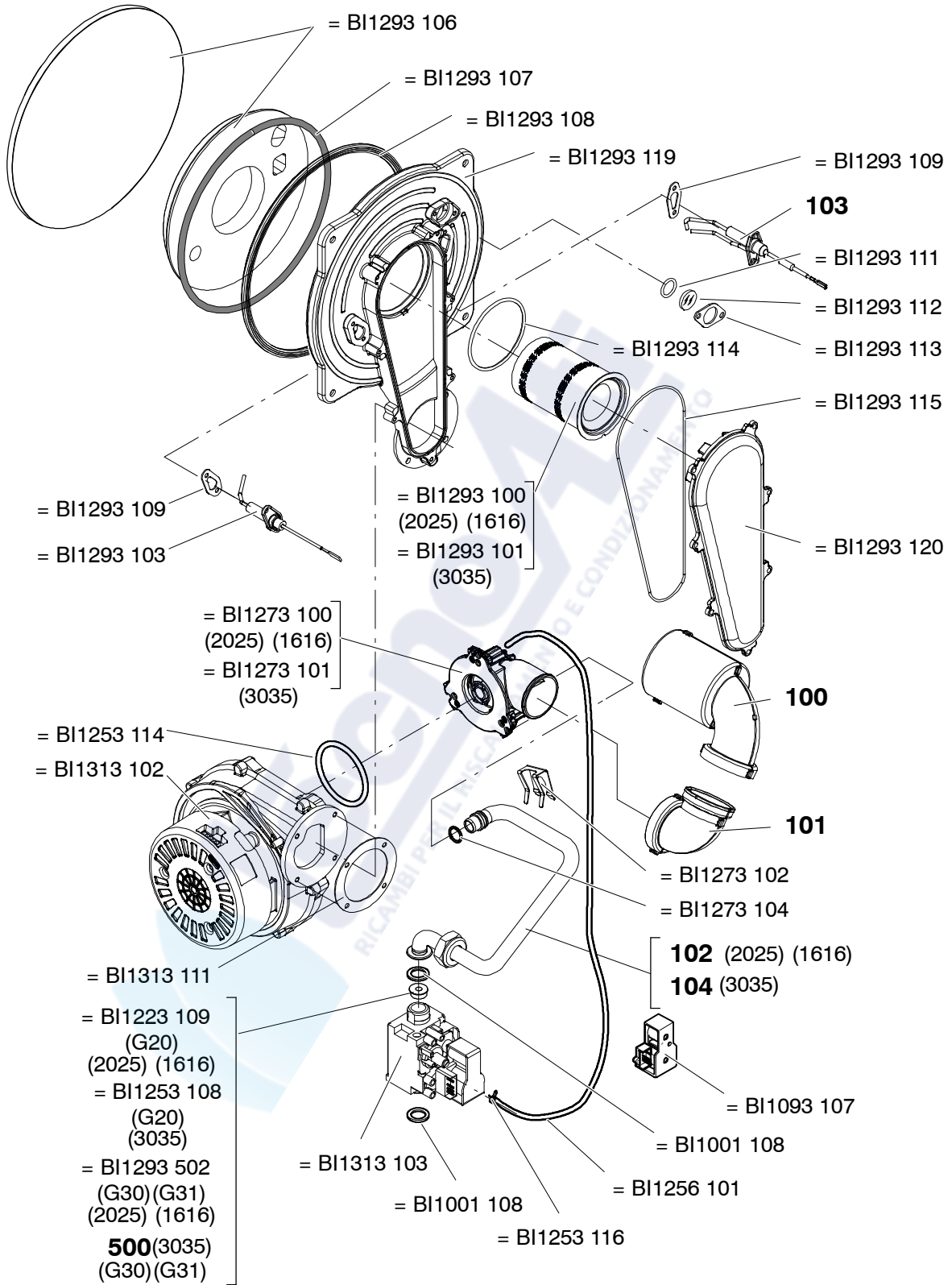




0315

M260.2025SM/M		M260.1616SV/M		
M260.3035SM/M		M260.2025SV/M		
		M260.3035SV/M		

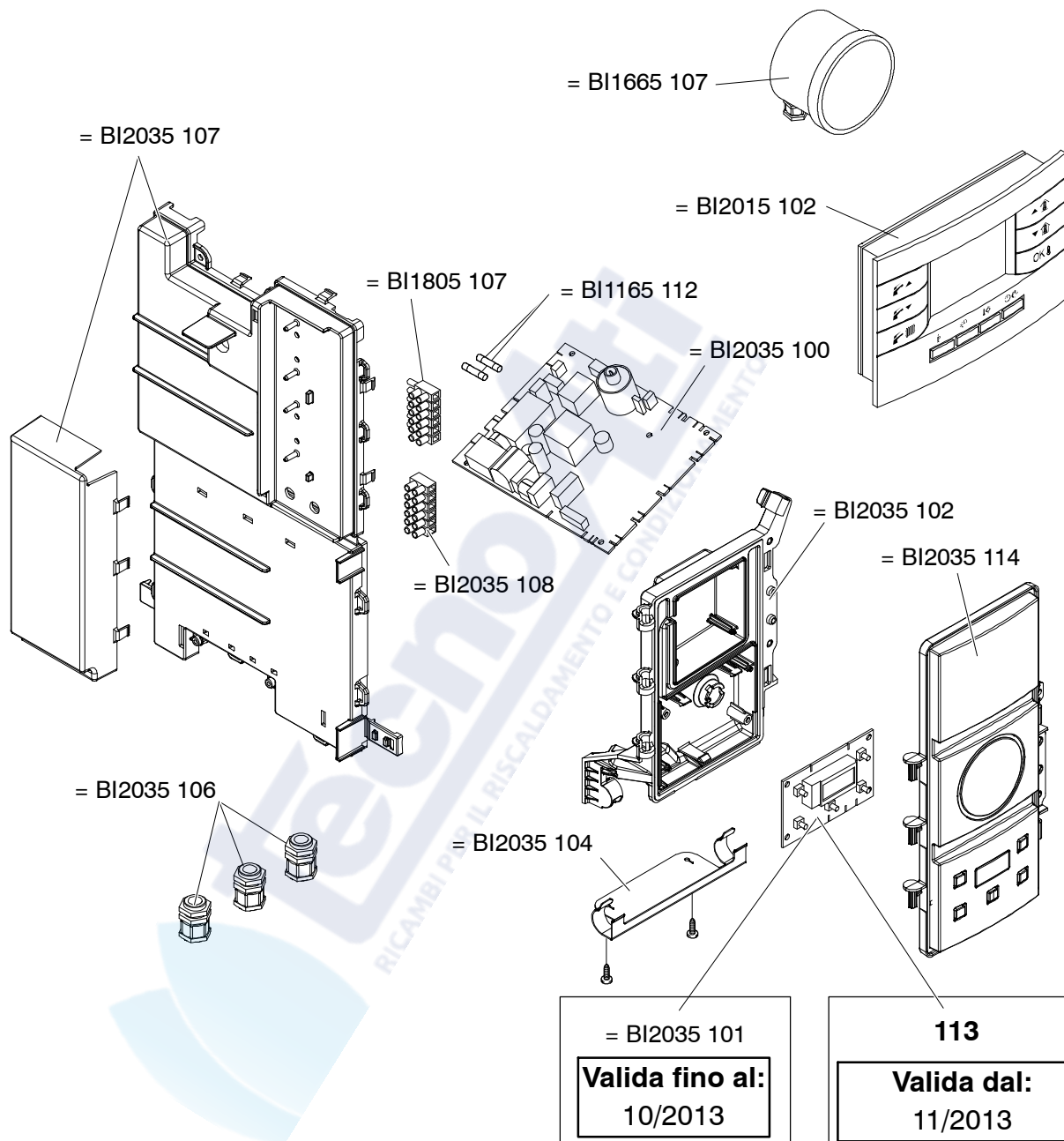




0613

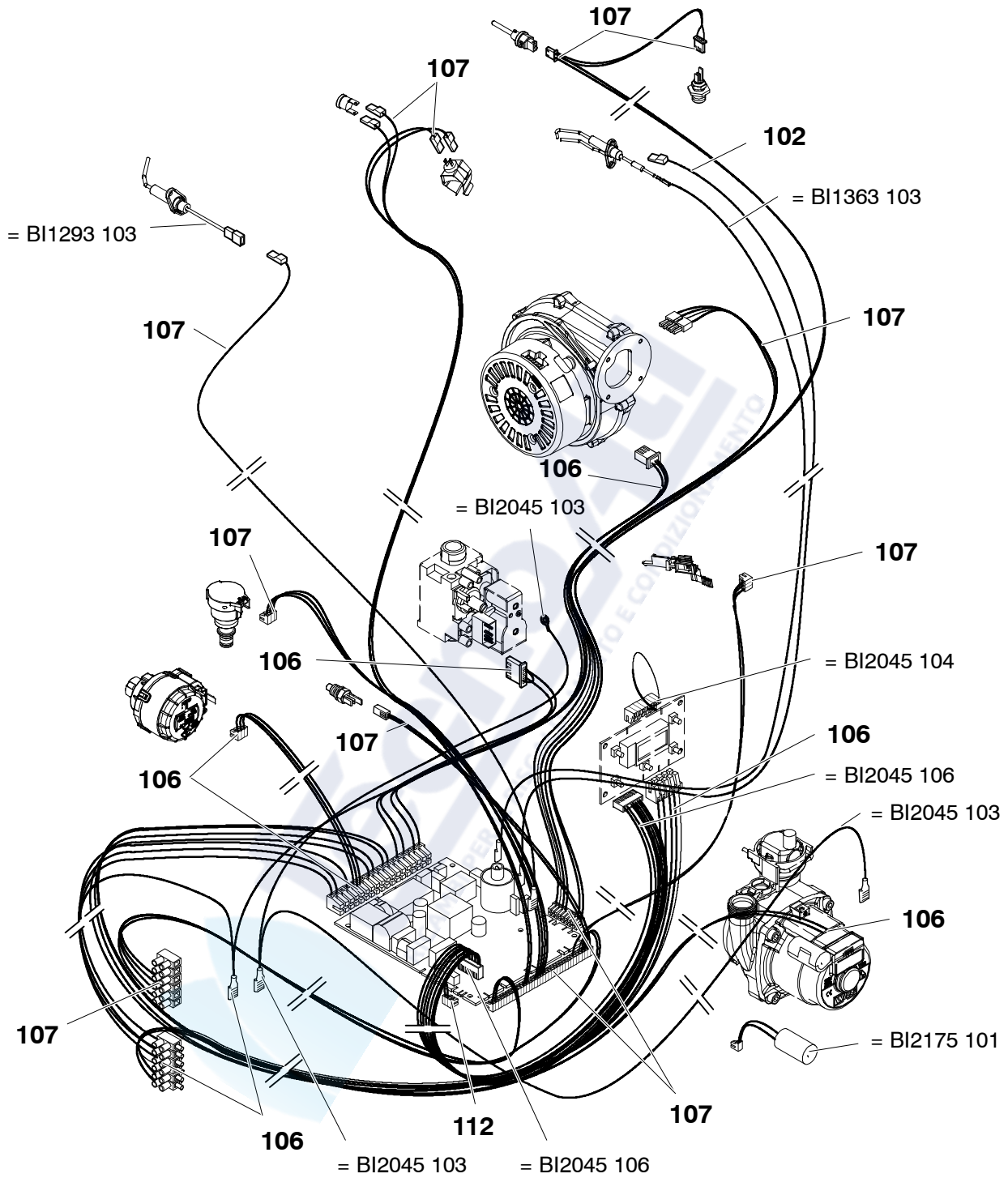
M260.2025SM/M		M260.1616SV/M		
M260.3035SM/M		M260.2025SV/M		
		M260.3035SV/M		





M260.2025SM/M		M260.1616SV/M		
M260.3035SM/M		M260.2025SV/M		
		M260.3035SV/M		

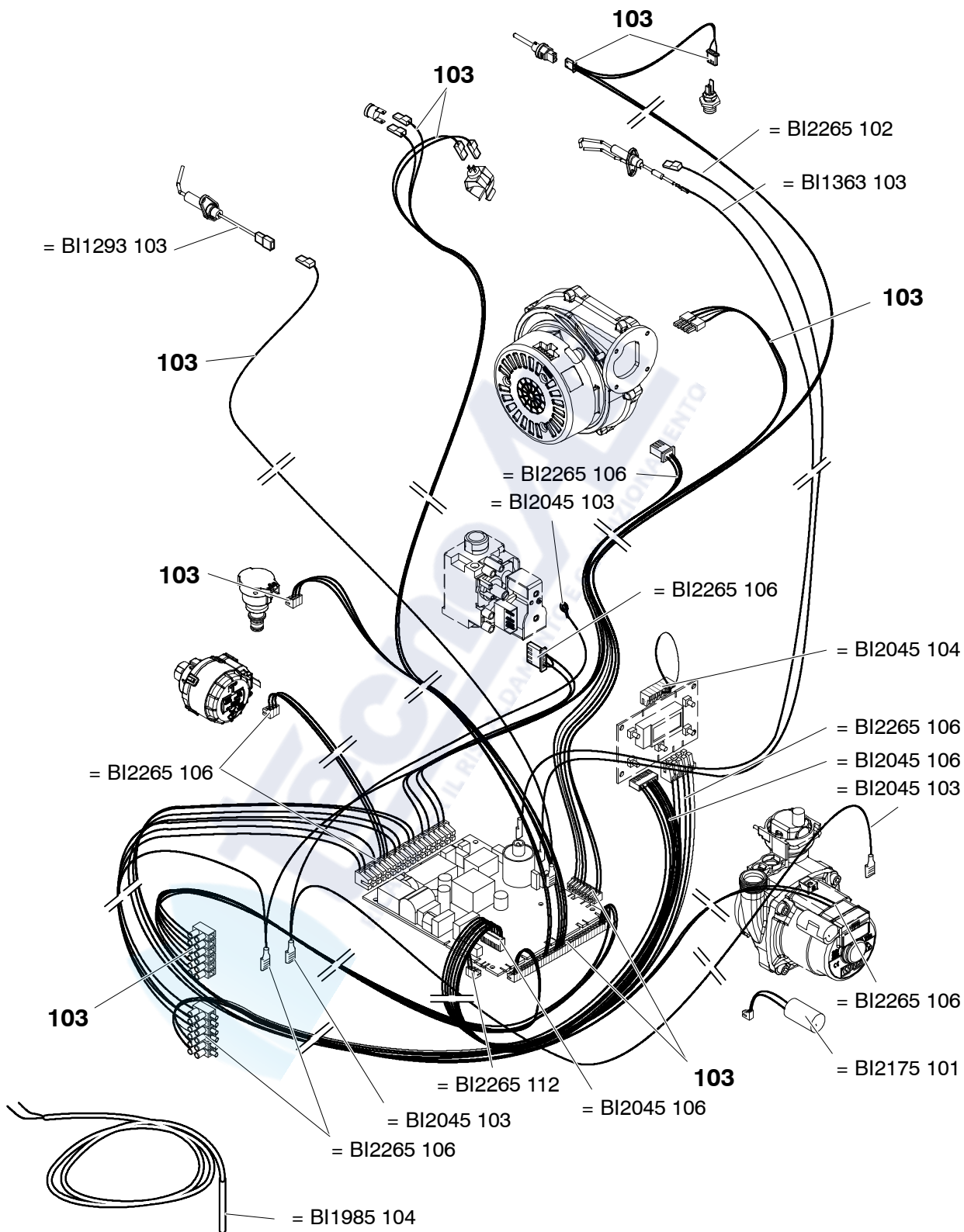




M260.2025SM/M

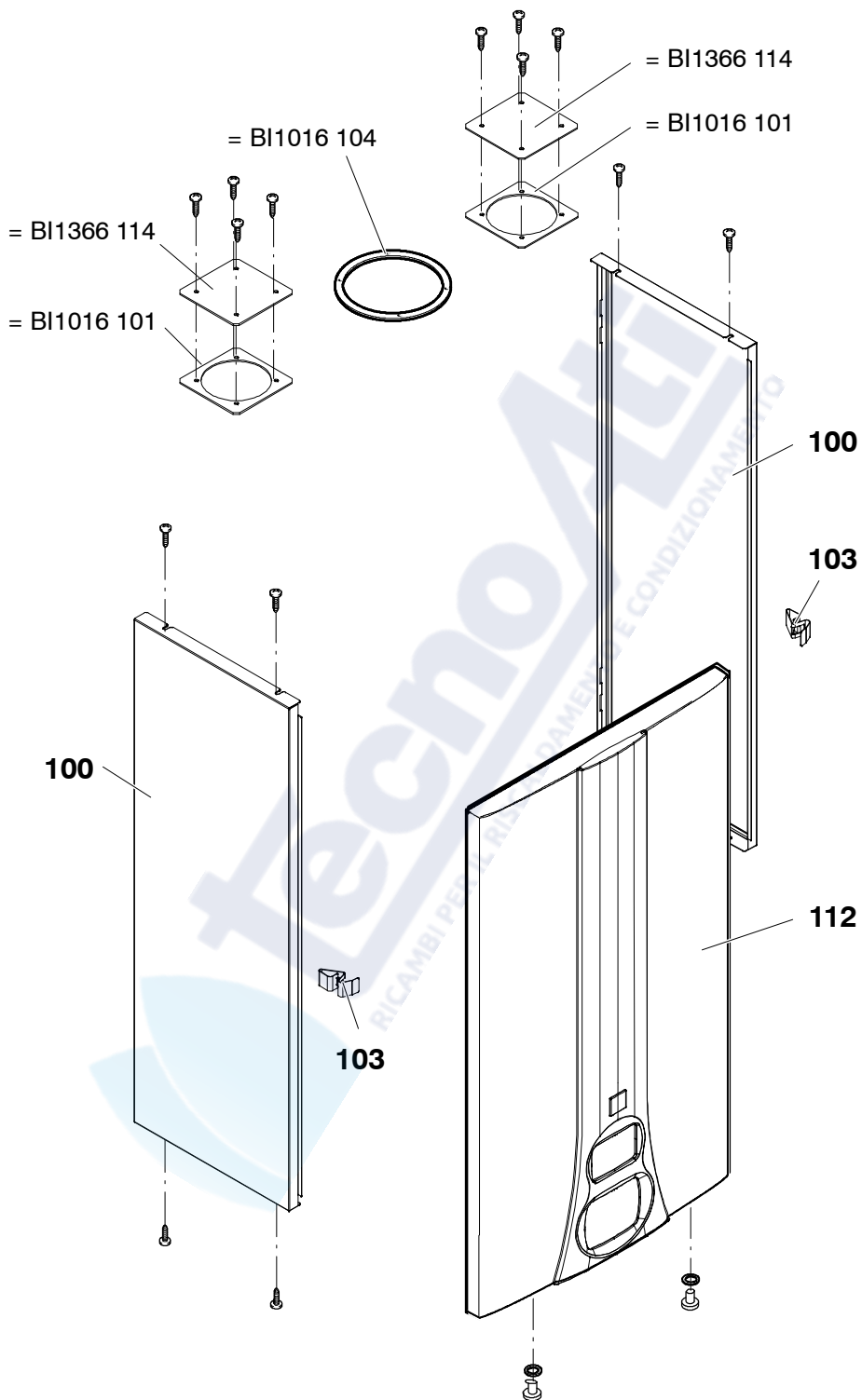
M260.3035SM/M





		M260.1616SV/M		
		M260.2025SV/M		
		M260.3035SV/M		

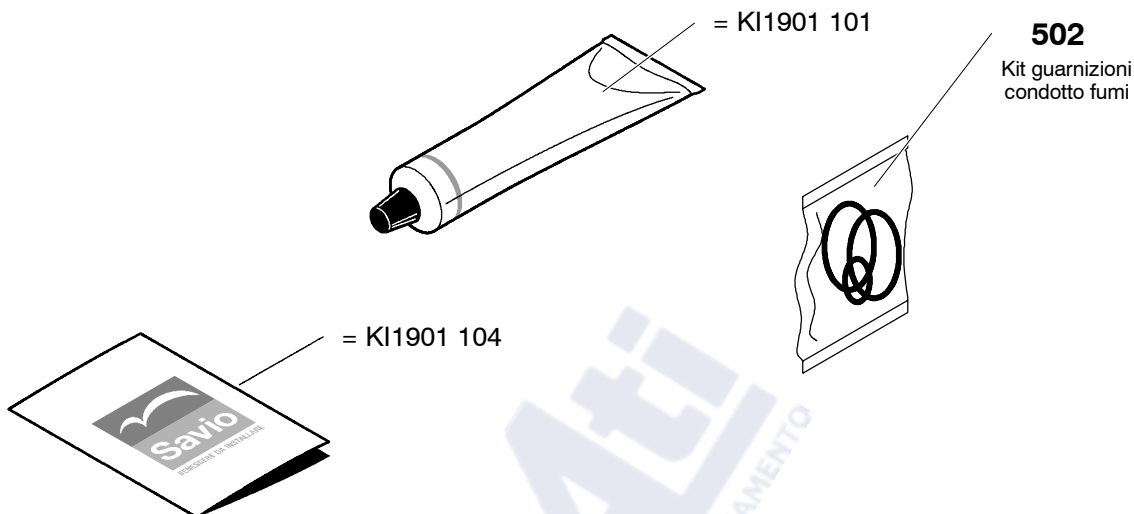




0613

M260.2025SM/M		M260.1616SV/M		
M260.3035SM/M		M260.2025SV/M		
		M260.3035SV/M		





<b>BI1911 800 Set guarnizioni Or</b>			
<i>Tavola</i>	<i>Pos.</i>	<i>N.</i>	<i>T. Dimensione</i>
BI1001	115	10	12,42 x 1,78
KI1043	144	10	18,64 x 3,53
BI1001	503	10	
KI1043	114	10	17,04x3,53
KI1001	105	10	17,13x2,62
BI1475	119	10	7x2
BI1212	112	10	17,04x4,00

<b>BI1901 802 Set guarnizioni</b>			
<i>Tavola</i>	<i>Pos.</i>	<i>N.</i>	<i>T. Dimensione</i>
BI1001	107	10	P 1/4"
BI1001	109	10	P 3/8"
BI1202	105	10	P 3/8"
BI1001	106	10	P 1/2"
BI1001	108	10	P 3/4"
BI1001	105	10	P 1"

0613

M260.2025SM/M		M260.1616SV/M		
M260.3035SM/M		M260.2025SV/M		
		M260.3035SV/M		

