



17562.0396.3 REV1

Catalogo ricambi serie *Evodens MAX E*

Edizione Dicembre 2015



Catalogo ricambi serie Evodens MAX E

1 GENERALITÀ

Questo catalogo comprende tutte le parti di ricambio per la manutenzione e assistenza delle caldaie Evodens MAX E e ne sostituisce tutte le precedenti edizioni.

2 MODELLI E CARATTERISTICHE

I modelli si differenziano tra loro per alcune caratteristiche fondamentali:

2.1 Potenza termica utile massima al riscaldamento

In relazione alla potenza termica utile massima al riscaldamento, sono possibili diversi modelli, distinti dalla parte numerica sulla sigla del modello:

Modello 20 (20kW), 30 (30kW)

2.2 Potenza termica utile massima al sanitario

In relazione alla potenza termica utile massima al sanitario, sono possibili diversi modelli, distinti dalla parte numerica sulla sigla del modello:

Modello 25 (25kW), 35 (35kW)

3 MATRICOLA E IDENTIFICAZIONE DEL TIPO DI CALDAIA

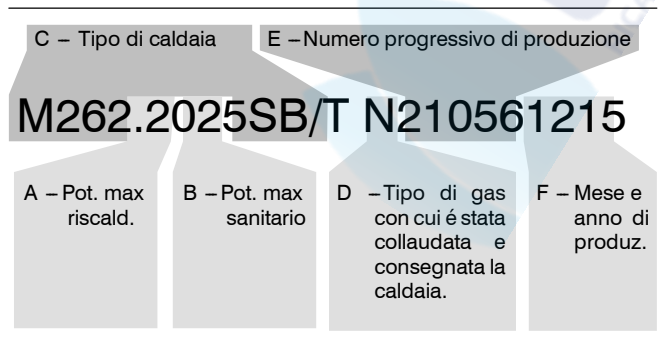
Ogni caldaia prodotta Savio caldaie è contraddistinta da un numero di matricola.

È importante che tale numero venga citato dall'operatore del centro di assistenza in qualsiasi rapporto diretto con la casa costruttrice (moduli di garanzia e relazioni di intervento; richiesta di informazioni tecniche ecc.)

Procedendo da sinistra verso destra esso identifica:

- A) La potenza termica utile massima al riscaldamento.
- B) La potenza termica utile massima al sanitario.
- C) Il tipo di caldaia nelle sue funzioni caratteristiche.
- D) Il tipo di gas per cui è predisposta la caldaia. La lettera "N" indica il metano; la lettera "G" indica il G.P.L. (Propano, Butano)
- E) Cinque cifre indicanti il numero progressivo di produzione.
- F) Quattro cifre indicanti il mese (le prime due) e l'anno di costruzione della caldaia.

Queste cifre sono utilizzate in questo catalogo per poter distinguere gli aggiornamenti del prodotto.



4 CODICE RICAMBIO

Tutte le parti di ricambio che possono essere acquistate hanno un codice di ricambio che le identifica in modo univoco. Il codice di ricambio è composto dal codice di tavola e dalla posizione.

4.1 Codice tavola

Il codice tavola è una sequenza di lettere e numeri tali da identificare in modo univoco ogni tavola rappresentata. Il codice della tavola è sempre reperibile in alto a destra della tavola in esame (vedi 4.3).

Nella parte inferiore della tavola vi è una tabella di validità in cui vengono citati i modelli della caldaie validi per quella tavola.

M262.2025SB/T		
M262.3035SB/T		

In alcune tavole è possibile trovare la dicitura "Valida fino al" e l'indicazione del periodo (mese e anno) di ultimo utilizzo in produzione di taluni particolari. In una tavola successiva si dovrà trovare una tavola con la dicitura "Valida dal" e l'indicazione del periodo (mese e anno) di inizio impiego in produzione di quei particolari.

4.2 Codice posizione

La posizione è un numero che viene utilizzato per identificare un particolare oggetto nella tavola.

515	Numerazione Kit (o assieme)	Numerazione parte semplice	125
-----	-----------------------------	----------------------------	-----

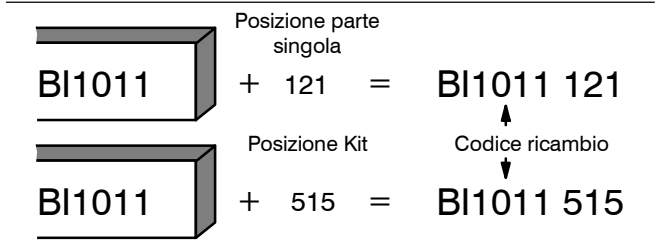
Vicino alla posizione si possono trovare delle diciture che servono per meglio identificare la parte di ricambio:

A - Tipo di gas		
515 _{G20}	125 _{G20}	G20 = Metano (Gas naturale)
515 _{G30-G31}	125 _{G30-G31}	G30-G31 = Butano - Propano (GPL)
B - Limitazione della validità		

515 ⁽²⁰²⁵⁾	125 ⁽²⁰²⁵⁾	Solo per il modello M262.2025SB/T
515 ⁽³⁰³⁵⁾	125 ⁽³⁰³⁵⁾	Solo per il modello M262.3035SB/T

4.3 Composizione del codice di ricambio

Ogni parte di ricambio è composta da un codice di distinzione della tavola e da una posizione. Vengono identificate con una posizione solo le parti effettivamente vendute. Il codice di ricambio viene costruito sommando al codice di tavola (in alto a destra nella tavola) il numero della posizione (singola o kit).

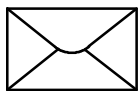


In alcune tavole una parte di ricambio può essere indicata da un codice completo (codice tavola + posizione) questo per indicare che quella parte è acquistabile ma deve essere ordinata con il codice riportato controllando le eventuali note

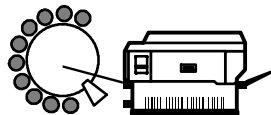
- =BI1011 515
- =BI1011 515 (3035)
- =BI1011 516 (2025)

4.4 Utilizzo del codice ricambio

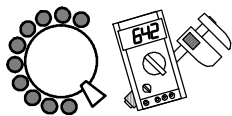
Il codice di ricambio deve essere utilizzato in tutti i documenti che servono per relazioni di intervento, ordine ricambi, sostituzione in garanzia, ecc.



BSG Caldaie a Gas S.p.A.
Assistenza caldaie
via Pravalton 1/B
33170 Pordenone (PN)

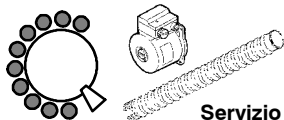


Fax: 0434 / 238 387
www.saviocaldaie.it



**Informazioni
tecniche:**

0434 / 238 480



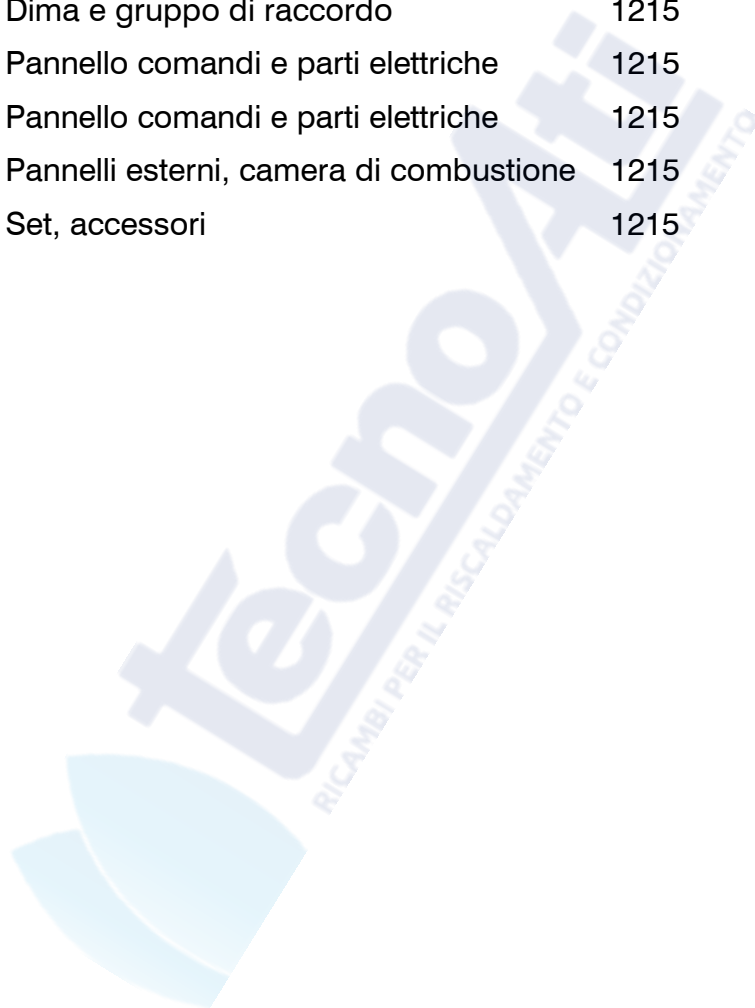
Servizio ricambi:

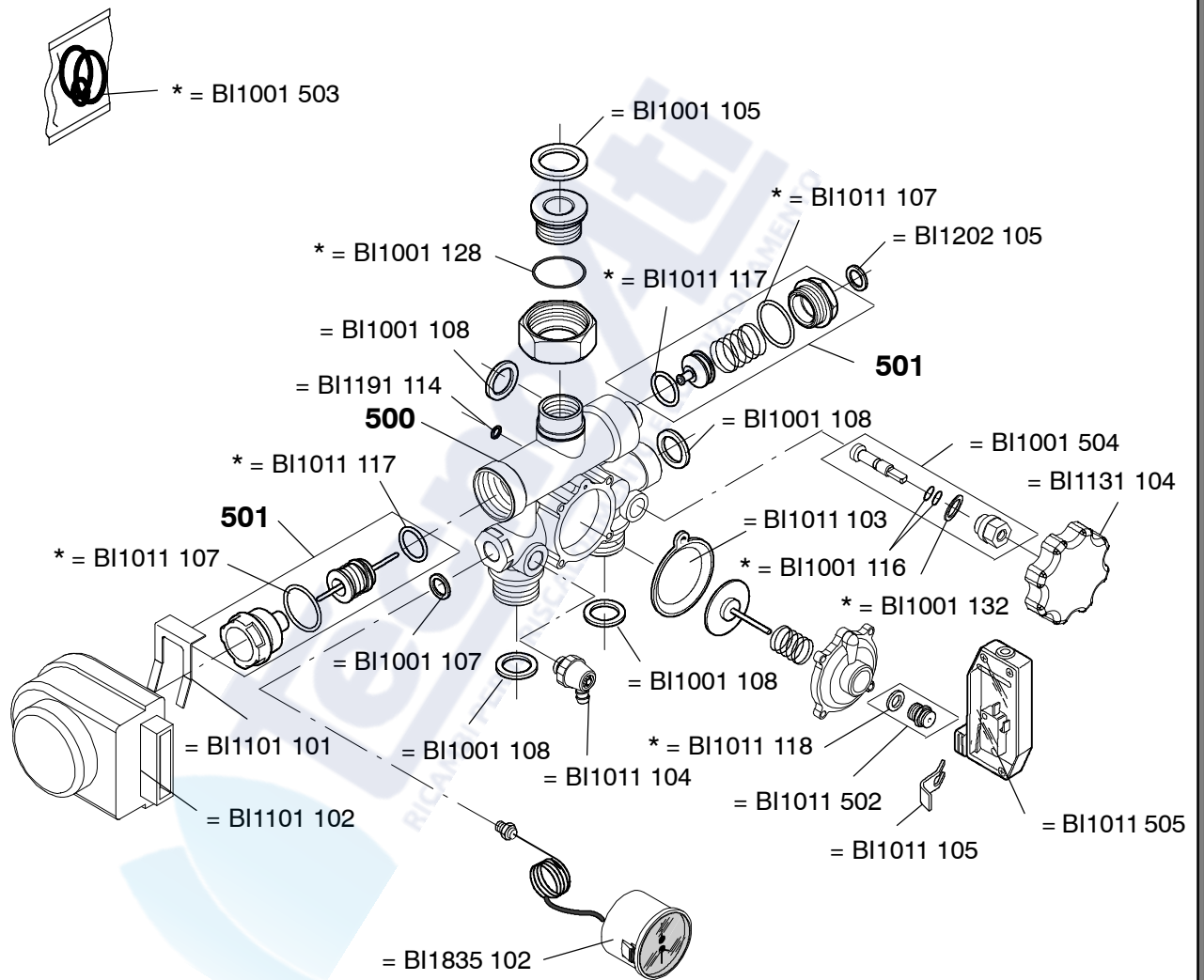
0434 / 238 383



Indice generale

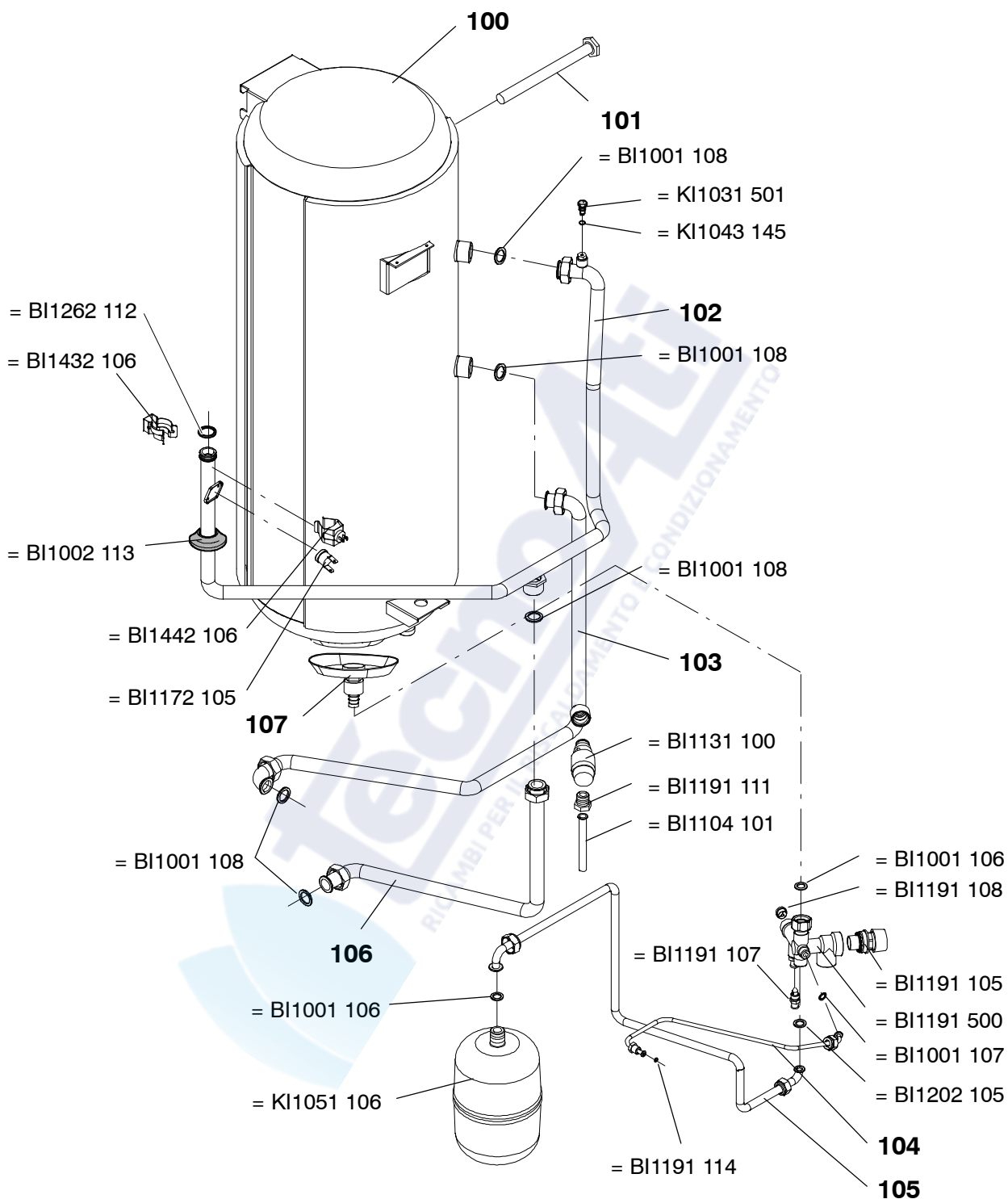
Tavole		Edizione	N° Fogli
BI1201 Parte 1	Gruppo acqua	1215	1
BI1551 Parte 1	Gruppo acqua	1215	1
BI1632 Parte 2	Gruppo acqua	1215	1
BI1453 Parte 3	Gruppo gas	1215	1
BI1174 Parte 4	Dima e gruppo di raccordo	1215	1
BI2035 Parte 5	Pannello comandi e parti elettriche	1215	1
BI2385 Parte 5	Pannello comandi e parti elettriche	1215	1
BI1676 Parte 6	Pannelli esterni, camera di combustione	1215	1
BI1913 Parte 1	Set, accessori	1215	1





M262.2025 SB/T				
M262.3035 SB/T				

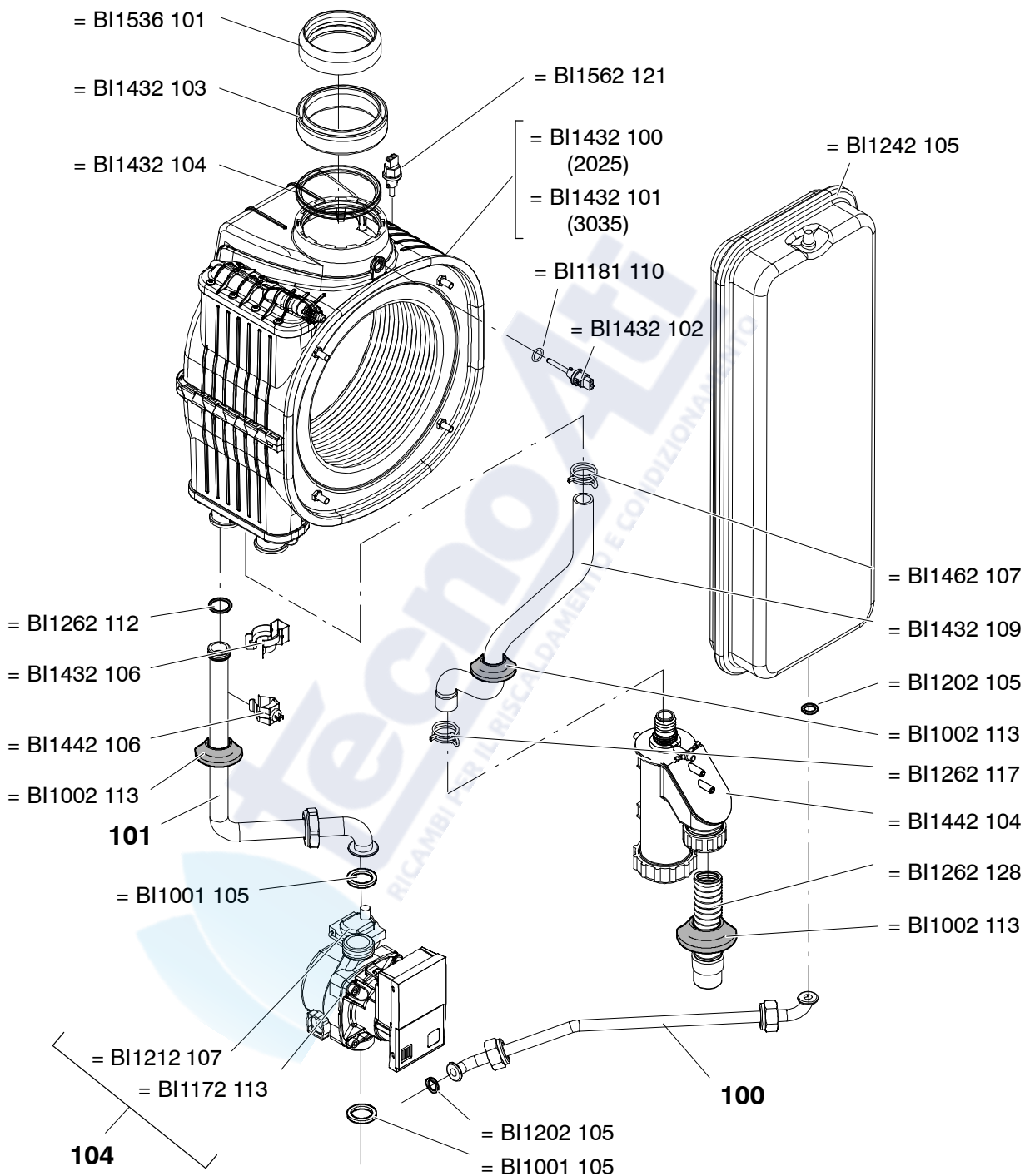




M262.2025 SB/T

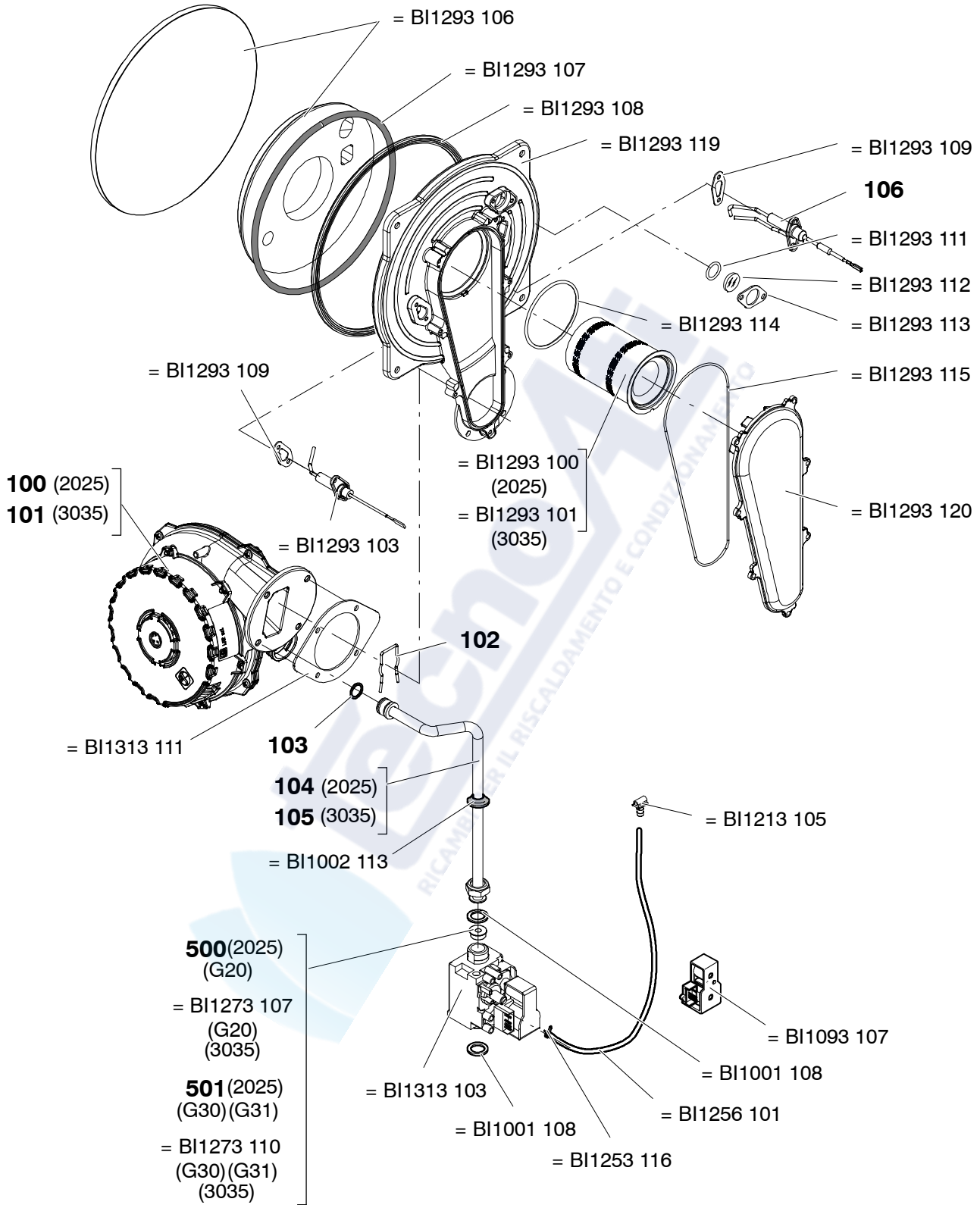
M262.3035 SB/T





M262.2025 SB/T				
M262.3035 SB/T				

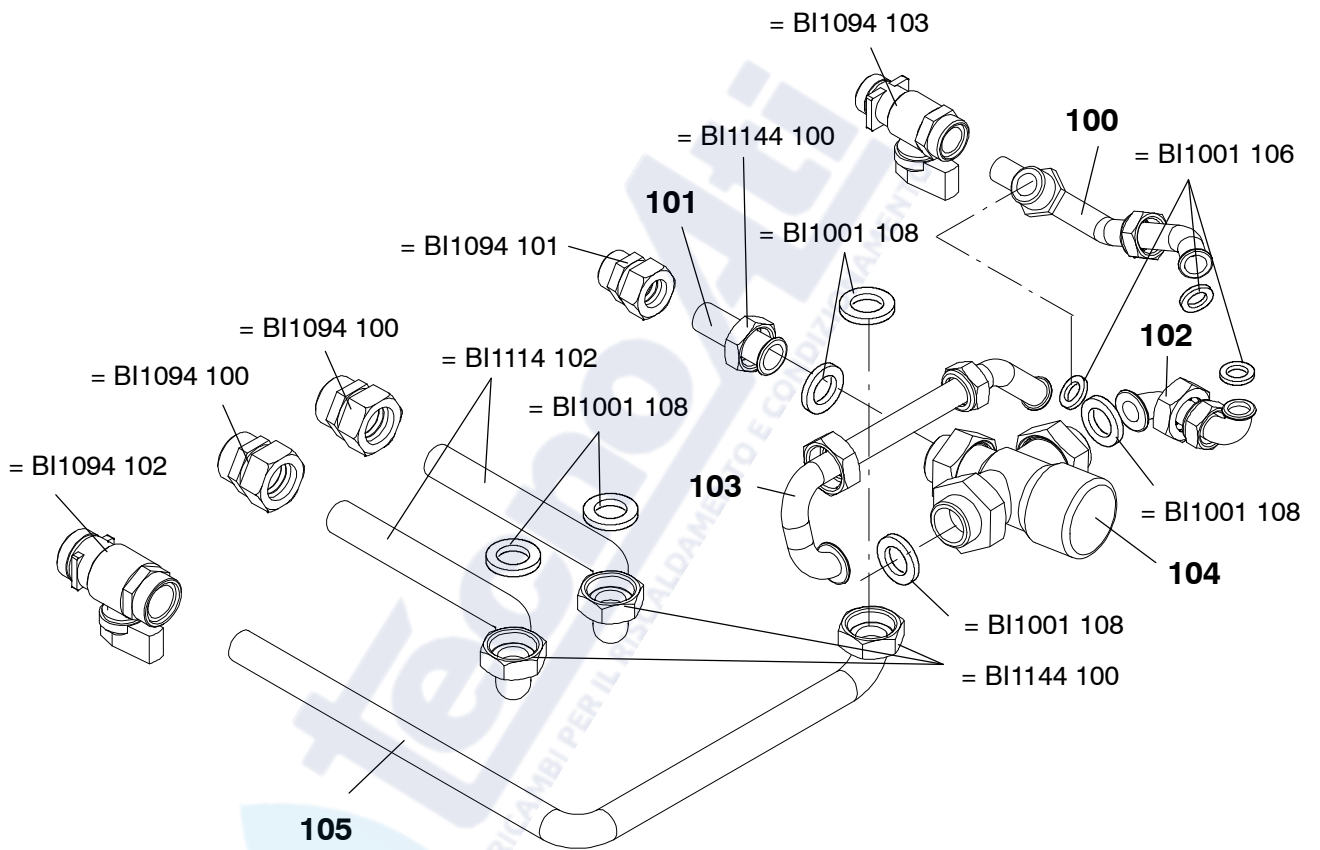




M262.2025 SB/T

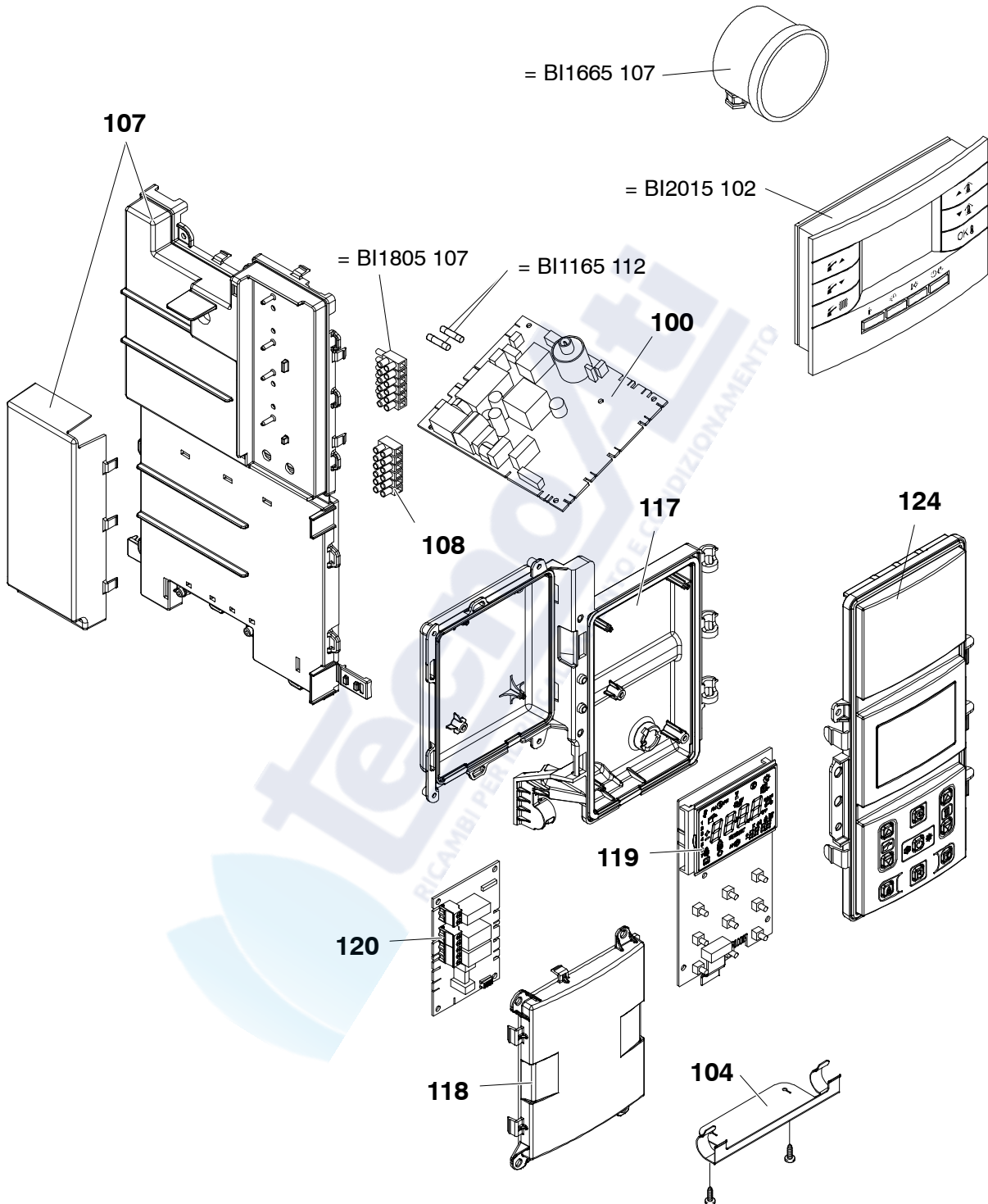
M262.3035 SB/T





M262.2025 SB/T				
M262.3035 SB/T				

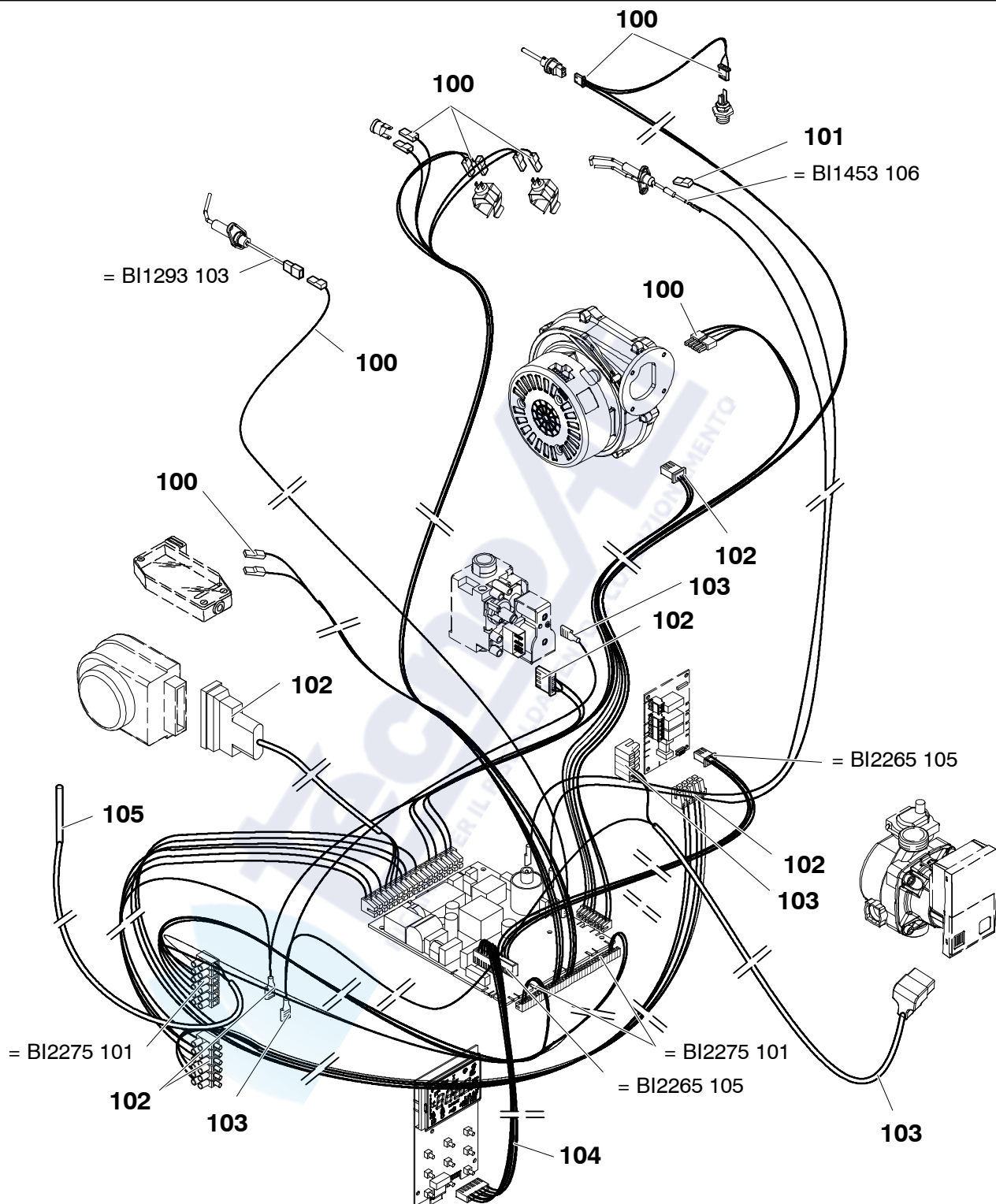




M262.2025 SB/T

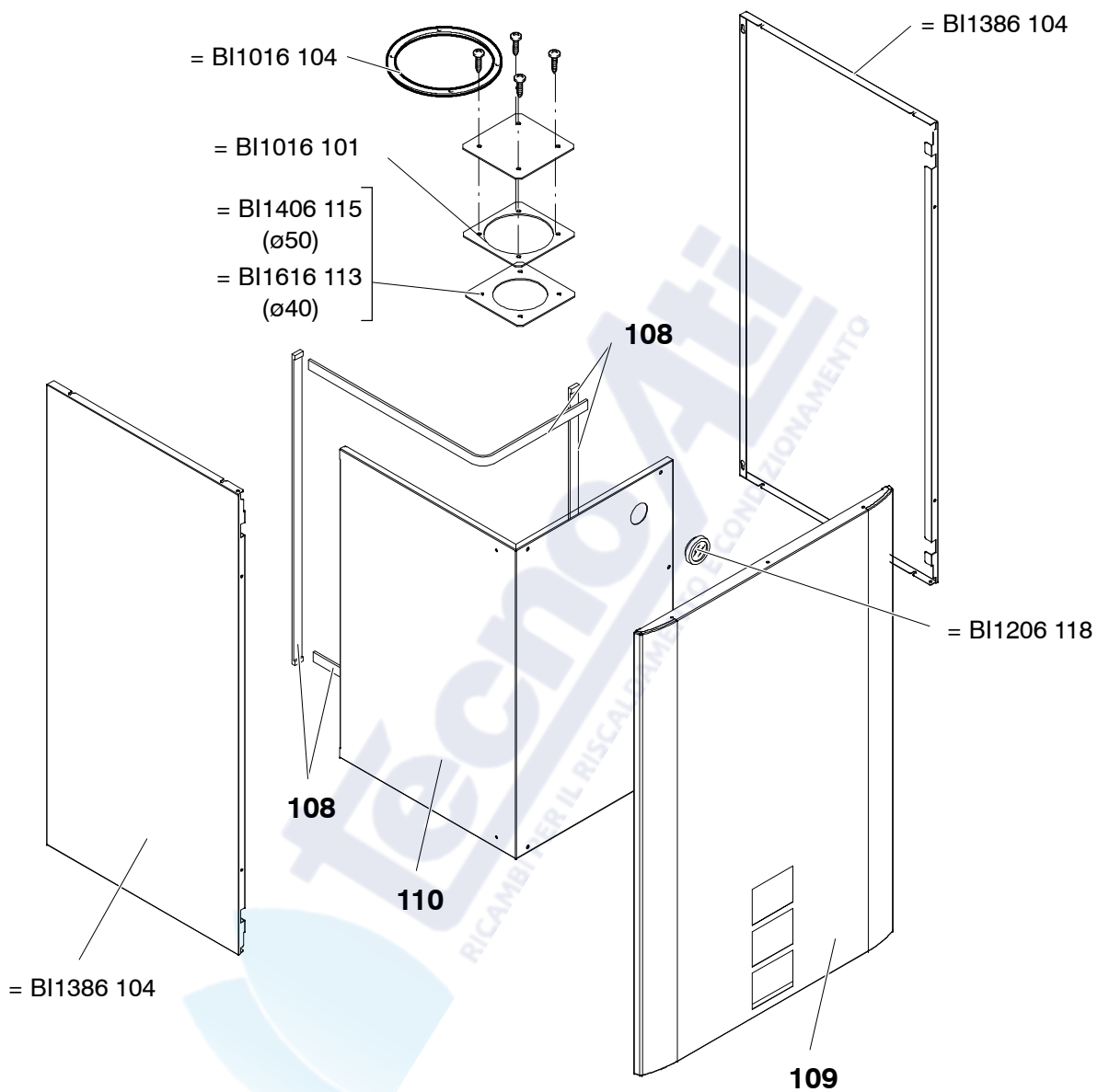
M262.3035 SB/T

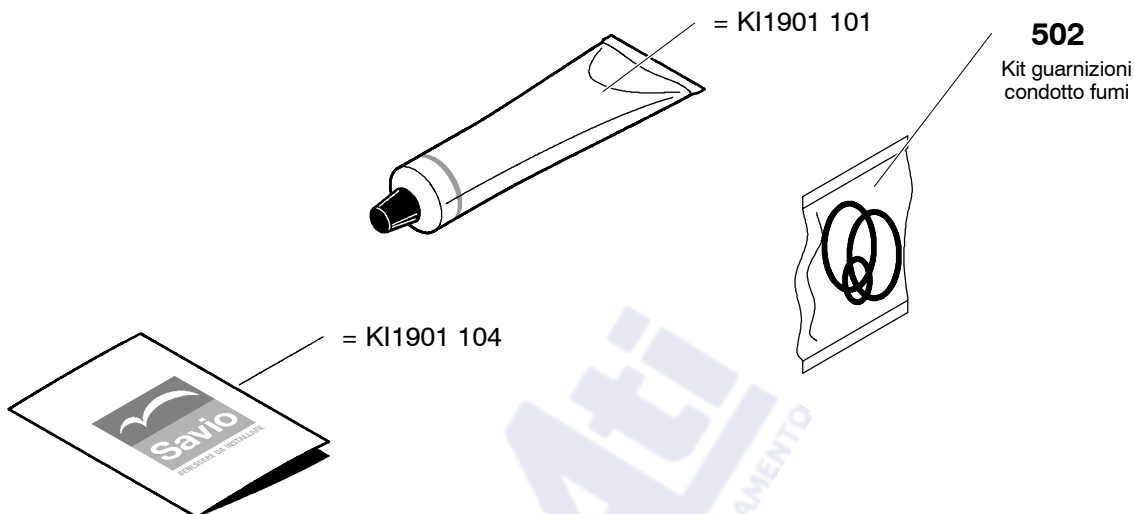




M262.2025 SB/T				
M262.3035 SB/T				







BI1911 800 Set guarnizioni Or			
<i>Tavola</i>	<i>Pos.</i>	<i>N.</i>	<i>T. Dimensione</i>
BI1001	115	10	12,42 x 1,78
KI1043	144	10	18,64 x 3,53
BI1001	503	10	
KI1043	114	10	17,04x3,53
KI1001	105	10	17,13x2,62
BI1475	119	10	7x2
BI1212	112	10	17,04x4,00

BI1901 802 Set guarnizioni			
<i>Tavola</i>	<i>Pos.</i>	<i>N.</i>	<i>T. Dimensione</i>
BI1001	107	10	P 1/4"
BI1001	109	10	P 3/8"
BI1202	105	10	P 3/8"
BI1001	106	10	P 1/2"
BI1001	108	10	P 3/4"
BI1001	105	10	P 1"

M262.2025 SB/T				
M262.3035 SB/T				

