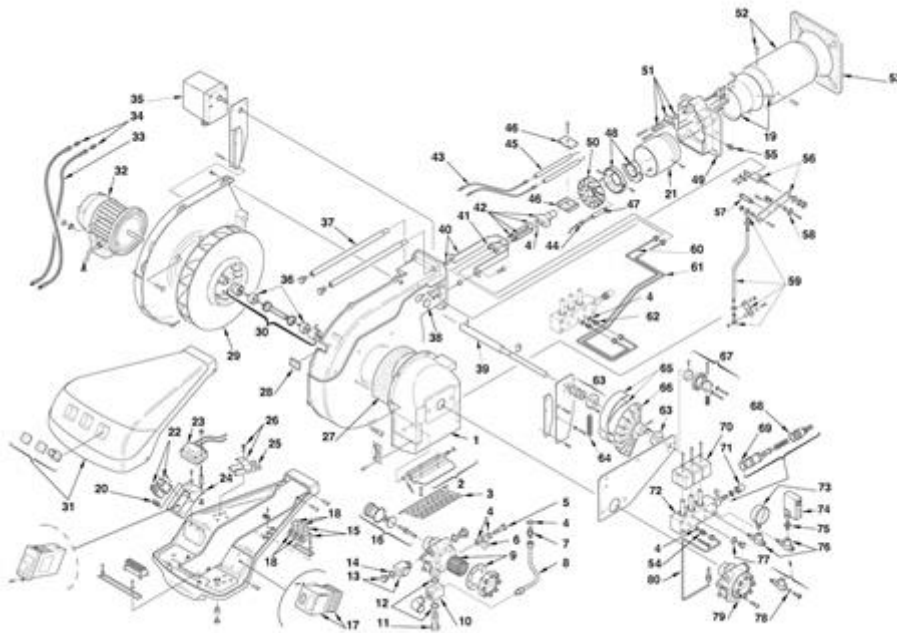


**3899210 - RL 55/M BLU****Tav. 1****Einzig Gruppe**

Posizione	idComponente	Descrizione	Nota	Matricola
1	3012454	Bocca aspirazione		
2	3003948	Gruppo serranda		
3	3003949	Protezione		
4	3007079	Guarnizione		
5	3003006	Raccordo		
6	3012455	Raccordo		
7	3009081	Raccordo		
8	3012458	Tubo		
9	3013403	Gruppo filtro		
10	3003055	Raccordo		
11	3006184	Perno		
12	3007164	Guarnizione		
13	3003681	Raccordo		
14	3007077	Guarnizione		
15	3013407	Relè termico		
16	3000805	Organo di tenuta		
17	3006215	Apparecchiatura LAL1.25		
18	3013406	Relè termico		
19	3013484	Otturatore		
20	3012080	Interruttore		
21	3013483	Cilindro		
22	3003961	Avviatore		
23	3003785	Trasformatore		
24	3012748	Supporto		
25	3003956	Prolunga		
26	3003409	Cavallotto		
27	3003952	Fonoassorbente		
28	3003763	Visore		
29	3012405	Girante		
30	3003954	Gruppo giunzione		
31	3013119	Cofano		

32	3013367	Motore	
33	3009076	Tubo flessibile	
34	3009068	Raccordo	
35	3012345	Servomotore	
36	3012622	Disco elastico	
37	3003970	Perno	
38	3003996	Tappo	
39	3012473	Albero	
40	3012477	Supporto	
41	3012095	Dado	
42	3013586	Portaspruzzo	≥ 0239500232
43	3013585	Collegamento at	≥ 0239500232
44	3012135	Sensore fiamma UV	
45	3012550	Elettrodo	
46	3013411	Gruppo fermo elettrodi	
47	3012479	Tubetto	
48	3013480	Diffusore	
49	3003976	Frontone	
50	3013481	Diffusore	
51	3012482	Squadretta	
52	3013587	Imbuto fiamma	≥ 0239500232
53	3003991	Schermo	
54	3006723	Raccordo	
55	3003322	Raccordo	
56	20034953	Levismo + perno	
57	3012352	Perno	
58	3003841	Cuscinetto	
59	3013402	Gruppo leva	
60	3012471	Tubo	
61	3012470	Tubo	
62	3003005	Raccordo	
63	3012357	Cuscinetto	
64	3012356	Molla	
65	3006097	Molla	
66	3012358	Camma	
67	3012472	Cuscinetto	
68	3003204	Guarnizione	
69	3007150	Anello	
70	3003001	Bobina	
71	3003200	Dado	
72	3012474	Modulatore	
73	3006140	Manometro	
74	3012384	Pressostato olio	
75	3009080	Raccordo	
76	3012476	Valvola	
77	3007077	Guarnizione	
78	3007169	Anello b io	
79	3012485	Pompa	
80	3012475	Tubo	