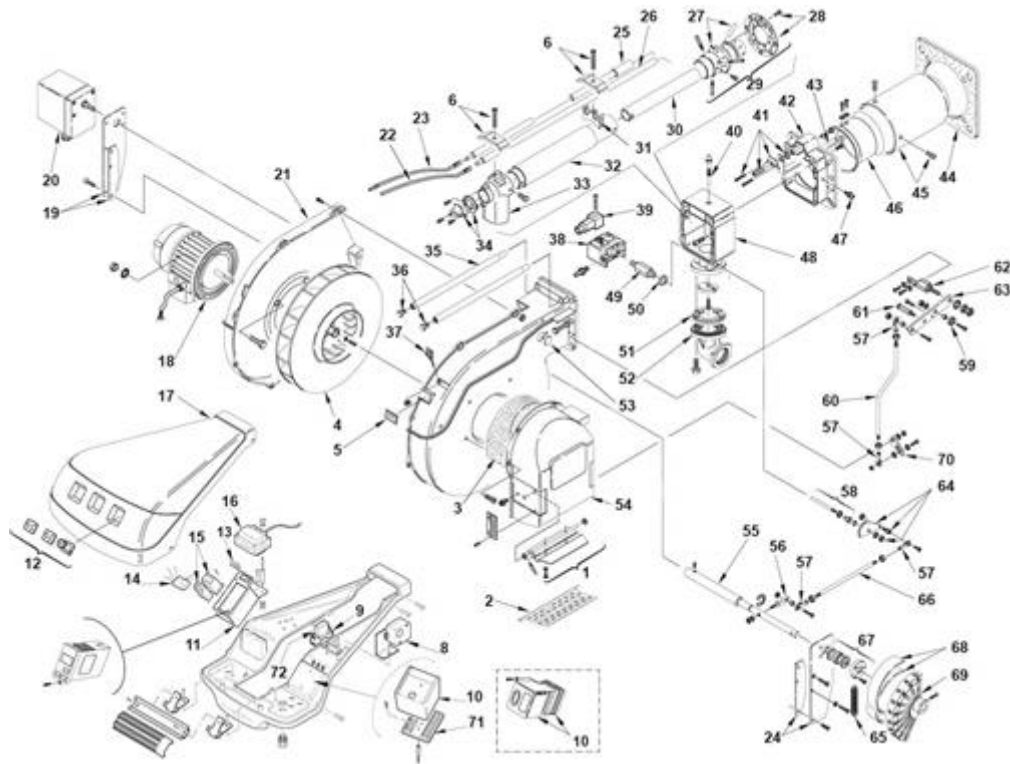


3789710 - RS 100/M**Tav. 1****Einzig Gruppe**

Posizione	idComponente	Descrizione	Nota	Matricola
1	3003948	Gruppo serranda		
2	3003949	Protezione		
3	3003952	Fonoassorbente		
4	3003964	Girante		
5	3003763	Visore		
6	3003409	Cavallotto		
8	3007444	Pressostato aria		
9	3013406	Relè termico		
10	3013362	Apparecchiatura RMG/M 88.62 C2		
11	3012343	Supporto		
12	3013678	Membrana + vetrino		
13	3012080	Interruttore		
14	3012155	Filtro antisturbo		
15	3003960	Avviatore		
16	3003847	Trasformatore accensione		
17	3013119	Cofano		
18	3014206	Motore		
19	3012344	Piastra		
20	3012916	Servomotore		
21	3012012	Guscio		
22	3012043	Collegamento sonda		
23	3003795	Collegamento elettrodo		
24	3012346	Piastra		
25	3012015	Elettrodo		
26	3012175	Sonda		
27	3012024	Tubetto		
28	3012027	Disco		
29	3012029	Distributore		
30	3012033	Tubo		
31	3012193	Supporto		

32	3012038	Tube esterno	
33	3012042	Gomito	
34	3012014	Ghiera	
35	3012013	Perno	
36	3003481	Vite	
37	3003891	Raccordo	
38	3003660	Pressostato gas	
39	3012347	Presa	
40	3012049	Vite	
41	3003974	Gruppo regolatore	
42	3003975	Frontone	
43	3003979	Gruppo regolatore	
44	3003991	Schermo	
45	3012055	Imbuto fiamma	
46	3003983	Otturatore	
47	3003322	Raccordo	
48	3012050	Manicotto	
49	3003864	Raccordo	
50	3007166	Guarnizione	
51	3005482	Guarnizione	
52	3006803	Flangia con gomito	
53	3003996	Tappo	
54	3012348	Bocca aspirazione	
55	3012349	Albero	
56	3012350	Leva	
57	3006098	Snodo sferico	
58	3012059	Albero manicotto	
59	3003841	Cuscinetto	
60	3012351	Tirante	
61	3012352	Perno	
62	20034953	Levismo + perno	
63	20034953	Levismo + perno	
64	3012355	Quadrante	
65	3012356	Molla	
66	3012060	Tirante	
67	3012357	Cuscinetto	
68	3006097	Molla	
69	3012358	Camma	
70	3012359	Leva	
71	3003784	Morsettiera	
72	3013407	Relè termico	
73	20010135	Kit resistenze	