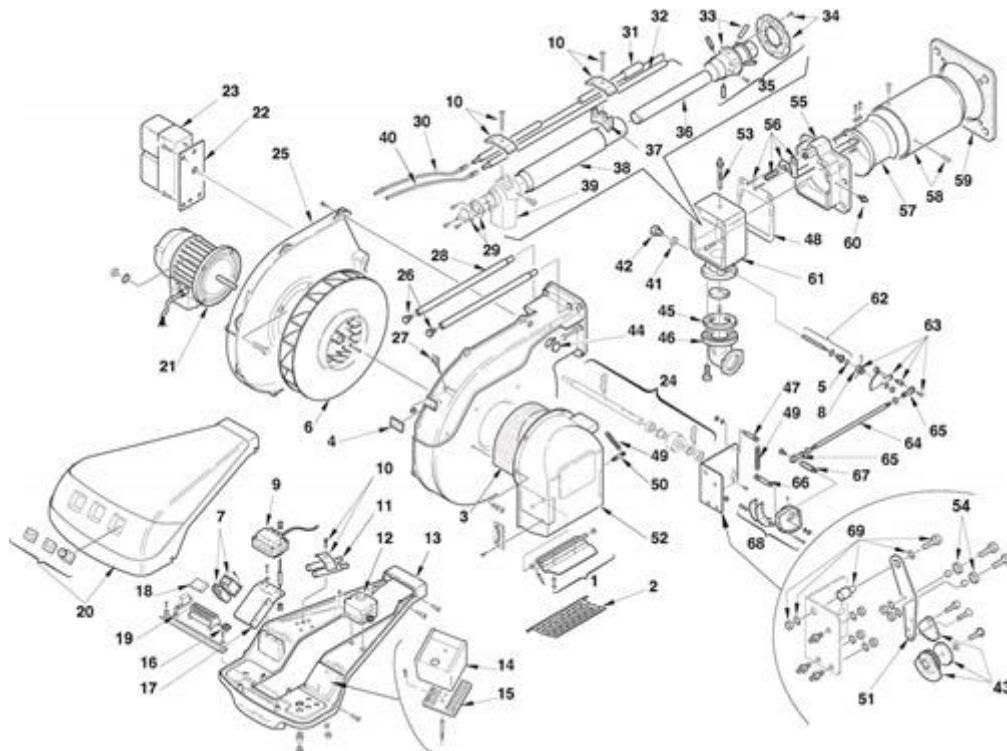


3785303 - RS 100**Tav. 1****Einzig Gruppe**

Posizione	idComponente	Descrizione	NotaMatricola
1	3012007	Gruppo serranda	
2	3003949	Protezione	
3	3003952	Fonoassorbente	
4	3003763	Visore	
5	3007029	Anello	
6	3003964	Girante	
7	3003960	Avviatore	
8	3013204	Molla	
9	3003847	Trasformatore accensione	
10	3003409	Cavallotto	
11	3003956	Prolunga	
12	3007444	Pressostato aria	
13	3012008	Mensola	
13	3014124	Mensola	
14	3013073	Apparecchiatura RMG 88.62C2	
15	3003784	Morsettiera	
16	3003770	Interruttore	
17	3003957	Supporto	
18	3012155	Filtro antidisturbo	
20	3013119	Cofano	
21	3003967	Motore	
22	3012009	Piastra	
23	3012010	Servomotore	
24	3012710	Gruppo albero	
25	3012012	Guscio	
26	3003481	Vite	
27	3003891	Raccordo	
28	3012013	Perno	
29	3012014	Ghiera	
30	3012393	Collegamento elettrodo	

31	3012016	Elettrodo	
32	3012178	Sonda	
33	3012024	Tubetto	
34	3012027	Disco	
35	3012029	Distributore	
36	3012034	Tube	
37	3012193	Supporto	
38	3012039	Tube esterno	
39	3012042	Gomito	
40	3012043	Collegamento sonda	
41	3007166	Guarnizione	
42	3003863	Tappo	
44	3003406	Protezione	
45	3005482	Guarnizione	
46	3006803	Flangia con gomito	
47	3012044	Colonna	
48	3012735	Guarnizione manicotto	
49	3003879	Molla	
50	3012046	Colonna	
51	3012064	Leva	
52	3012048	Bocca aspirazione	
53	3012049	Vite	
55	3003975	Frontone	
56	3003980	Gruppo regolatore	
57	3003983	Otturatore	
58	3012056	Imbuto fiamma	
59	3003991	Schermo	
60	3003322	Raccordo	
61	3012065	Manicotto	
62	3012059	Albero manicotto	
63	3003875	Quadrante	
64	3012060	Tirante	
65	3006098	Snodo sferico	
66	3003880	Perno	
67	3012061	Distanziale	
68	3012062	Camma completa	
69	3003843	Perno	
70	3003841	Cuscinetto	
71	3012063	Quadrante	
72	3013407	Relè termico	