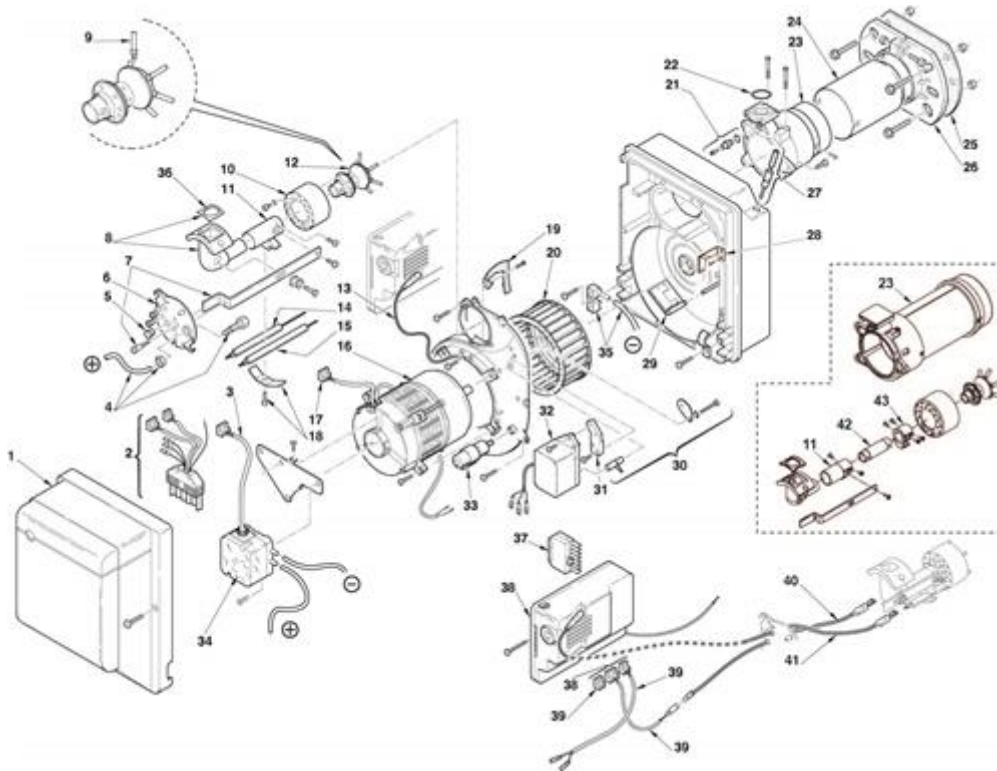


3761916 - RS5**Tav. 1****Einzig Gruppe**

Posizione	idComponente	Descrizione	Nota	Matricola
1	3008496	Cofano		
2	3002468	Gruppo collegamenti		
3	3002972	Collegamento pressostato		
4	3007982	Raccordo		
5	3007458	Vetro		
6	3007642	Coperchio		
7	3008505	Staffa e vite		
8	3007979	Gomito		
9	3008504	Tubo		
10	3008501	Tazza		
11	3007992	Prolunga		
12	3002969	Distributore		
13	3002494	Collegamento		
14	3007988	Sonda		
15	3008932	Elettrodo		
16	3008506	Motore		
17	3007454	Preso		
18	3007265	Cavallotto		
19	3008552	Convogliatore		
20	3008494	Girante		
21	3005447	Gruppo misurazione		
22	3008005	Anello		
23	3008502	Manicotto		
24	3002469	Tubo fiamma		
25	3008500	Schermo		
26	3008493	Flangia mobile		
27	3002455	Regolatore serranda		
28	3020036	Supporto		
29	3008497	Serranda aria		
30	3002471	Levismi serranda		

31	3008030	Supporto	
32	3002470	Apriserranda	
33	20087038	Condensatore	
34	3007444	Pressostato aria	
35	3008017	Raccordo e tubetto	
36	3002560	Guarnizione sugherogomma	
37	3006937	Spina a 7 poli	
38	20137658	Apparecchiatura	
39	3002971	Gruppo collegamenti	
40	3008490	Collegamento sonda	
41	3008491	Collegamento A.T	