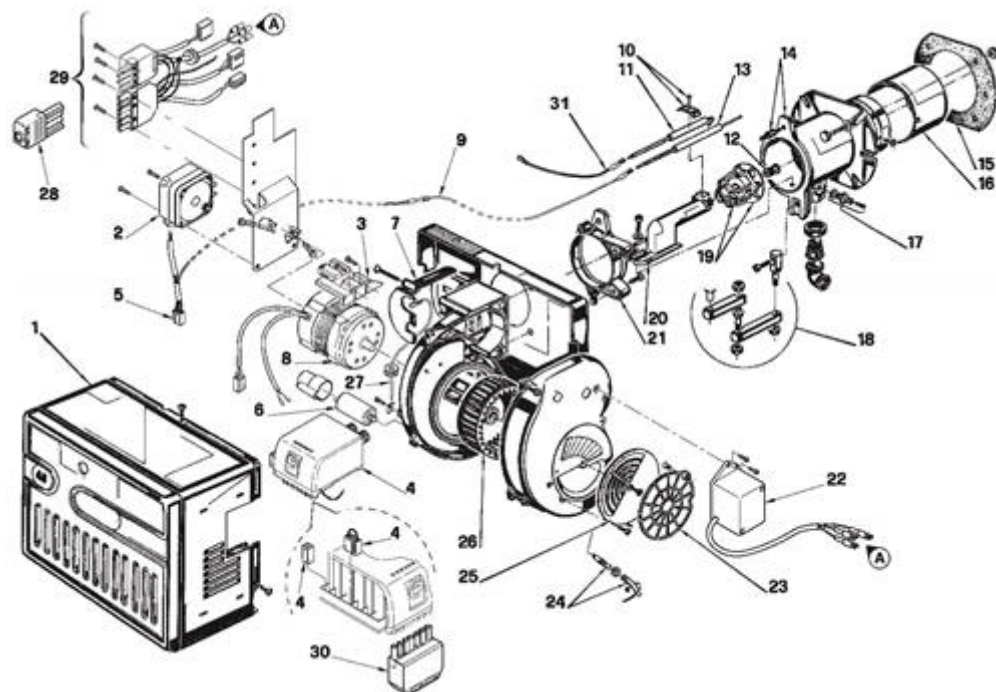


3758803 - RIELLO 40 FS8D**Tav. 1****Einzig Gruppe**

Posizione	idComponente	Descrizione	Nota	Matricola
1	3007429	Carenatura		
2	3007423	Pressostato		
3	3008919	Supporto		
4	20143555	Apparecchiatura		
5	3002959	Collegamento pressostato		
6	20090008	Condensatore		
7	3006557	Coperchio		
8	3008865	Motore		
9	3008453	Collegamento sonda		
10	3007265	Cavallotto		
11	3020377	Elettrodo		
12	3006702	Diffusore		
13	3006708	Sonda		
14	3006691	Gruppo Manicotto		
15	3005795	Schermo		
16	3006693	Imbuto fiamma		
17	3005447	Gruppo misurazione		
18	3000870	Gruppo cerniera		
19	3006699	Distributore elica		
20	3006696	Gomito		
21	3006688	Collare		
22	3008031	Apriserranda		
23	3006930	Serranda aria		
24	3006997	Raccordo e tubetto		
25	3007205	Serranda aria		
26	3005788	Girante		
27	3007321	Collegamento		
28	3006957	Spina a 4 poli		
29	3002960	Gruppo collegamenti		
30	3006937	Spina a 7 poli		
31	3002353	Collegamento A.T.		