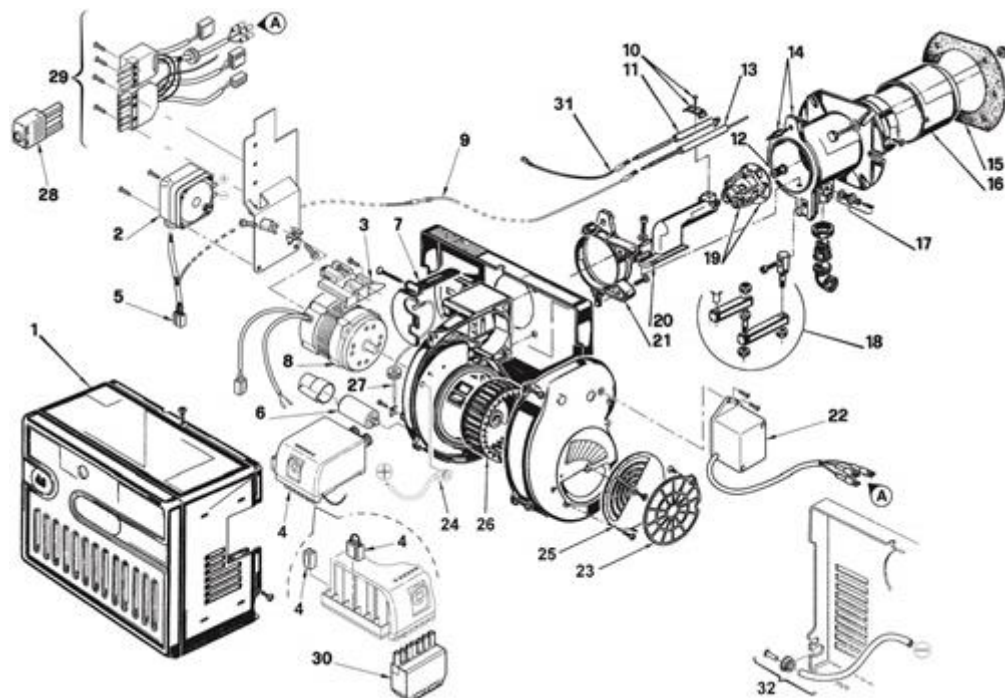


3758705 - Riello 40 FS5D**Tav. 1****Einzig Gruppe**

Posizione	idComponente	Descrizione	Nota	Matricola
1	3007428	Carenatura		
2	3002316	Pressostato		
3	3008919	Supporto		
4	20143555	Apparecchiatura		
5	3002959	Collegamento pressostato		
6	20090008	Condensatore		
7	3006556	Coperchio		
8	3008865	Motore		
9	3008453	Collegamento sonda		
10	3007265	Cavallotto		
11	3002584	Elettrodo		
12	3006900	Diffusore		
13	3006707	Sonda		
14	3006690	Manicotto		
15	3005787	Schermo		
16	3006694	Imbuto fiamma		
17	3005447	Gruppo misurazione		
18	3000870	Gruppo cerniera		
19	3006899	Distributore elica		
20	3006695	Gomito		
21	3006687	Collare		
22	3008031	Apriserranda		
23	3006929	Serranda aria		
24	20058717	Preso pressione		
25	3007204	Serranda aria		
26	3005708	Girante		
27	3007321	Collegamento		
28	3006957	Spina a 4 poli		
29	3002960	Gruppo collegamenti		
30	3006937	Spina a 7 poli		
31	3002353	Collegamento A.T.		
32	3008886	Preso pressione		

