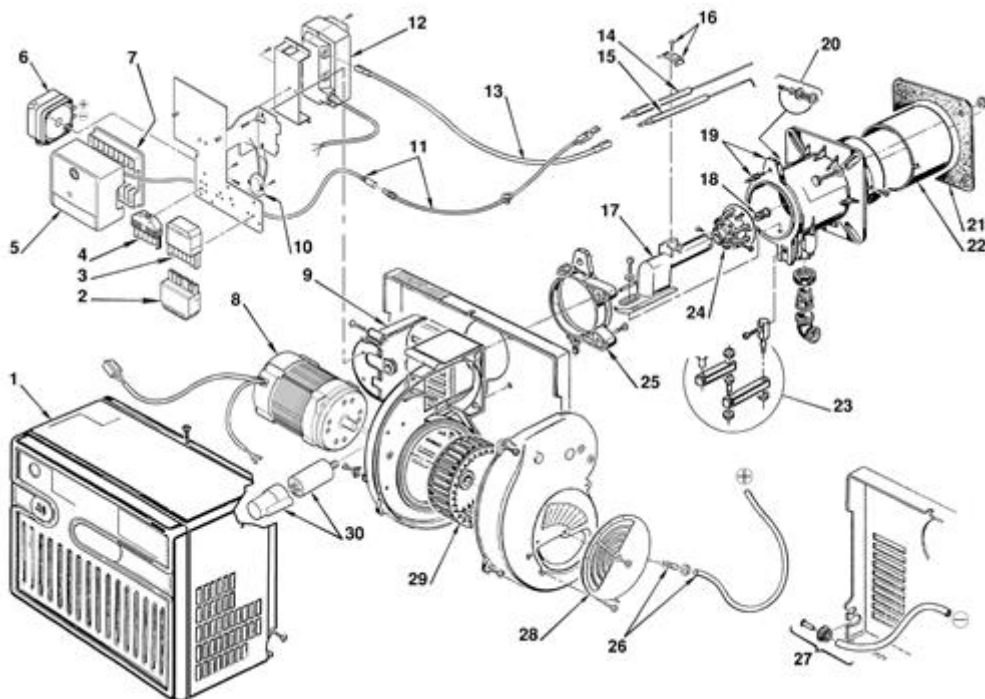


**3756935 - R40 FS20****Tav. 1****Einzig Gruppe**

Posizione	idComponente	Descrizione	Nota	Matricola
1	3007360	Carenatura		
2	3006937	Spina a 7 poli		
3	3006938	Pres a 7 poli		
4	3007425	Pres a 6 poli		
5	3013073	Apparecchiatura RMG 88.62C2		
6	3007444	Pressostato aria		
7	3003784	Morsettiera		
8	3008972	Motore		
9	3007362	Coperchio		
10	3002574	Filtro antisturbi radio		
11	3008453	Collegamento sonda		
12	3012159	Trasformatore		
13	3002689	Collegamento elettrodo		
14	3006709	Sonda		
15	3006706	Elettrodo		
16	3003409	Cavallotto		
17	3006697	Gomito		
18	3006703	Diffusore		
19	3006692	Manicotto		
20	3005447	Gruppo misurazione		
21	3006710	Schermo		
22	3006694	Imbuto fiamma		
23	3000870	Gruppo cerniera		
24	3006700	Distributore		
25	3006689	Collare		
26	3006997	Raccordo e tubetto		
27	3008886	Pres a pressione		
28	3007206	Serranda aria		
29	3005799	Girante		
30	20081251	Condensatore		