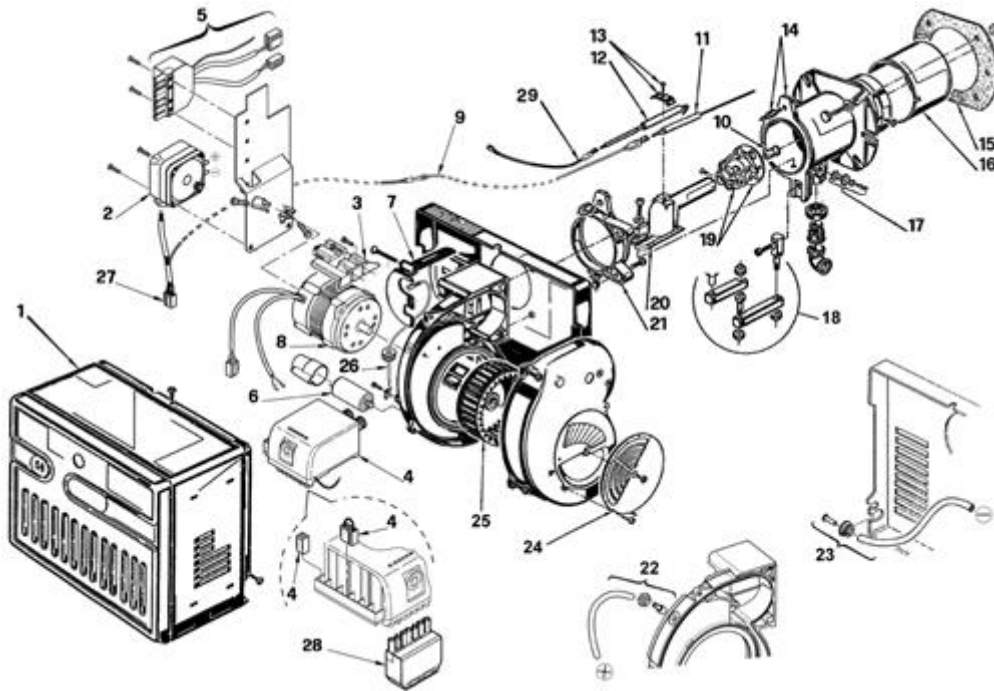


3756706 - R40 FS8 TC**Tav. 1****Einzig Gruppe**

Posizione	idComponente	Descrizione	Nota	Matricola
1	3007230	Carenatura		
2	3002316	Pressostato		
3	3008919	Supporto		
4	20143555	Apparecchiatura		
5	3002960	Gruppo collegamenti		
6	20087035	Condensatore		
7	3007340	Coperchio		
8	3008865	Motore		
9	3008453	Collegamento sonda		
10	3006702	Diffusore		
11	3006708	Sonda		
12	3020377	Elettrodo		
13	3007265	Cavallotto		
14	3006691	Gruppo Manicotto		
15	3005795	Schermo		
16	3006693	Imbuto fiamma		
17	3005447	Gruppo misurazione		
18	3000870	Gruppo cerniera		
19	3006699	Distributore elica		
20	3006696	Gomito		
21	3006688	Collare		
22	3006605	Raccordo e tubetto		
23	3008886	Preso pressione		
24	3007205	Serranda aria		
25	3005788	Girante		
26	3007321	Collegamento		
27	3002959	Collegamento pressostato		
28	3006937	Spina a 7 poli		
29	3002353	Collegamento A.T.		