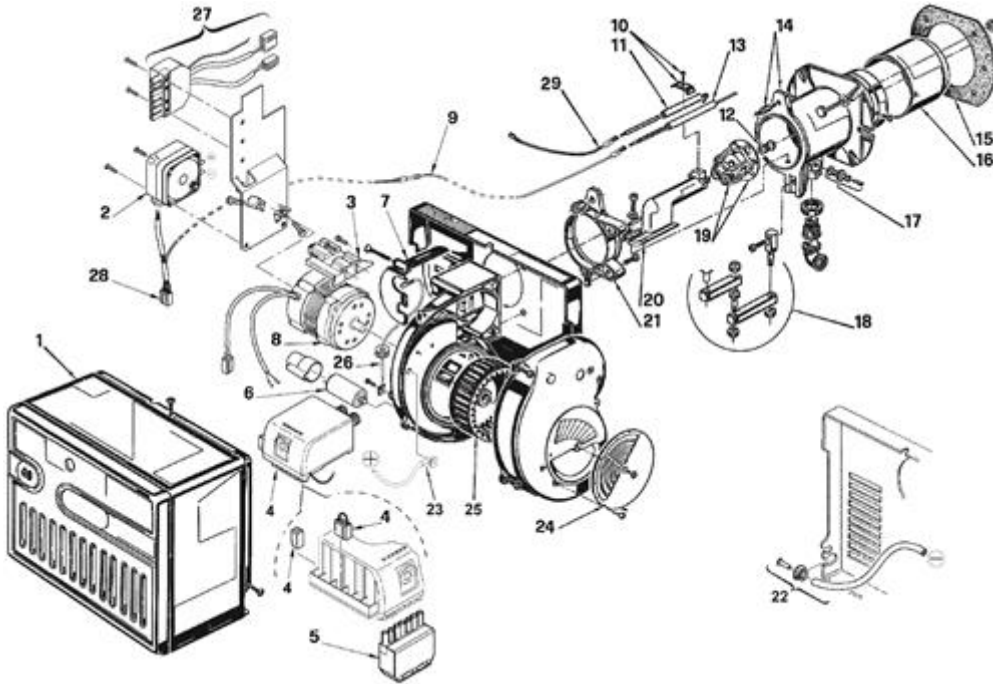


**3756606 - R40 FS5****Tav. 1****Einzig Gruppe**

Posizione	idComponente	Descrizione	Nota	Matricola
1	3007229	Carenatura		
2	3002316	Pressostato		
3	3008919	Supporto		
4	20143555	Apparecchiatura		
5	3006937	Spina a 7 poli		
6	20090008	Condensatore		
7	3006556	Coperchio		
8	3008865	Motore		
9	3008453	Collegamento sonda		
10	3007265	Cavallotto		
11	3002443	Elettrodo		
12	3006900	Diffusore		
13	3006907	Sonda		
14	3006690	Manicotto		
15	3005787	Schermo		
16	3006394	Imbuto fiamma		
17	3005447	Gruppo misurazione		
18	3000870	Gruppo cerniera		
19	3006899	Distributore elica		
20	3006695	Gomito		
21	3006687	Collare		
22	3008886	Preso pressione		
23	20058717	Preso pressione		
24	3007204	Serranda aria		
25	3005708	Girante		
26	3007321	Collegamento		
27	3002960	Gruppo collegamenti		
28	3002959	Collegamento pressostato		
29	3002353	Collegamento A.T.		