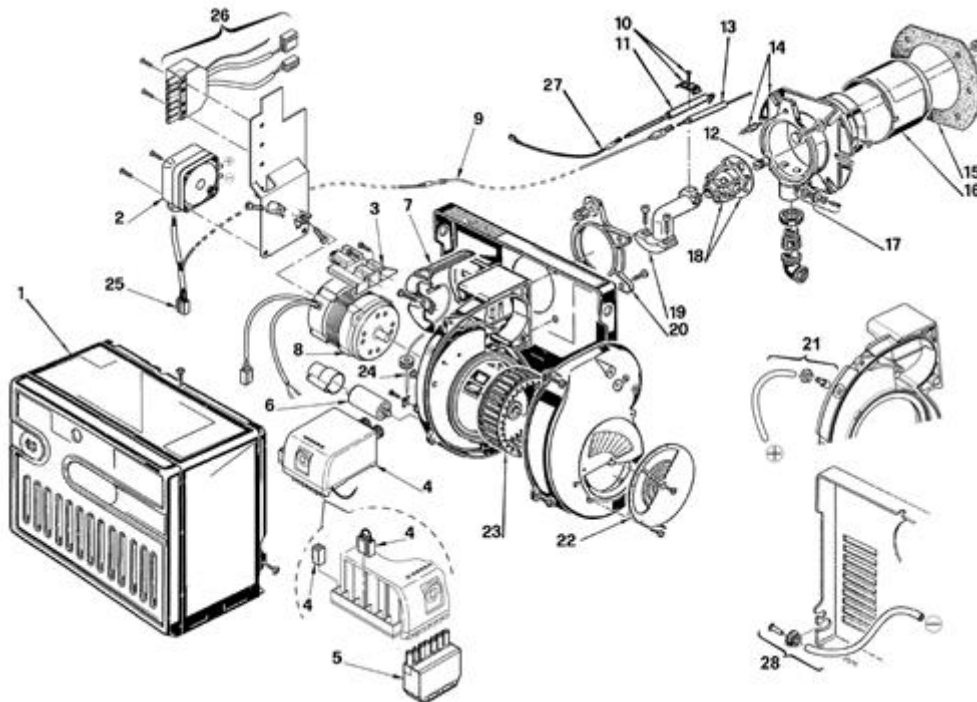


3756506 - R40 FS3**Tav. 1****Einzig Gruppe**

Posizione	idComponente	Descrizione	NotaMatricola
1	3002877	Cofano	
2	3002316	Pressostato	
3	3008919	Supporto	
4	20142325	Apparecchiatura	
5	3006937	Spina a 7 poli	
6	20090008	Condensatore	
7	3006555	Coperchio	
8	3008865	Motore	
9	3008453	Collegamento sonda	
10	3007265	Cavallotto	
11	3002584	Elettrodo	
12	3006701	Diffusore	
13	3020312	Sonda	
14	3006904	Manicotto	
15	3005787	Schermo	
16	3006394	Imbuto fiamma	
17	3005447	Gruppo misurazione	
18	3006698	Distributore elica	
19	3006905	Gomito	
20	3006903	Collare	
21	3007588	Raccordo e tubetto	
22	3007204	Serranda aria	
23	3005708	Girante	
24	3007321	Collegamento	
25	3002959	Collegamento pressostato	
26	3002960	Gruppo collegamenti	
27	3020005	Collegamento	
28	3008886	Presse pressione	