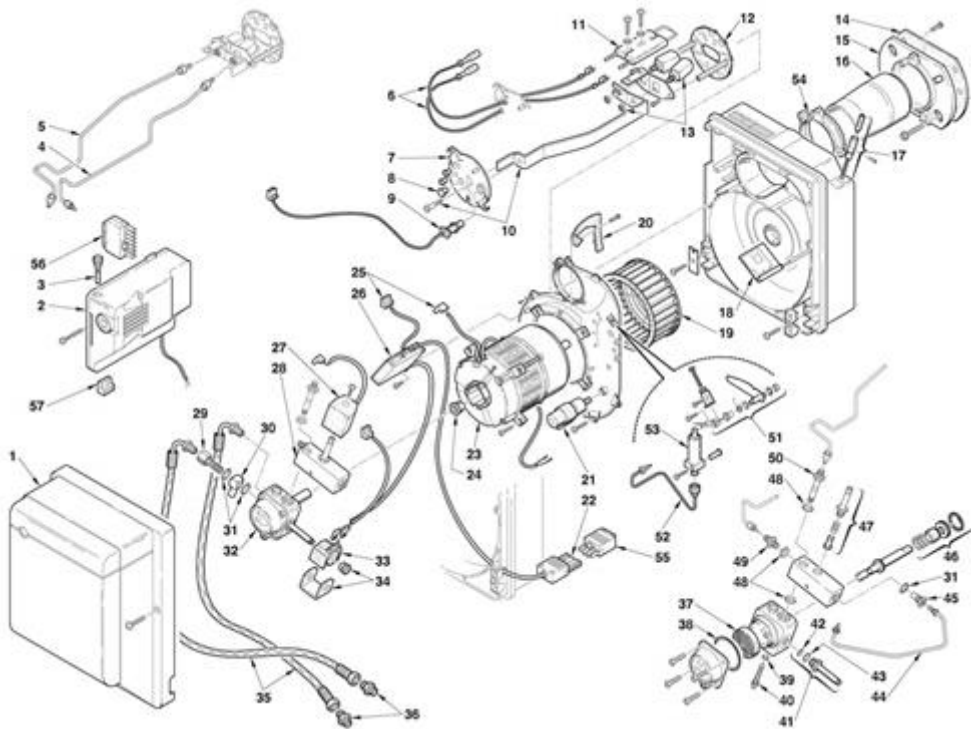


3739850 - RG5D**Tav. 1****Einzig Gruppe**

Posizione	idComponente	Descrizione	NotaMatricola
1	3008496	Cofano	
2	3001174	Apparecchiatura 552 SE	
3	3007396	Fusibile	
4	3008564	Tubo	
5	3008563	Tubo	
6	3007465	Collegamento	
7	3008562	Coperchio	
8	3007458	Vetro	
9	20132566	Sensore fiamma	
10	3008561	Staffa	
11	3007495	Gruppo elettrodi	
12	3008559	Elica	
13	3008560	Portaspruzzo	
14	3005813	Schermo flangia	
15	3005814	Flangia	
16	3008565	Tubo fiamma	
17	3007648	Regolatore serranda	
18	3008497	Serranda aria	
19	3008494	Girante	
20	3008552	Convogliatore	
21	20087038	Condensatore	
22	3006949	Pres a 4 poli	
23	3008506	Motore	
24	3000443	Giunto	
25	3007454	Pres a	
26	3008983	Ritardatore	
27	3008575	Bobina	
28	3008569	Gruppo corpo valvola	
29	3005804	Perno	
30	3005805	Raccordo	

31	3007079	Guarnizione	
32	3008570	Pompa	
33	3007565	Bobina RBL	
34	3007566	Mantello e pomello	
35	3005720	Tubo flessibile	
36	3009068	Raccordo	
37	3005719	Filtro RBL	
38	3007162	Anello	
39	3007028	Anello tenuta	
40	3007202	Regolatore	
41	3007582	Valvola	
42	3007156	Anello	
43	3007173	Anello	
44	3008574	Tubo	
45	3008571	Raccordo	
46	3000439	Organo di tenuta	
47	3005733	Gruppo valvola	
48	3007077	Guarnizione	
49	3008572	Raccordo	
50	3008573	Perno	
51	3008567	Regolazione serranda	
52	3008566	Tubo	
53	3007784	Martinetto	
54	3008617	Collare	
55	3006957	Spina a 4 poli	
56	3006937	Spina a 7 poli	