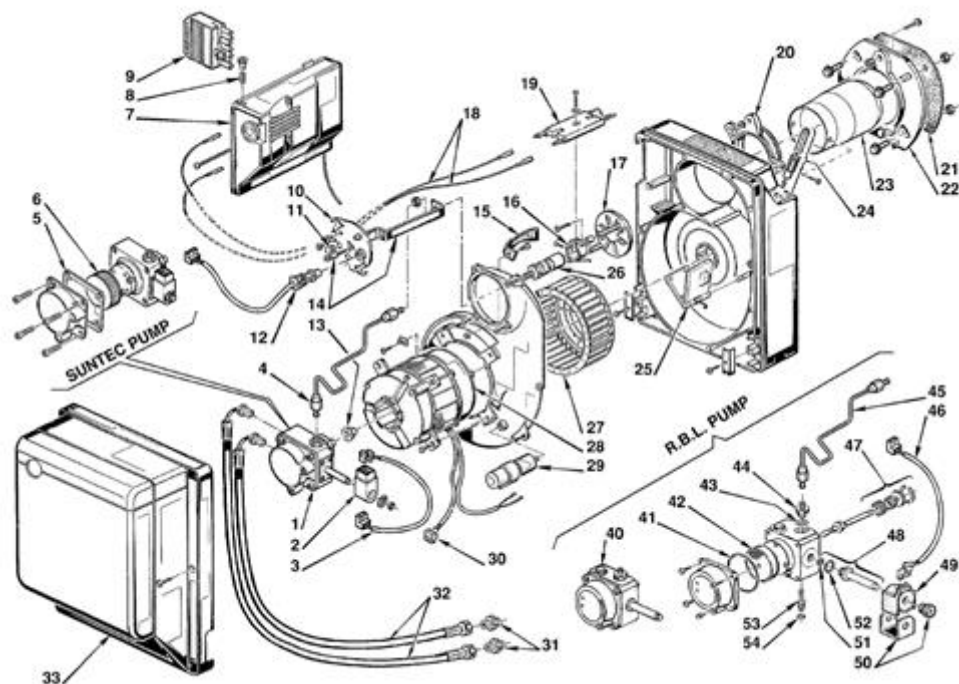


3739300 - RG3**Tav. 1****Einzig Gruppe**

Posizione	idComponente	Descrizione	NotaMatricola
1	3002495	Pompa RBL ex Suntec	Da matr. 01012xxxxxx
2	3007565	Bobina RBL	
2	3002451	Bobina Suntec	Da matr. 01012xxxxxx
3	3002496	Collegamento	Da matr. 01012xxxxxx
4	3002498	Tubo	Da matr. 01012xxxxxx
5	3003081	Guarnizione	Da matr. 01012xxxxxx
6	3003082	Filtro Suntec	Da matr. 01012xxxxxx
7	3001174	Apparecchiatura 552 SE	Sino a matr. 01114100228+3007839
8	3007396	Fusibile	
9	3006937	Spina a 7 poli	
10	3007642	Coperchio	
11	3007458	Vetro	
12	20132566	Sensore fiamma	Da matr. 01114100229
13	3000443	Giunto	
14	3007644	Staffa	
15	3007651	Convogliatore	
16	3007466	Supporto	
17	3007645	Elica	
18	3007465	Collegamento	
19	3007495	Gruppo elettrodi	
20	3007646	Collare	
21	3005813	Schermo flangia	
22	3005814	Flangia	
23	3007647	Boccaglio	
24	3007648	Regolatore serranda	Sino a matr. 01230090198
24	3002395	Regolatore serranda	Da matr. 01230090199
25	3007650	Serranda aria	Sino a matr. 01230090198
25	3002394	Serranda aria	Da matr. 01230090199
26	3007496	Portaugello	
27	3007652	Girante	
28	3008492	Motore	

29	20087037	Condensatore	
30	3007454	Presca	
31	3009068	Raccordo	
32	3005720	Tube flessibile	
33	3007641	Cofano	
40	3007771	Pompa RBL	Sino matr. 01521xxxxxx
41	3007162	Anello	Sino matr. 01521xxxxxx
42	3005719	Filtro RBL	Sino matr. 01521xxxxxx
43	3007087	Guarnizione	Sino matr. 01521xxxxxx
44	3007581	Raccordo	Sino a matr. 01521xxxxxx
45	3007643	Tube	Sino matr. 01521xxxxxx
46	3007772	Collegamento	Sino matr. 01521xxxxxx
47	3000439	Organo di tenuta	Sino matr. 01521xxxxxx
48	3007582	Valvola	Sino matr. 01521xxxxxx
49	3007565	Bobina RBL	Sino matr. 01521xxxxxx
50	3007566	Mantello e pomello	Sino matr. 01521xxxxxx
51	3007156	Anello	Sino matr. 01521xxxxxx
52	3007173	Anello	Sino matr. 01521xxxxxx
53	3007202	Regolatore	Sino matr. 01521xxxxxx
54	3007028	Anello tenuta	Sino matr. 01521xxxxxx