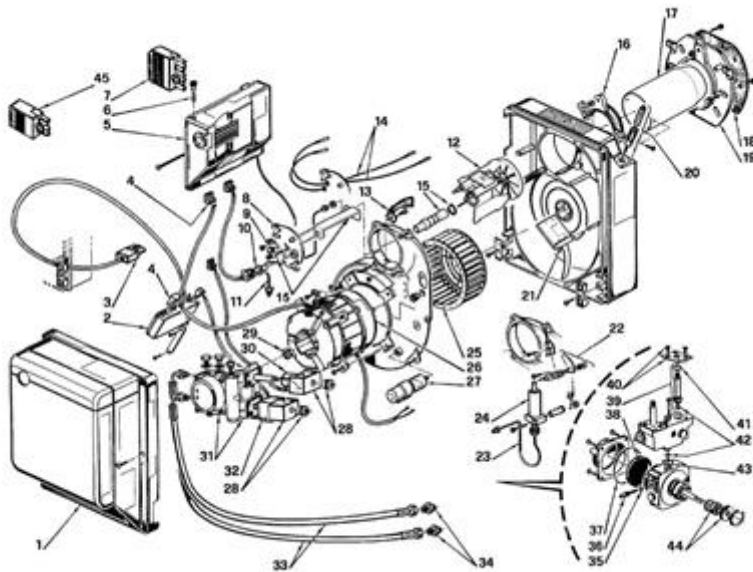


3738100 - RG2KD**Tav. 1****Einzig Gruppe**

Posizione	idComponente	Descrizione	Nota	Matricola
1	3007951	Cofano		
2	3008983	Ritardatore		
3	3006949	Pres a 4 poli		
4	3007454	Pres a		
5	3001174	Apparecchiatura 552 SE		
6	3007396	Fusibile		
7	3006937	Spina a 7 poli		
8	3007491	Coperchio		
9	3007458	Vetro		
10	20132566	Sensore fiamma		
11	3007863	Tubo		
12	3002981	Gruppo elica e elettrodi		
13	3007475	Convogliatore		
14	3007879	Collegamento A.T.		
15	3002980	Portaspruzzo		
16	3007485	Collare		
17	3002982	Boccaglio		
18	3005795	Schermo		
19	3008637	Flangia		
20	3007499	Regolatore		
21	3002999	Serranda aria		
22	3007861	Regolatore		
23	3007864	Tubo		
24	3007784	Martinetto		
25	3007476	Girante		
26	3008489	Motore		
27	20087035	Condensatore		
28	3006553	Mantello		
29	3000443	Giunto		
30	3008917	Bobina		
31	3007854	Pompa variatore		
32	3007858	Bobina		

33	3005720	Tubo flessibile	
34	3009068	Raccordo	
35	3007028	Anello tenuta	
36	3007202	Regolatore	
37	3007162	Anello	
38	3005719	Filtro RBL	
39	3006925	Valvola	
40	3007203	Piastrina	
41	3007029	Anello	
42	3007156	Anello	
43	3007167	Anello	
44	3000439	Organo di tenuta	
45	3006957	Spina a 4 poli	