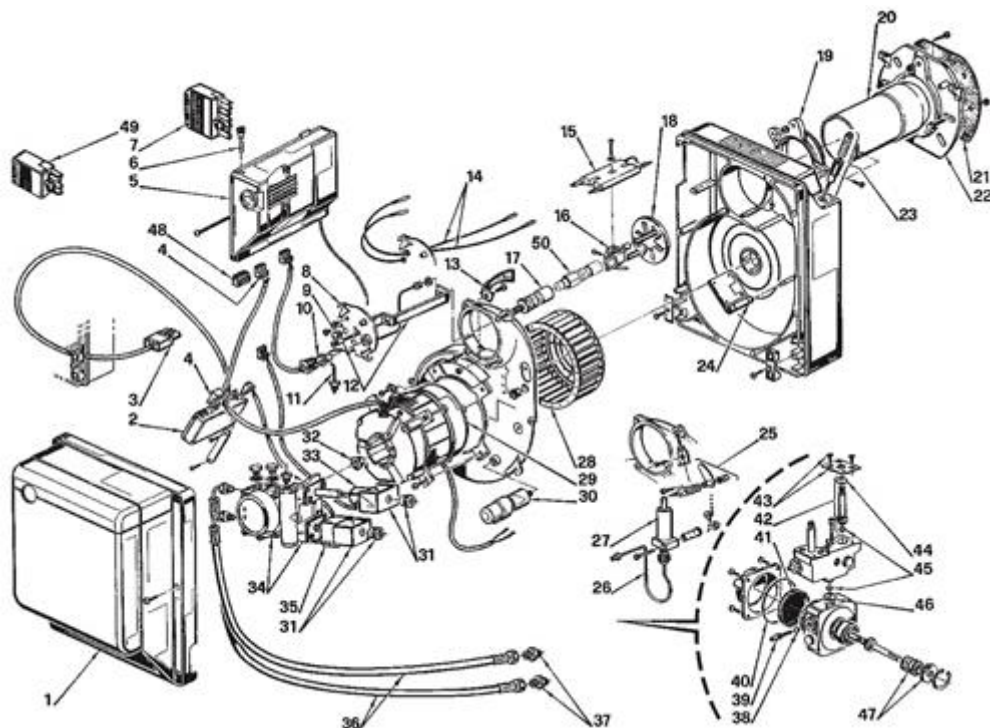


3738050 - RG2D**Tav. 1****Einzig Gruppe**

Posizione	idComponente	Descrizione	Nota	Matricola
1	3007951	Cofano		
2	3008983	Ritardatore		
3	3006949	Pres a 4 poli		
4	3007454	Pres a		
5	3001174	Apparecchiatura 552 SE		
6	3007396	Fusibile		
7	3006937	Spina a 7 poli		
8	3007491	Coperchio		
9	3007458	Vetro		
10	20132566	Sensore fiamma		
11	3007863	Tubo		
12	3007494	Staffa		
13	3007475	Convogliatore		
14	3007465	Collegamento		
15	3007495	Gruppo elettrodi		
16	3007466	Supporto		
17	3007496	Portaugello		
18	3006978	Elica		
19	3007485	Collare		
20	3007498	Boccaglio		
21	3005795	Schermo		
22	3008637	Flangia		
23	3007499	Regolatore		
24	3007840	Serranda aria		
25	3007861	Regolatore		
26	3007864	Tubo		
27	3007784	Martinetto		
28	3007476	Girante		
29	3008489	Motore		
30	20087035	Condensatore		
31	3006553	Mantello		

32	3000443	Giunto	
33	3008917	Bobina	
34	3007854	Pompa variatore	
35	3007858	Bobina	
36	3006934	Tubo flessibile	
37	3009046	Raccordo	
38	3007028	Anello tenuta	
39	3007202	Regolatore	
40	3007162	Anello	
41	3005719	Filtro RBL	
42	3006925	Valvola	
43	3007203	Piastrina	
44	3007029	Anello	
45	3007156	Anello	
46	3007167	Anello	
47	3000439	Organo di tenuta	
48	3007792	Presca	
49	3006957	Spina a 4 poli	