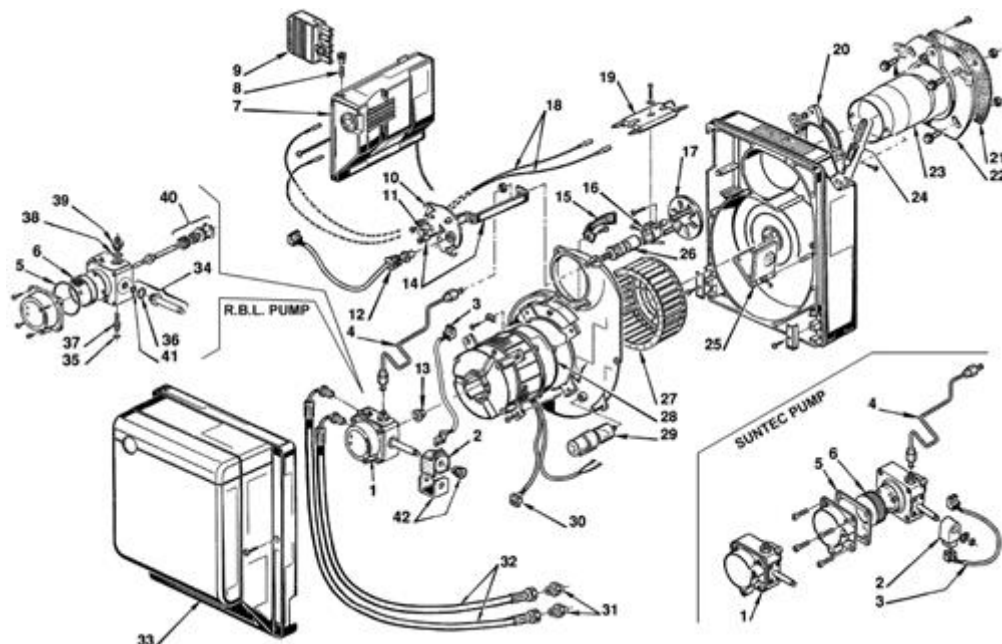


3737750 - RG2**Tav. 1****Einzig Gruppe**

Posizione	idComponente	Descrizione	NotaMatricola
1	3007771	Pompa RBL	< 01122XXXXXX ≥ 01186XXXXXX
1	3002495	Pompa RBL ex Suntec	≥ 01132XXXXXX < 01176XXXXXX
2	3007565	Bobina RBL	< 01122XXXXXX ≥ 01186XXXXXX
2	3002451	Bobina Suntec	≥ 01132XXXXXX < 01176XXXXXX
3	3002496	Collegamento	
4	3002499	Tubo	
5	3007162	Anello	< 01122XXXXXX ≥ 01186XXXXXX
5	3003081	Guarnizione	≥ 01132XXXXXX < 01176XXXXXX
6	3005719	Filtro RBL	< 01122XXXXXX ≥ 01186XXXXXX
6	3003082	Filtro Suntec	≥ 01132XXXXXX < 01176XXXXXX
7	3001174	Apparecchiatura 552 SE	
8	3007396	Fusibile	
9	3006937	Spina a 7 poli	
10	3007491	Coperchio	
11	3007458	Vetro	
12	20132566	Sensore fiamma	
13	3000443	Giunto	
14	3007494	Staffa	
15	3007475	Convogliatore	
16	3007466	Supporto	
17	3006978	Elica	
18	3007465	Collegamento	
19	3007495	Gruppo elettrodi	
20	3007485	Collare	
21	3005795	Schermo	
22	3008637	Flangia	
23	3007498	Boccaglio	
24	3007499	Regolatore	< 01230090198
24	3008728	Regolatore serranda	≥ 01230090199
25	3007840	Serranda aria	< 01230090198
25	3008729	Serranda aria	≥ 01230090199
26	3007496	Portaugello	
27	3007476	Girante	

28	3008489	Motore	
29	20087035	Condensatore	
30	3007454	Presca	
31	3009068	Raccordo	
32	3005720	Tubo flessibile	
33	3008082	Cofano	
34	3007582	Valvola	< 01122XXXXXX ≥ 01186XXXXXX
35	3007028	Anello tenuta	< 01122XXXXXX ≥ 01186XXXXXX
36	3007173	Anello	< 01122XXXXXX ≥ 01186XXXXXX
37	3007202	Regolatore	< 01122XXXXXX ≥ 01186XXXXXX
38	3007087	Guarnizione	< 01122XXXXXX ≥ 01186XXXXXX
39	3007581	Raccordo	< 01122XXXXXX ≥ 01186XXXXXX
40	3000439	Organo di tenuta	< 01122XXXXXX ≥ 01186XXXXXX
41	3007156	Anello	< 01122XXXXXX ≥ 01186XXXXXX
42	3007566	Mantello e pomello	< 01122XXXXXX ≥ 01186XXXXXX