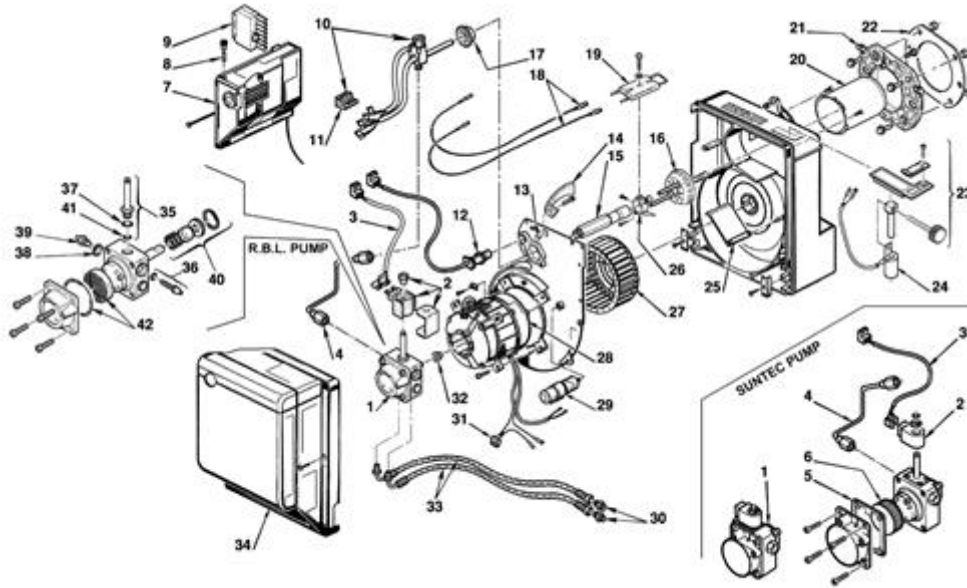


3736550 - RG0.R**Tav. 1****Einzig Gruppe**

Posizione	idComponente	Descrizione	NotaMatricola
1	3007771	Pompa RBL	< 01122XXXXXX ≥ 01186XXXXXX
1	3002495	Pompa RBL ex Suntec	≥ 01132XXXXXX < 01176XXXXXX
2	3008648	Bobina mantello pomello	< 01122XXXXXX ≥ 01186XXXXXX
2	3002451	Bobina Suntec	≥ 01132XXXXXX < 01176XXXXXX
3	3002496	Collegamento	
4	3002497	Tubo	
5	3003081	Guarnizione	≥ 01132XXXXXX < 01176XXXXXX
6	3003082	Filtro Suntec	≥ 01132XXXXXX < 01176XXXXXX
7	3001175	Apparecchiatura 553se	
8	3007396	Fusibile	
9	3006937	Spina a 7 poli	
10	3008095	Assieme riscaldatore	
11	3007456	Presca	
12	20132566	Sensore fiamma	
13	3007458	Vetro	
14	3008946	Convogliatore	
15	3008940	Portaugello	
16	3008948	Turbolatore elica	
17	3008942	Boccola	
18	3007465	Collegamento	
19	3007617	Gruppo elettrodi	
20	3008947	Boccaglio	
21	3008636	Flangia	
22	3005787	Schermo	
23	3008953	Regolatore serranda	
24	3008951	Bobina	
25	3008945	Serranda aria	
26	3007466	Supporto	
27	3008952	Girante	
28	3008938	Motore	
29	20087035	Condensatore	
30	3009068	Raccordo	
31	3007454	Presca	

32	3000443	Giunto	
33	3005720	Tube flessibile	
34	3008939	Cofano	
35	3007582	Valvola	< 01122XXXXXX ≥ 01186XXXXXX
36	3008651	Regolatore	< 01122XXXXXX ≥ 01186XXXXXX
37	3007173	Anello	< 01122XXXXXX ≥ 01186XXXXXX
38	3007087	Guarnizione	< 01122XXXXXX ≥ 01186XXXXXX
39	3007581	Raccordo	< 01122XXXXXX ≥ 01186XXXXXX
40	3000439	Organo di tenuta	< 01122XXXXXX ≥ 01186XXXXXX
41	3007156	Anello	< 01122XXXXXX ≥ 01186XXXXXX
42	3008653	Anello e filtro	< 01122XXXXXX ≥ 01186XXXXXX