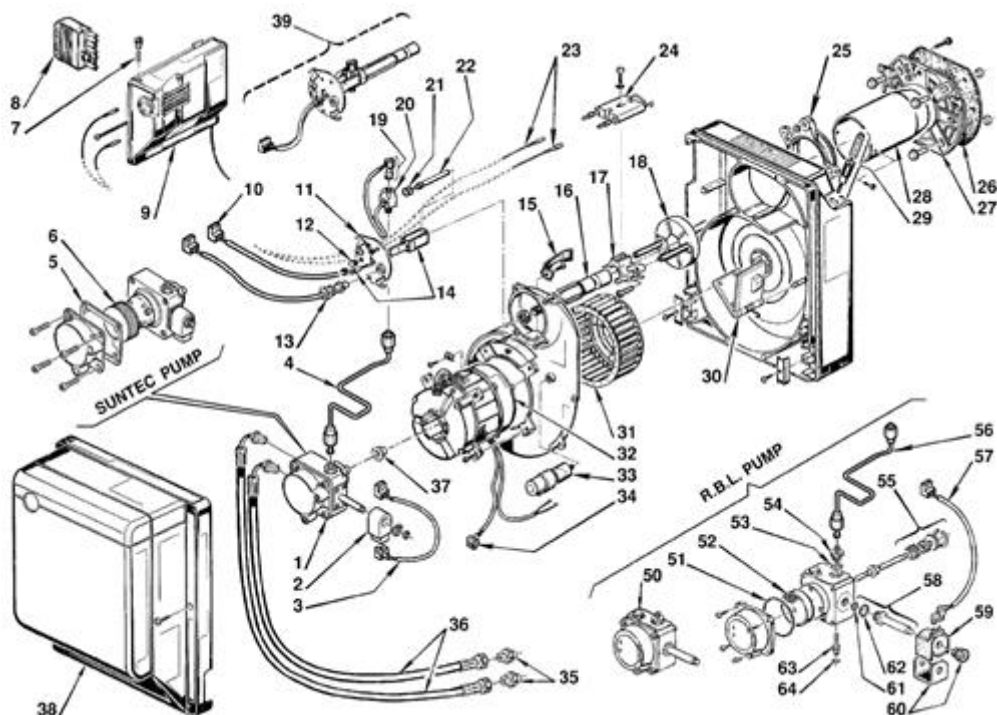


3736400 - RG1RK**Tav. 1****Einzig Gruppe**

Posizione	idComponente	Descrizione	NotaMatricola
1	3002495	Pompa RBL ex Suntec	Da matr.01132xxxxxx
2	3007565	Bobina RBL	
2	3002451	Bobina Suntec	Da matr.01132xxxxxx
3	3002496	Collegamento	Da matr.01132xxxxxx
4	3002502	Tubo	Da matr.01132xxxxxx
5	3003081	Guarnizione	Da matr.01132xxxxxx
6	3003082	Filtro Suntec	Da matr.01132xxxxxx
7	3007396	Fusibile	
8	3006937	Spina a 7 poli	
9	3001175	Apparecchiatura 553se	Sino a matr. 01104100952+3007839
10	3007456	Presca	
11	3007510	Coperchio	
12	3007458	Vetro	
13	20132566	Sensore fiamma	Da matr.01104100953
13	3007857	Fotoresistenza	Sino matr.01104100952
14	3007620	Staffa	
15	3007475	Convogliatore	
16	3007467	Portaugello	
17	3007466	Supporto	
18	3007616	Elica	
19	3007462	Termostato	
20	3007463	Raccordo	
21	3007172	Anello	
22	3007464	Riscaldatore	
23	3007465	Collegamento	
24	3007617	Gruppo elettrodi	
25	3007515	Collare	
26	3005787	Schermo	
27	3008636	Flangia	
28	3007618	Boccaglio	
29	3007517	Regolatore serranda	Sino matr.01400xxxxxx

29	3008937	Regolatore serranda	Da matr.01410xxxxxx
30	3007519	Serranda aria	Sino matr.01400xxxxxx
30	3008815	Serranda aria	Da matr.01410xxxxxx
31	3007476	Girante	
32	3008489	Motore	
33	20087035	Condensatore	
34	3007454	Presca	
35	3009068	Raccordo	
36	3005720	Tubo flessibile	
37	3000443	Giunto	
38	3008080	Cofano	
39	3007656	Assieme portaugello	
50	3007771	Pompa RBL	Sino matr.01122xxxxxx
51	3007162	Anello	Sino matr.01122xxxxxx
52	3005719	Filtro RBL	Sino matr.01122xxxxxx
53	3007087	Guarnizione	Sino matr.01122xxxxxx
54	3007581	Raccordo	
55	3000439	Organo di tenuta	Sino matr.01122xxxxxx
56	3007619	Tubo	Sino matr.01122xxxxxx
57	3007772	Collegamento	Sino matr.01122xxxxxx
58	3007582	Valvola	Sino matr.01122xxxxxx
59	3007565	Bobina RBL	Sino matr.01122xxxxxx
60	3007566	Mantello e pomello	Sino matr.01122xxxxxx
61	3007156	Anello	Sino matr.01122xxxxxx
62	3007173	Anello	Sino matr.01122xxxxxx
63	3007202	Regolatore	Sino matr.01122xxxxxx
64	3007028	Anello tenuta	Sino matr.01122xxxxxx