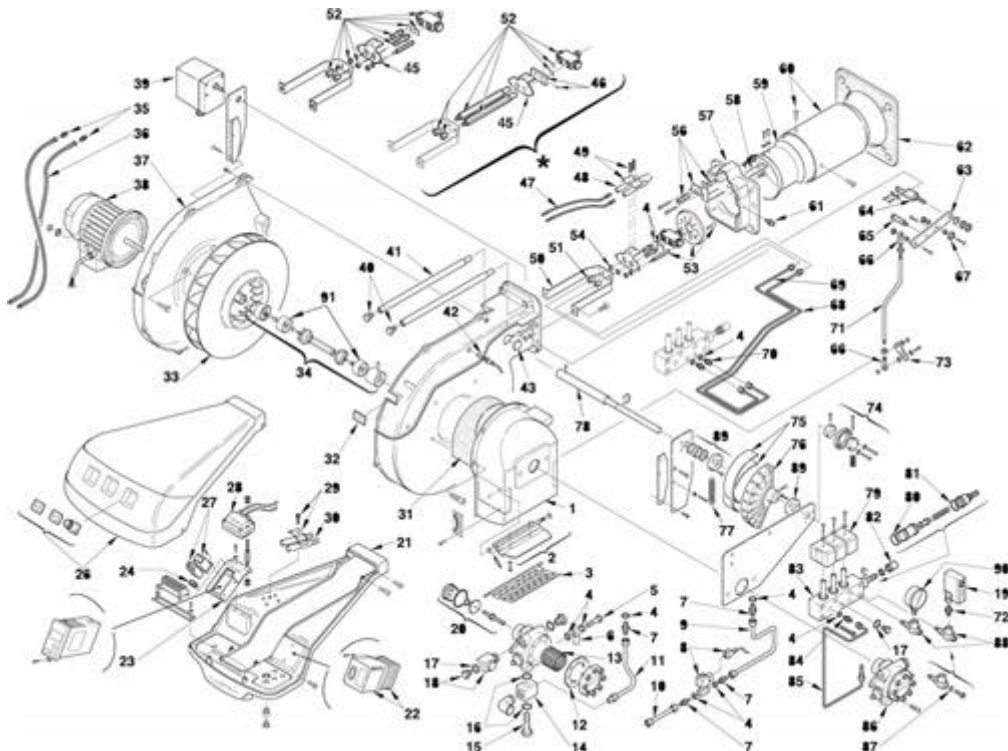


**3477212 - RL 100/M****Tav. 1****Einzig Gruppe**

Posizione	idComponente	Descrizione	Nota	Matricola
1	3012454	Bocca aspirazione		
2	3003948	Gruppo serranda		
3	3003949	Protezione		
4	3007079	Guarnizione		
5	3003006	Raccordo		
6	3012455	Raccordo		
7	3009081	Raccordo		
8	3006373	Elettrovalvola		
9	3012456	Tubo		
10	3012457	Tubo		
11	3012458	Tubo		
12	3006292	Guarnizione		
13	3006787	Filtro pompa		
14	3003055	Raccordo		
15	3006184	Perno		
16	3007164	Guarnizione		
17	3007077	Guarnizione		
18	3003681	Raccordo		
19	3012384	Pressostato olio		
20	3000805	Organo di tenuta		
21	3012459	Mensola		
22	3006215	Apparecchiatura LAL1.25		
23	3012343	Supporto		
24	3012080	Interruttore		
26	3013119	Cofano		
27	3003960	Avviatore		
28	3003785	Trasformatore		
31	3003952	Fonoassorbente		
32	3003763	Visore		
33	3003964	Girante		

34	3003954	Gruppo giunzione	
35	3009068	Raccordo	
36	3009076	Tubo flessibile	
37	3012012	Guscio	
38	3013367	Motore	
39	3012345	Servomotore	
40	3003481	Vite	
41	3003970	Perno	
42	3012091	Fotoresistenza	
43	3003996	Tappo	
45	3012092	Supporto	
47	3012393	Collegamento elettrodo	
48	3003796	Elettrodo	
49	3003495	Cavallotto	
50	3012461	Supporto	
51	3012095	Dado	
52	3012096	Gruppo portaspruzzo	
53	3012463	Elica	
54	3012127	Distanziale	
56	3003974	Gruppo regolatore	
57	3003975	Frontone	
58	3012465	Gruppo regolatore	
59	3003983	Otturatore	
60	3012468	Imbuto fiamma	
61	3003322	Raccordo	
62	3003991	Schermo	
63	20034953	Levismo + perno	
64	20034953	Levismo + perno	
65	3012352	Perno	
66	3006098	Snodo sferico	
67	3003841	Cuscinetto	
68	3012470	Tubo	
69	3012471	Tubo	
70	3003005	Raccordo	
71	3012351	Tirante	
72	3009080	Raccordo	
73	3012359	Leva	
74	3012472	Cuscinetto	
75	3006097	Molla	
76	3012358	Camma	
77	3012356	Molla	
78	3012473	Albero	
79	3003001	Bobina	
80	3007150	Anello	
81	3003204	Guarnizione	
82	3003200	Dado	
83	3012474	Modulatore	
84	3006723	Raccordo	
85	3012475	Tubo	
86	3006369	Pompa	
87	3007169	Anello b io	
88	3012476	Valvola	
89	3012357	Cuscinetto	
90	3006140	Manometro	
91	3012622	Disco elastico	