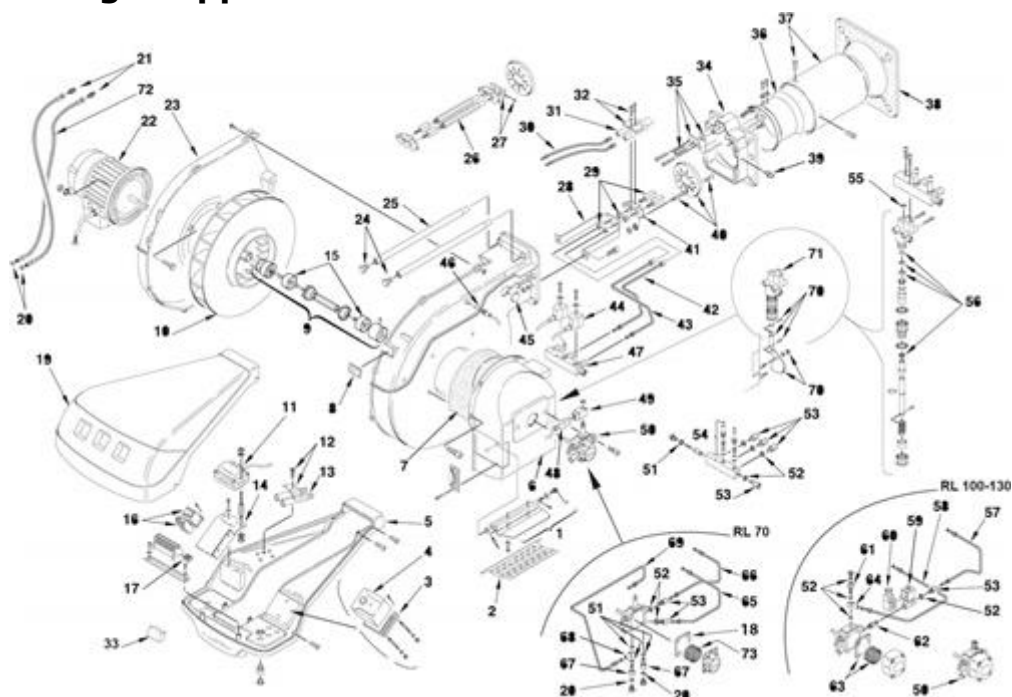


3475232 - RL 100**Tav. 1****Einzig Gruppe**

Posizione	idComponente	Descrizione	NotaMatricola
1	3003948	Gruppo serranda	
2	3003949	Protezione	
3	3003784	Morsettiera	
4	3013071	Apparecchiatura RMO 88.53C2	
5	3012008	Mensola	
5	3014124	Mensola	
6	3003951	Bocca aspirazione	
7	3003952	Fonoassorbente	
8	3003763	Visore	
9	3003954	Gruppo giunzione	
10	3003964	Girante	
11	3003785	Trasformatore	
14	3003957	Supporto	
15	3012622	Disco elastico	
16	3003960	Avviatore	
17	3003770	Interruttore	
19	3013119	Cofano	
20	3007088	Guarnizione	
21	3009068	Raccordo	
22	3003967	Motore	
23	3012012	Guscio	
24	3003481	Vite	
25	3003970	Perno	
28	3003971	Supporto	
29	3003814	Portaspruzzo	
31	3013427	Elettrodo	
32	3003495	Cavallotto	
33	3012155	Filtro antidisturbo	
34	3003975	Frontone	
35	3003979	Gruppo regolatore	
36	3003983	Otturatore	
37	3003987	Imbuto fiamma	

38	3003991	Schermo	
39	3003893	Raccordo	
40	3003993	Elica	
41	3003815	Supporto	
42	3003994	Tubo	
43	3003995	Tubo	
44	3003828	Bobina	
45	3003996	Tappo	
46	3013708	Fotoresistenza	
47	3003997	Gruppo valvole	
50	20033467	Pompa b io	
51	3007079	Guarnizione	
52	3007077	Guarnizione	
53	3006719	Raccordo	
54	3005733	Gruppo valvola	
55	3003823	Anello	
56	3003820	Kit anelli bio	
57	3012000	Tubo	
58	3012001	Tubo	
59	3012002	Elettrovalvola	
60	3006953	Presca	
61	3012003	Perno	
62	3009087	Raccordo	
63	3003936	Filtro + guarnizione	
64	3006722	Raccordo	
67	3006783	Raccordo	
68	3006784	Raccordo	
69	3012006	Tubo	
70	3003824	Quadrante	
71	3003825	Martinetto	
72	3009055	Tubo flessibile	