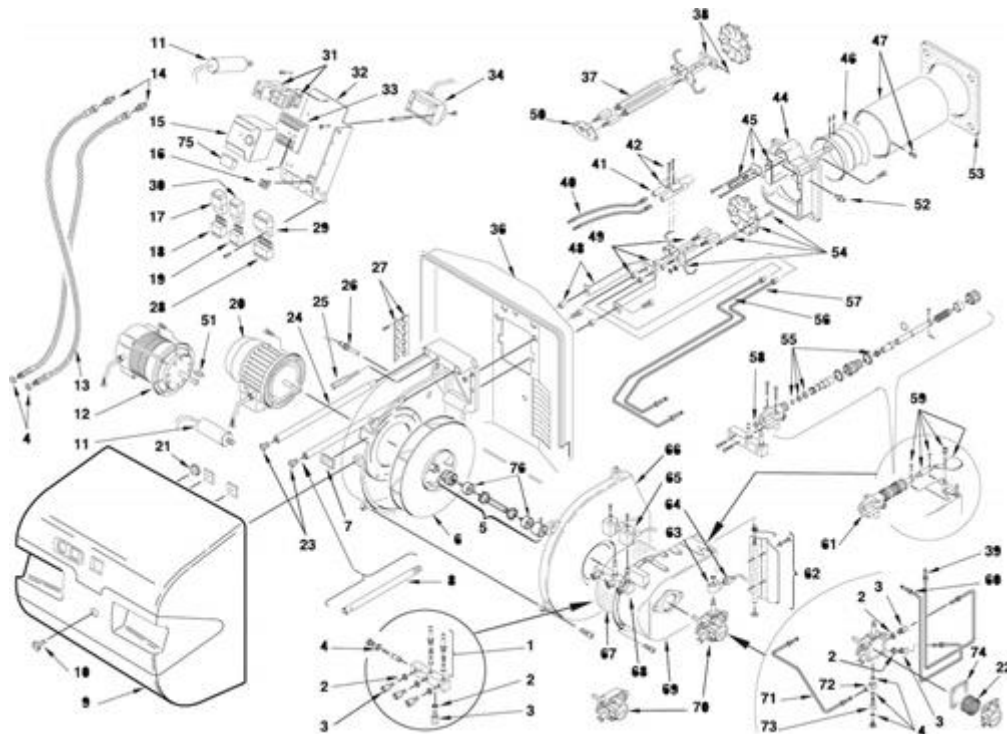


3474632 - RL 50**Tav. 1****Einzig Gruppe**

Posizione	idComponente	Descrizione	Nota	Matricola
1	3005733	Gruppo valvola		
2	3007077	Guarnizione		
3	3006719	Raccordo		
4	3007079	Guarnizione		
5	3003758	Gruppo giunzione		
6	3003762	Girante		
7	3003763	Visore		
9	3003765	Cofano		
10	3003766	Vite		
13	3003769	Tubo flessibile		
14	3009068	Raccordo		
15	3013071	Apparecchiatura RMO 88.53C2		
16	3003770	Interruttore		
17	3007434	Pres a 5 poli		
18	3007589	Spina 5 poli		
19	3006948	Spina 4 poli		
20	3003773	Motore		
21	3007627	Membrana		
22	3003082	Filtro Suntec		
23	3003776	Vite		
24	3003777	Perno		
25	3003778	Alberino		
26	3013708	Fotoresistenza		
27	3003780	Passacavo		
28	3006937	Spina a 7 poli		
29	3006938	Pres a 7 poli		
30	3006949	Pres a 4 poli		
31	3003782	Avviatore		
32	3003783	Supporto		
33	3003784	Morsettiera		
34	3003785	Trasformatore		

36	3003788	Scudo anteriore	
39	3003837	Tubo	
40	3003794	Collegamento elettrodo	
41	3003796	Elettrodo	
42	3003495	Cavallotto	
44	3003838	Frontone	
45	3003803	Gruppo regolatore	
46	3003806	Otturatore	
47	3003811	Imbuto fiamma	
48	3003813	Supporto	
49	3003814	Portaspruzzo	
51	3003816	Chiavetta	
52	3003893	Raccordo	
53	3003817	Schermo	
54	3003793	Elica	
55	3003820	Kit anelli bio	
56	3003821	Tubo	
57	3003822	Tubo	
58	3003823	Anello	
59	3003824	Quadrante	
60	3003774	Tubo	
61	3003825	Martinetto	
62	3003826	Gruppo serranda	
63	3003594	Bobina Suntec	
64	3003827	Connettore	
65	3003828	Bobina	
66	3003829	Guscio	
67	3003830	Fonoassorbente	
68	3003831	Gruppo valvole	
69	3003832	Bocca aspirazione	
70	20033547	Pompa b io	
71	3003836	Tubo	
72	3006784	Raccordo	
73	3005804	Perno	
74	3003081	Guarnizione	
76	3012622	Disco elastico	