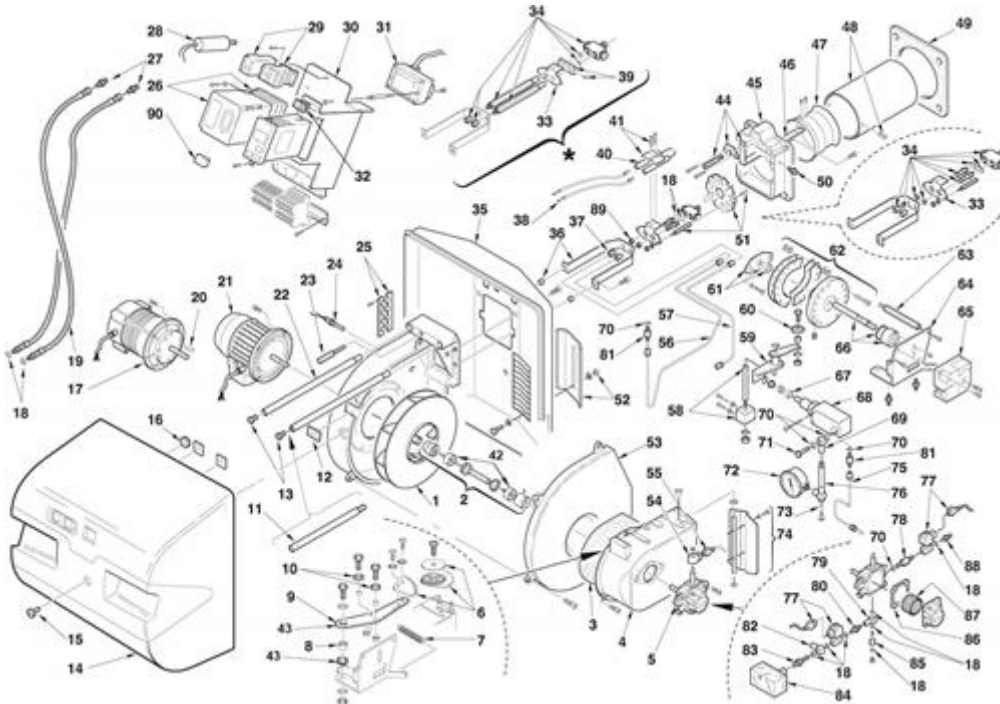


3471603 - RL 50/M**Tav. 1****Einzig Gruppe**

Posizione	idComponente	Descrizione	NotaMatricola
1	3003762	Girante	
2	3003758	Gruppo giunzione	
3	3003820	Kit anelli bio	
4	3012090	Bocca aspirazione	
5	20033550	Pompa b io	
6	3012063	Quadrante	
7	3003879	Molla	≤ 02484999999
8	3003843	Perno	
9	3012064	Leva	≤ 02484999999
10	3003841	Cuscinetto	
11	3003764	Prolunga	
12	3003763	Visore	
13	3003776	Vite	
14	3003765	Cofano	
15	3003766	Vite	
16	3007627	Membrana	
18	3007079	Guarnizione	
19	3003769	Tubo flessibile	
21	3003773	Motore	
22	3003777	Perno	
23	3003778	Alberino	
24	3012091	Fotoresistenza	
25	3003780	Passacavo	
26	3006215	Apparecchiatura LAL1.25	
27	3009068	Raccordo	
29	3003782	Avviatore	
30	3012079	Supporto	
31	3003785	Trasformatore	
32	3012080	Interruttore	
33	3012128	Supporto	
34	3012096	Gruppo portaspruzzo	

35	3012089	Scudo anteriore	
36	3012094	Supporto	
37	3012095	Dado	
38	3003795	Collegamento elettrodo	
39	3003790	Piastra	
40	3003796	Elettrodo	
41	3003495	Cavallotto	
42	3012622	Disco elastico	
43	3013478	Molla con leva	≤ 02494000000
44	3003797	Gruppo regolazione	
45	3003838	Frontone	
46	3003804	Gruppo regolatore t.l.	
47	3003806	Otturatore	
48	3003812	Imbuto fiamma t.l.	
49	3003817	Schermo	
50	3003893	Raccordo	
51	3012109	Elica	
52	3012110	Piastra	
53	3012111	Guscio	
54	3003594	Bobina Suntec	
55	3003827	Connettore	
56	3012112	Tubo	
57	3012113	Tubo	
58	3012114	Alberino	
59	3012115	Leva	
60	3012116	Cuscinetto	
61	3012117	Piastra	
62	3012118	Camma completa	
63	3003889	Colonna	
64	3012119	Supporto	
65	3012087	Servomotore	
66	3012120	Albero camma	
67	3012121	Guarnizione	
68	3012122	Modulatore	
69	3012123	Raccordo	
70	3007077	Guarnizione	
71	3012617	Perno	
72	3006140	Manometro	
73	3007169	Anello b io	
74	3012085	Gruppo serranda	
75	3012124	Tubo	
76	3006540	Valvola	
77	3006373	Elettrovalvola	
78	3012125	Raccordo	
79	3012126	Raccordo	
80	3009075	Raccordo	
81	3006720	Raccordo	
82	3006784	Raccordo	
83	3007598	Raccordo	
84	3006645	Pressostato	
85	3005804	Perno	
86	3003081	Guarnizione	
87	3003082	Filtro Suntec	
88	3003005	Raccordo	
90	3012155	Filtro antisturbo	