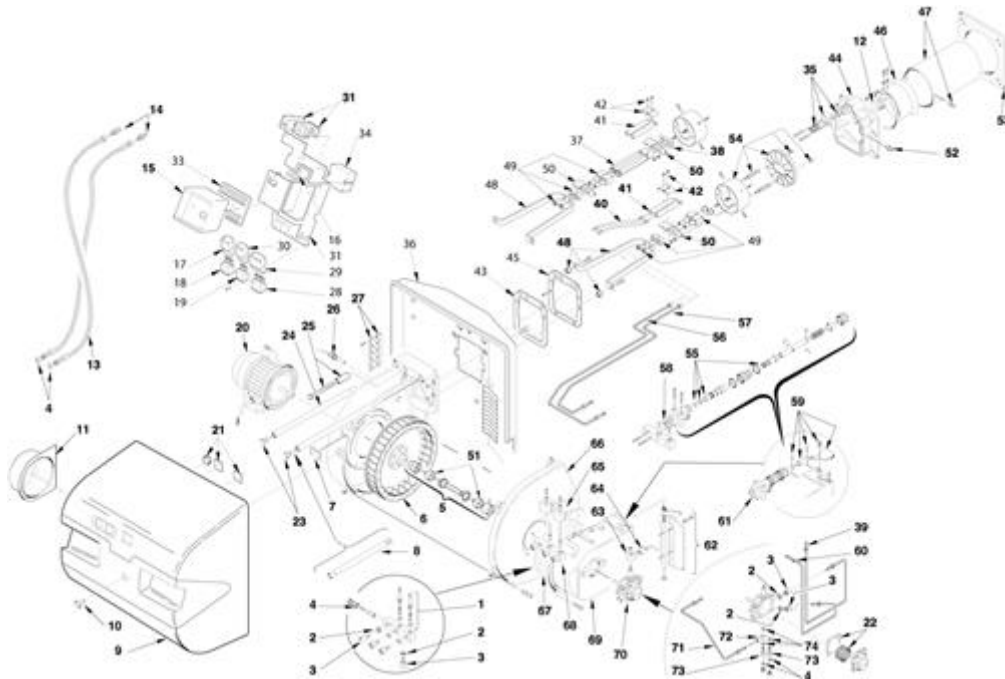


3470411 - RL 64 MZ**Tav. 1****Einzig Gruppe**

Posizione	idComponente	Descrizione	Nota	Matricola
1	3005733	Gruppo valvola		
2	3007077	Guarnizione		
3	3006719	Raccordo		
4	3007088	Guarnizione		
5	3003758	Gruppo giunzione		
6	3013834	Girante		
7	3003763	Visore		
8	3003764	Prolunga		
9	3013770	Cofano		
10	3003766	Vite		
11	3013771	Protezione motore		
12	3013839	Squadretta		
13	3009055	Tubo flessibile		
14	3009068	Raccordo		
15	3013071	Apparecchiatura RMO 88.53C2		
16	3003770	Interruttore		
17	3007434	Pres a 5 poli		
18	3007589	Spina 5 poli		
19	3006948	Spina 4 poli		
20	3013946	Motore		
21	3013679	Membrana + vetrino		
22	3003936	Filtro + guarnizione		
23	3003776	Vite		
24	3013835	Perno		
25	3003778	Alberino		
26	3013708	Fotoresistenza		
27	3003780	Passacavo		
28	3006937	Spina a 7 poli		
29	3006938	Pres a 7 poli		
30	3006949	Pres a 4 poli		
31	3003959	Avviatore		
32	3013772	Supporto		

33	3003784	Morsettiera	
34	3002894	Trasformatore	
35	3003794	Collegamento elettrodo	
36	3013773	Scudo anteriore	
37	3003789	Prolunga	
38	3003790	Piastra	
39	3013836	Tubo	
40	3013410	Collegamento	
41	3003796	Elettrodo	
42	3003495	Cavallotto	
43	3013784	Guarnizione manicotto	
44	3013837	Frontone	
45	3013847	Staffa	
46	3003983	Otturatore	
47	3003986	Imbuto fiamma	
48	3003813	Supporto	
49	3013849	Portaspruzzo	
50	3003815	Supporto	
51	3012622	Disco elastico	
52	3003893	Raccordo	
53	3003991	Schermo	
54	3013850	Gruppo elica	
55	3003820	Kit anelli bio	
56	3013842	Tubo	
57	3013843	Tubo	
58	3003823	Anello	
59	3003824	Quadrante	
60	3013844	Tubo	
61	3003825	Martinetto	
62	3003826	Gruppo serranda	
63	3003594	Bobina Suntec	
64	3003827	Connettore	
65	3003828	Bobina	
66	3013781	Guscio	
67	3003830	Fonoassorbente	
68	3003831	Gruppo valvole	
69	3013845	Bocca d'aspirazione	
70	20033550	Pompa b io	
71	3013846	Tubo	
72	3006784	Raccordo	
73	3006783	Raccordo	
74	3007079	Guarnizione	