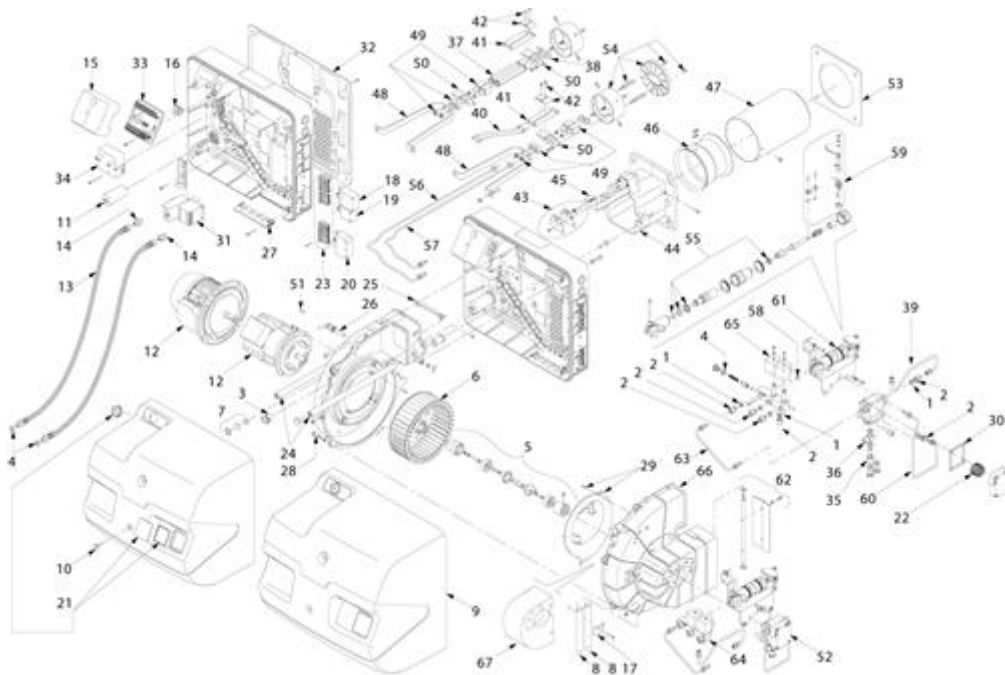


3470341 - RL 44 MZ TL**Tav. 1****Einzig Gruppe**

Posizione	idComponente	Descrizione	Nota	Matricola
1	3007077	Guarnizione		
2	3006719	Raccordo		
3	3013804	Tappo		
4	3007079	Guarnizione		
5	3013787	Gruppo giunzione		
6	3013789	Girante		
7	3013728	Vetrino		
8	3003764	Prolunga		
9	3013724	Cofano		
10	3013727	Vite		
12	3013752	Motore		
13	3003769	Tubo flessibile		
14	3009068	Raccordo		
15	3013071	Apparecchiatura RMO 88.53C2		
16	3003770	Interruttore		
17	3003409	Cavallotto		
18	3007589	Spina 5 poli		
19	3006948	Spina 4 poli		
20	3006937	Spina a 7 poli		
21	3013678	Membrana + vetrino		
22	3003082	Filtro Suntec		
23	3013790	Gruppo spine		
24	3013729	Perno		
26	20167919	Sensore fiamma		
27	3003780	Passacavo		
28	3013744	Vite		
29	3013745	Convogliatore		
30	3003081	Guarnizione		
31	3003781	Avviatore		
32	3013792	Protezione		
33	3003784	Morsettiera		
34	3002894	Trasformatore		

35	3005804	Perno	
36	3006784	Raccordo	
37	3003789	Prolunga	
38	3003790	Piastra	
39	3013877	Tubo	
40	3013410	Collegamento	
41	3003796	Elettrodo	
42	3003495	Cavallotto	
43	3013754	Gruppo regolazione	
44	3013796	Manicotto	
45	3013800	Squadretta	
46	3003806	Otturatore	
47	3003812	Imbuto fiamma t.l.	
48	3013803	Supporto	
49	3003814	Portaspruzzo	
50	3003815	Supporto	
51	3003816	Chiavetta	
52	3013805	Pompa	
53	3003817	Schermo	
54	3013807	Gruppo elica	
55	3003820	Kit anelli bio	
56	3013808	Tubo	
57	3013809	Tubo	
58	3003823	Anello	
59	3013810	Quadrante	
60	3013811	Tubo	
61	3003825	Martinetto	
62	3013812	Gruppo serranda	
63	3013801	Tubo	
64	3003831	Gruppo valvole	
65	3003828	Bobina	
66	3013802	Bocca d'aspirazione	
67	20014917	Pannello fonoassorbente	