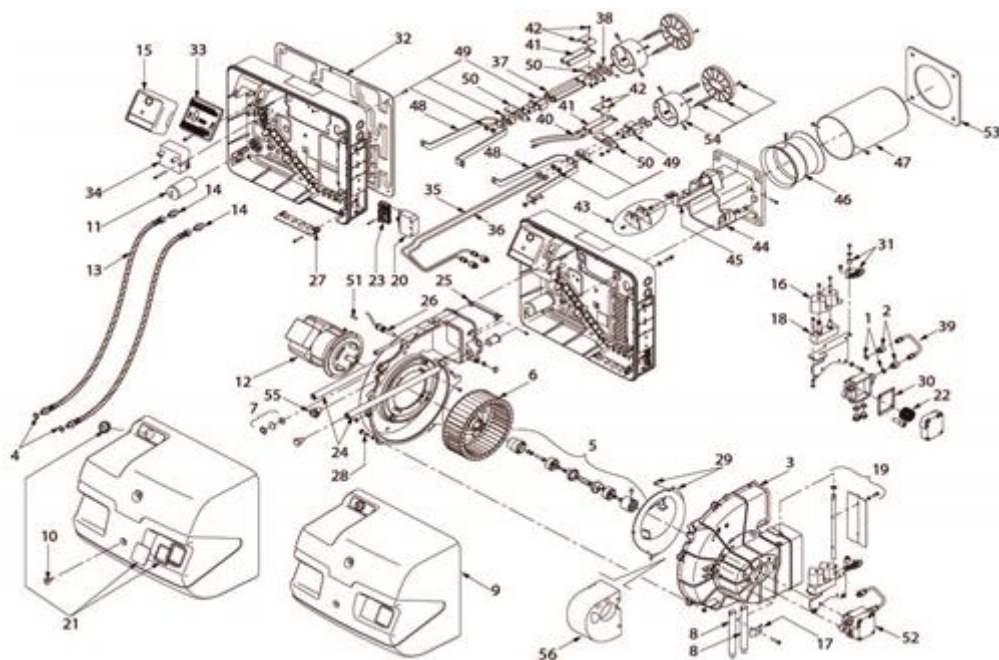


3470111 - RL 34/1 MZ**Tav. 1****Einzig Gruppe**

Posizione	idComponente	Descrizione	NotaMatricola
1	3007077	Guarnizione	
2	3006719	Raccordo	
3	3013802	Bocca d'aspirazione	
4	3007079	Guarnizione	
5	3013787	Gruppo giunzione	
6	3013788	Girante	
7	3013728	Vetrino	
8	3003764	Prolunga	
9	3013724	Cofano	
10	3013727	Vite	
11	20087030	Condensatore	
12	3013490	Motore	
13	3003769	Tubo flessibile	
14	3009068	Raccordo	
15	3013071	Apparecchiatura RMO 88.53C2	
16	3003828	Bobina	
17	3003409	Cavallotto	
18	3003903	Gruppo valvole	
19	3013851	Gruppo serranda	
20	3006937	Spina a 7 poli	
21	3013678	Membrana + vetrino	
22	3003082	Filtro Suntec	
23	3013848	Gruppo spine	
24	3013729	Perno	
25	3013791	Paratia	
26	3012091	Fotoresistenza	
27	3003780	Passacavo	
28	3013744	Vite	
29	3013745	Convogliatore	
30	3003081	Guarnizione	
31	3013852	Quadrante	
32	3013792	Protezione	
33	3003784	Morsettiera	

34	3002894	Trasformatore	
35	3013854	Tubo	
36	3013855	Tubo	
37	3003789	Prolunga	
38	3003790	Piastra	
39	3013853	Tubo	
40	3013410	Collegamento	
41	3003796	Elettrodo	
42	3003495	Cavallotto	
43	3013754	Gruppo regolazione	
44	3013795	Manicotto	
45	3013798	Squadretta	
46	3003805	Otturatore	
47	3003808	Imbuto fiamma	
48	3013803	Supporto	
49	3003814	Portaspruzzo	
50	3003815	Supporto	
51	3003816	Chiavetta	
52	3003833	Pompa	
53	3003817	Schermo	
54	3013806	Gruppo elica	
55	3013804	Tappo	
56	20014917	Pannello fonoassorbente	>= 02259XXXXXX