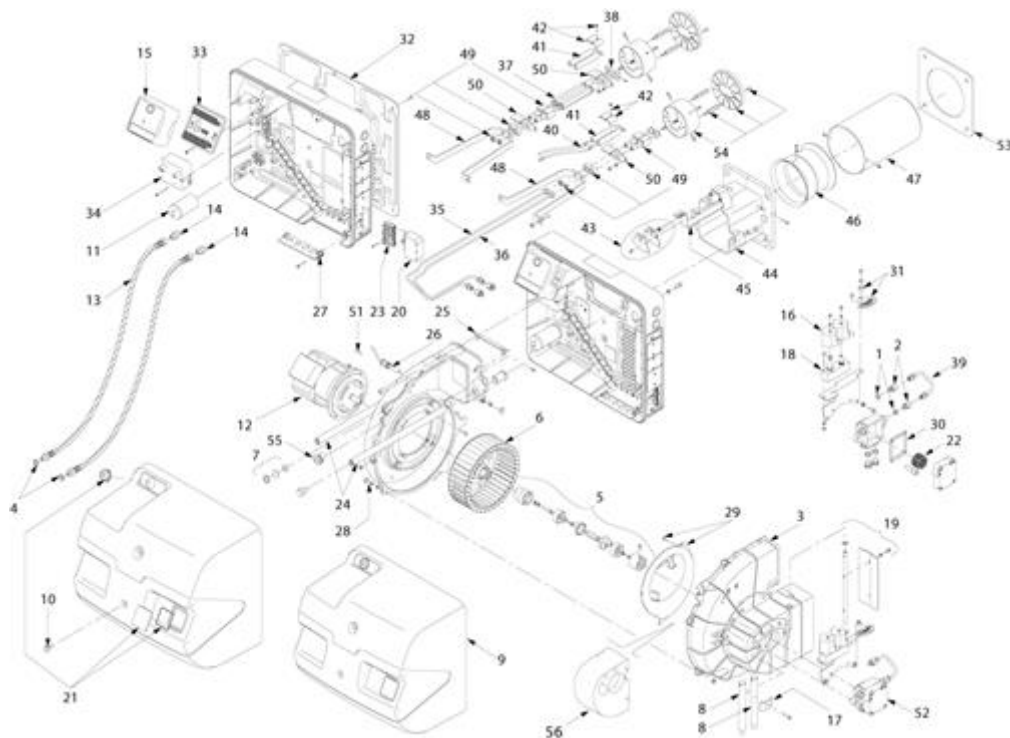


3470110 - RL 34/1 MZ**Tav. 1****Einzig Gruppe**

Posizione	idComponente	Descrizione	Nota	Matricola
1	3007077	Guarnizione		
2	3006719	Raccordo		
3	3013802	Bocca d'aspirazione		
4	3007079	Guarnizione		
5	3013787	Gruppo giunzione		
6	3013788	Girante		
7	3013728	Vetrino		
9	3013724	Cofano		
10	3013727	Vite		
11	20087030	Condensatore		
12	3013490	Motore		
13	3003769	Tubo flessibile		
14	3009068	Raccordo		
15	3013071	Apparecchiatura RMO 88.53C2		
16	3003828	Bobina		
18	3003903	Gruppo valvole		
19	3013851	Gruppo serranda		
20	3006937	Spina a 7 poli		
21	3013678	Membrana + vetrino		
22	3003082	Filtro Suntec		
23	3013848	Gruppo spine		
24	3013729	Perno		
25	3013791	Paratia		
26	3012091	Fotoresistenza		
27	3003780	Passacavo		
28	3013744	Vite		
29	3013745	Convogliatore		
30	3003081	Guarnizione		
31	3013852	Quadrante		
32	3013792	Protezione		
33	3003784	Morsettiera		

34	3002894	Trasformatore	
35	3013854	Tube	
36	3013855	Tube	
39	3013853	Tube	
40	3012393	Collegamento elettrodo	
41	3003796	Elettrodo	
42	3003495	Cavallotto	
43	3013754	Gruppo regolazione	
44	3013795	Manicotto	
45	3013797	Squadretta	
46	3003805	Otturatore	
47	3003807	Imbuto fiamma	
48	3013803	Supporto	
49	3003814	Portaspruzzo	
50	3003815	Supporto	
51	3003816	Chiavetta	
52	3003833	Pompa	
53	3003817	Schermo	
54	3013806	Gruppo elica	
55	3013804	Tappo	
56	20014917	Pannello fonoassorbente	>= 02259XXXXXX