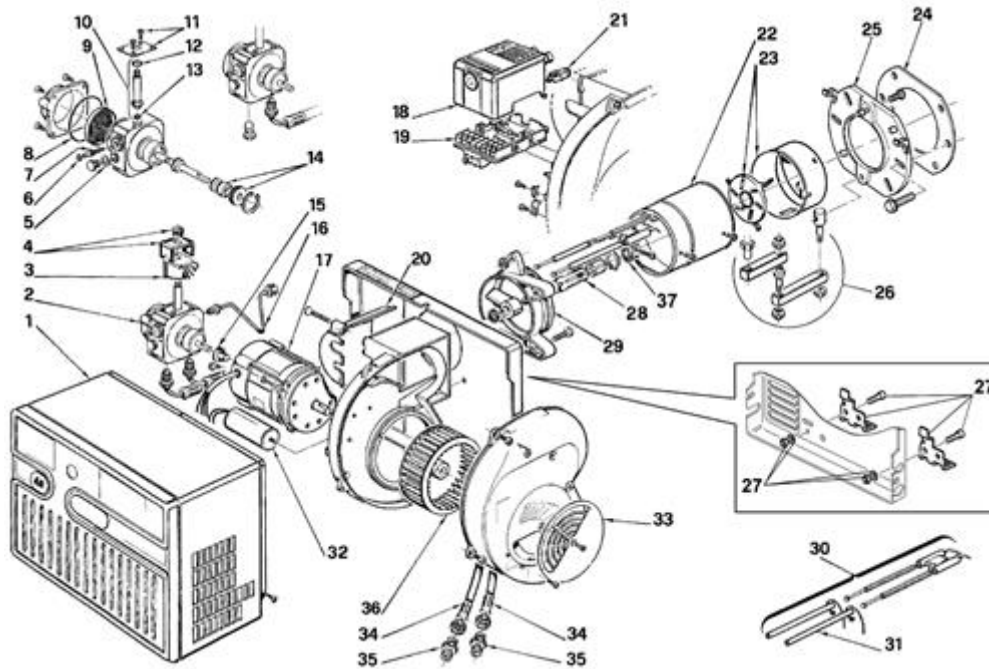


3452783 - R40 F20**Tav. 1****Einzig Gruppe**

Posizione	idComponente	Descrizione	Nota	Matricola
1	3007231	Carenatura		
2	3006918	Pompa		
3	3002279	Bobina		
4	3006553	Mantello		
5	3007077	Guarnizione		
6	3007028	Anello tenuta		
7	3007202	Regolatore		
8	3007162	Anello		
9	3005719	Filtro RBL		
10	3006925	Valvola		
11	3007203	Piastrina		
12	3007029	Anello		
13	3007156	Anello		
14	3000439	Organo di tenuta		
15	3000443	Giunto		
16	3005819	Tubo		
17	3005820	Motore		
18	3001156	Apparecchiatura 530 SE		
19	3002278	Morsettiera		
20	3006558	Coperchio		
21	20132573	Sensore fiamma		
22	3006564	Boccaglio elica		
23	3006264	Elica ed anello		
24	3005813	Schermo flangia		
25	3005814	Flangia		
26	3000640	Gruppo cerniera		
27	3020407	Gr.manutenzione r40 g20		
28	3005764	Portaugello		
29	3005810	Collare		
30	3006076	Gruppo elettrodi		
31	3006048	Tubetto		
32	20087026	Condensatore		

33	3007206	Serranda aria	
34	3005720	Tube flessibile	
35	3009068	Raccordo	
36	3005799	Girante	
37	3006552	Fascetta	