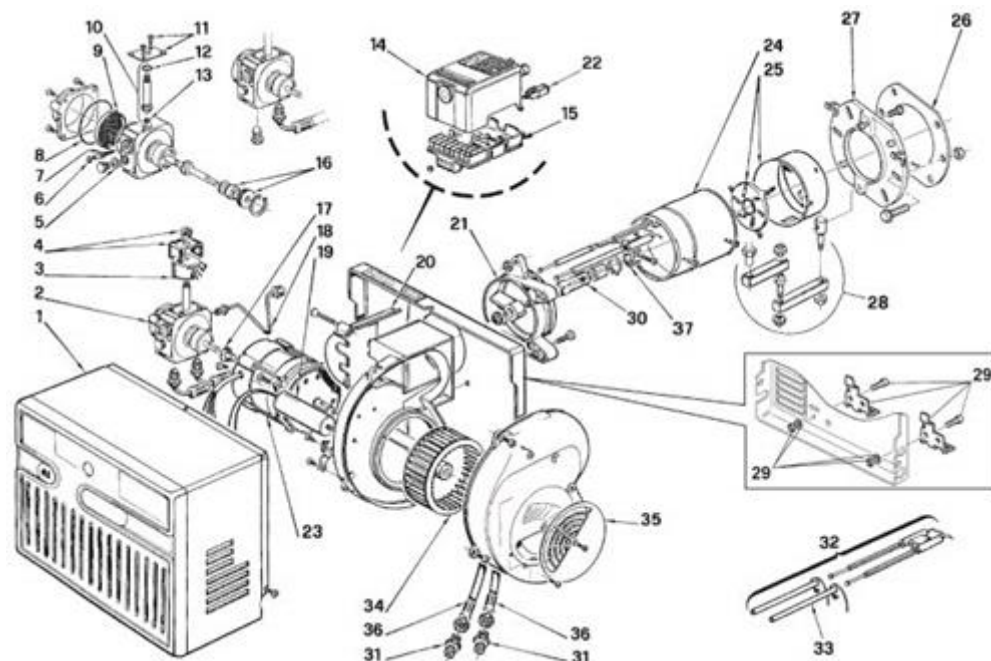


3452083 - R40 F10**Tav. 1****Einzig Gruppe**

Posizione	idComponente	Descrizione	Nota	Matricola
1	3007230	Carenatura		
2	3006918	Pompa		
3	3002279	Bobina		
4	3006553	Mantello		
5	3007077	Guarnizione		
6	3007028	Anello tenuta		
7	3007202	Regolatore		
8	3007162	Anello		
9	3005719	Filtro RBL		
10	3006925	Valvola		
11	3007203	Piastrina		
12	3007029	Anello		
13	3007156	Anello		
14	3001156	Apparecchiatura 530 SE		
15	3002278	Morsettiera		
16	3000439	Organo di tenuta		
17	3000443	Giunto		
18	3005789	Tubo		
19	20087025	Condensatore		
20	3006557	Coperchio		
21	3005791	Collare		
22	20132573	Sensore fiamma		
23	3008451	Motore		
24	3006563	Boccaglio per elica fresata		
25	3006392	Anello con elica		
26	3005795	Schermo		
27	3005796	Flangia	< 01267xxxxxx	
27	3008637	Flangia	≥ 01277xxxxxx	
28	3000640	Gruppo cerniera	< 01267xxxxxx	
29	3020406	Gr.manutenzione r40 g5/g10	≥ 01277xxxxxx	
30	3005764	Portaugello		
31	3009068	Raccordo		

32	3006074	Gruppo elettrodi	
33	3006048	Tubetto	
34	3005788	Girante	
35	3007205	Serranda aria	
36	3005720	Tube flessibile	
37	3006552	Fascetta	