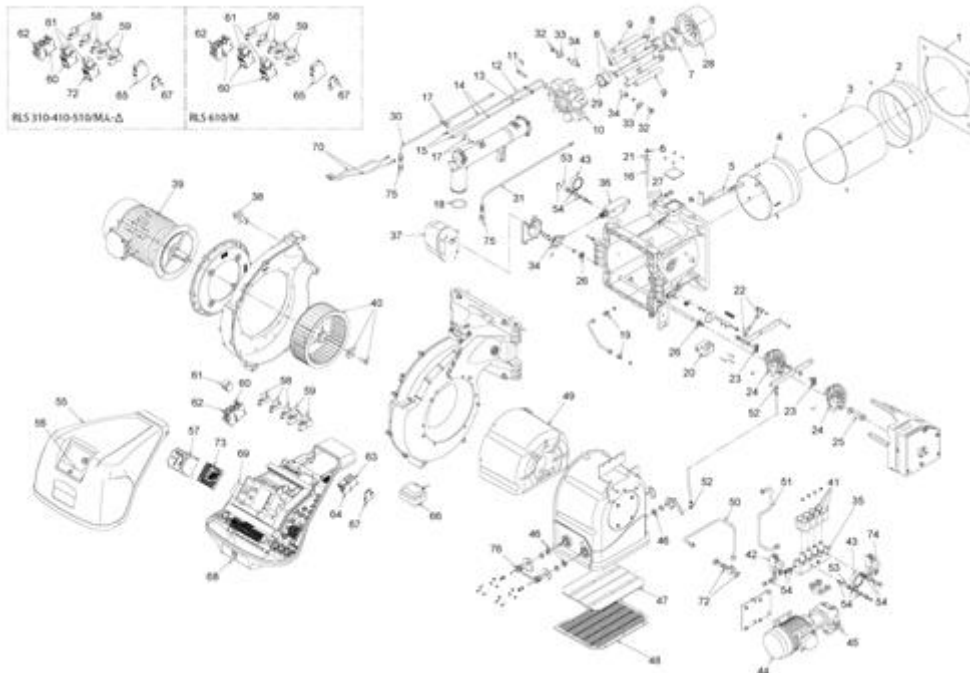


20147810 - RLS 410/M MX**Tav. 1****Einzig Gruppe**

Posizione	idComponente	Descrizione	NotaMatricola
1	3013328	Schermo	
2	20109104	Imbuto fiamma	
3	20073781	Cilindro	
4	20073783	Otturatore	
5	20073784	Squadretta	
6	3005447	Gruppo misurazione	
7	20109134	Tazza	
8	20073788	Tubo	
9	20074992	Tubo	
10	20140587	Diffusore	
11	3012872	Cavallotto	
12	3013547	Elettrodo	
13	3013546	Elettrodo	
14	3012281	Collegamento	
15	3012258	Isolatore	
16	20052434	Preso pressione gas	
17	3013736	Piastra	
18	3020191	Anello tenuta	
19	3006723	Raccordo	
20	3012197	Pressostato gas	
21	3007077	Guarnizione	
22	3012669	Snodo sferico	
23	3013652	Gruppo flottante	
24	3012864	Camma gas	
25	20132623	Cuscinetto	
26	3013650	Cuscinetto schermato	
27	20158457	Vite	
28	3013582	Elica	
29	3013549	Polverizzatore	
30	20109197	Tubo olio	
31	20109198	Tubo olio	

32	3003006	Raccordo	
33	3012455	Raccordo	
34	3013460	Raccordo	
35	20109398	Gruppo valvole	
36	20109207	Modulatore	
37	20086932	Servomotore	
38	20144943	Sensore fiamma UV	
39	3013565	Motore	
40	3006155	Girante	
41	3003001	Bobina	
42	20061656	Pressostato olio	
43	3006140	Manometro	
44	20049605	Motore	
45	3006236	Pompa	
46	3012795	Cuscinetto	
48	20073814	Protezione	
49	20073811	Fonoassorbente	
50	20118605	Tube	
51	20118607	Tube	
52	3006098	Snodo sferico	
53	20011205	Perno	
54	3007079	Guarnizione	
55	20073823	Cofano	
56	20109290	Vetrino	
57	20144923	Apparecchiatura	
58	3013407	Relè termico	
59	3014157	Relè + zoccolo	
60	20075162	Contattore	
61	20079433	Contatto ausiliario	
62	20075133	Relè termico	
63	20109301	Contattore tripolare	
64	20109325	Relè termico	
66	3012488	Trasformatore	
67	20079389	Portafusibile	
68	20109341	Selettore	
69	3013449	Pressostato	
70	3012393	Collegamento elettrodo	
71	20109205	Cuscinetto	
72	3007164	Guarnizione	
73	20144947	Zoccolo	
74	3014180R	Pressostato olio max.	
75	3013461	Valvola non ritorno	
76	20133154	Levismi serranda	