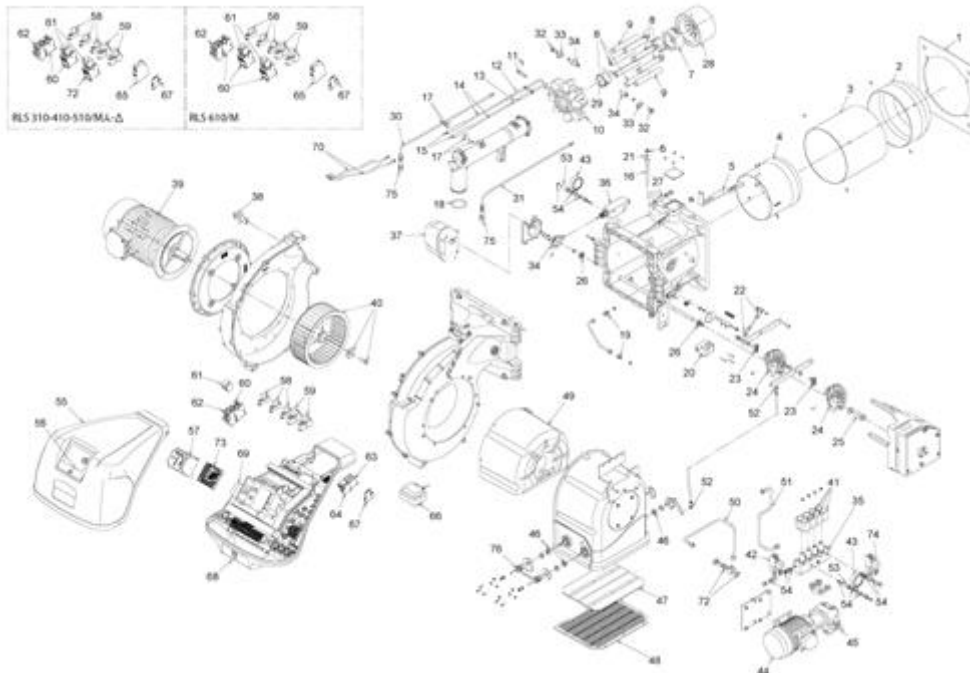


20147807 - RLS 310/M MX**Tav. 1****Einzig Gruppe**

| Posizione | idComponente | Descrizione | NotaMatricola |
|-----------|--------------|----------------------|---------------|
| 1 | 3013328 | Schermo | |
| 2 | 3013314 | Imbuto fiamma | |
| 3 | 20073781 | Cilindro | |
| 4 | 20073783 | Otturatore | |
| 5 | 20073784 | Squadretta | |
| 6 | 3005447 | Gruppo misurazione | |
| 7 | 20109134 | Tazza | |
| 8 | 20073788 | Tubo | |
| 9 | 3013493 | Tubo | |
| 10 | 20140587 | Diffusore | |
| 11 | 3012872 | Cavallotto | |
| 12 | 3013547 | Elettrodo | |
| 13 | 3013546 | Elettrodo | |
| 14 | 3012281 | Collegamento | |
| 15 | 3012258 | Isolatore | |
| 16 | 20052434 | Preso pressione gas | |
| 17 | 3013736 | Piastra | |
| 18 | 3020191 | Anello tenuta | |
| 19 | 3006723 | Raccordo | |
| 20 | 3012197 | Pressostato gas | |
| 21 | 3007077 | Guarnizione | |
| 22 | 3012669 | Snodo sferico | |
| 23 | 3013652 | Gruppo flottante | |
| 24 | 3012864 | Camma gas | |
| 25 | 20132623 | Cuscinetto | |
| 26 | 3013650 | Cuscinetto schermato | |
| 27 | 20075916 | Vite | |
| 28 | 3013582 | Elica | |
| 29 | 3013549 | Polverizzatore | |
| 30 | 20109197 | Tubo olio | |
| 31 | 20109198 | Tubo olio | |

| | | | |
|----|----------|------------------------|--|
| 32 | 3003006 | Raccordo | |
| 33 | 3012455 | Raccordo | |
| 34 | 3013460 | Raccordo | |
| 35 | 20109398 | Gruppo valvole | |
| 36 | 20109207 | Modulatore | |
| 37 | 20086932 | Servomotore | |
| 38 | 20144943 | Sensore fiamma UV | |
| 39 | 20091755 | Motore bruciatore | |
| 40 | 3006155 | Girante | |
| 41 | 3003001 | Bobina | |
| 42 | 20061656 | Pressostato olio | |
| 43 | 3006140 | Manometro | |
| 44 | 20049605 | Motore | |
| 45 | 3006158 | Pompa | |
| 46 | 3012795 | Cuscinetto | |
| 48 | 20073814 | Protezione | |
| 49 | 20073811 | Fonoassorbente | |
| 50 | 20118605 | Tube | |
| 51 | 20118607 | Tube | |
| 52 | 3006098 | Snodo sferico | |
| 53 | 20011205 | Perno | |
| 54 | 3007079 | Guarnizione | |
| 55 | 20073823 | Cofano | |
| 56 | 20109290 | Vetrino | |
| 57 | 20144923 | Apparecchiatura | |
| 58 | 3013407 | Relè termico | |
| 59 | 3014157 | Relè + zoccolo | |
| 60 | 20075131 | Contattore | |
| 61 | 20079433 | Contatto ausiliario | |
| 62 | 20075148 | Relè termico | |
| 63 | 20109301 | Contattore tripolare | |
| 64 | 20109325 | Relè termico | |
| 66 | 3012488 | Trasformatore | |
| 67 | 20079389 | Portafusibile | |
| 68 | 20109341 | Selettore | |
| 69 | 3013449 | Pressostato | |
| 70 | 3012393 | Collegamento elettrodo | |
| 71 | 20109205 | Cuscinetto | |
| 72 | 3007164 | Guarnizione | |
| 73 | 20144947 | Zoccolo | |
| 74 | 3014180R | Pressostato olio max. | |
| 75 | 3013461 | Valvola non ritorno | |
| 76 | 20133154 | Levismi serranda | |