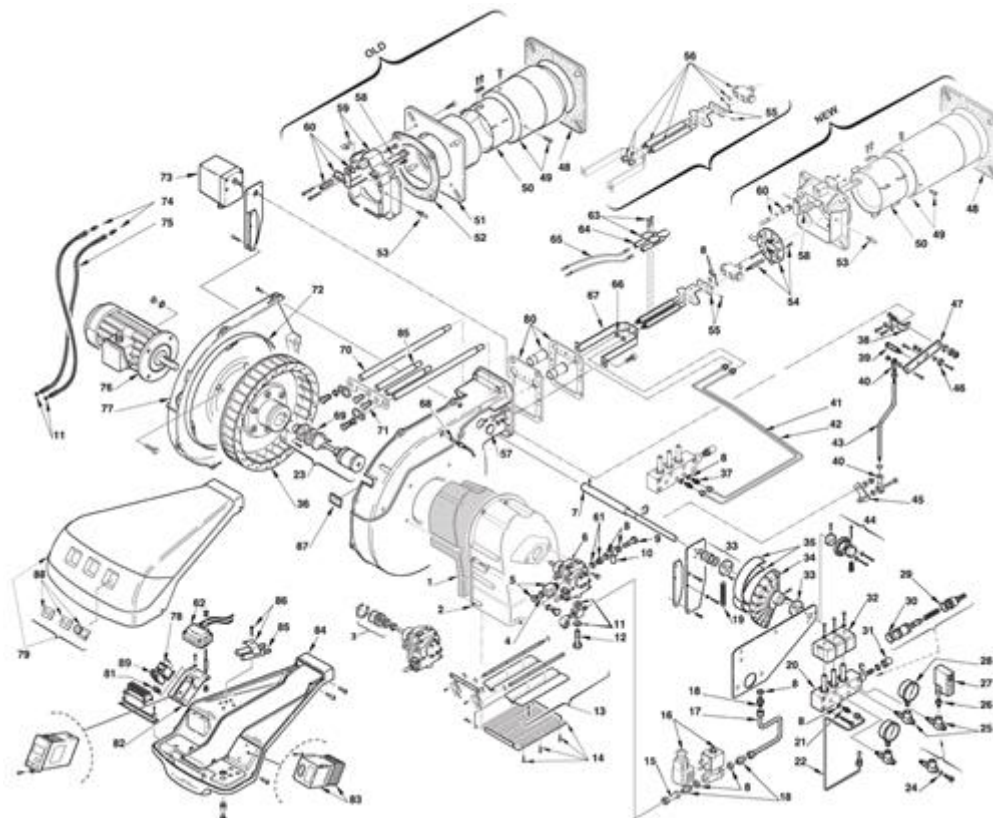


20011022 - RL 190/M**Tav. 1****Einzig Gruppe**

Posizione	idComponente	Descrizione	NotaMatricola
1	3013682	Fonoassorbente	
3	3000804	Organo di tenuta	
4	3007077	Guarnizione	
5	3003681	Raccordo	
6	3006158	Pompa	
7	3012829	Albero	
8	3007079	Guarnizione	
9	3003006	Raccordo	
10	3012455	Raccordo	
11	3007164	Guarnizione	
12	3006184	Perno	
13	3013860	Gruppo serranda	
14	3013683	Protezione	
15	3012457	Tubo	
16	3012165	Elettrovalvola	
17	3012830	Tubo	
18	3009081	Raccordo	
19	3012356	Molla	
20	3012474	Modulatore	
21	3006723	Raccordo	
22	3012831	Tubo	
23	3012832	Gruppo giunzione	
24	3007169	Anello b io	
25	3012476	Valvola	
26	3009080	Raccordo	
27	3012384	Pressostato olio	
28	3006140	Manometro	
29	3003204	Guarnizione	

30	3007150	Anello	
31	3003200	Dado	
32	3003001	Bobina	
33	3012357	Cuscinetto	
34	3012358	Camma	
35	3006097	Molla	
36	3012555	Girante	
37	3003005	Raccordo	
38	20034954	Levismo	
39	3012352	Perno	
40	3006098	Snodo sferico	
41	3013867	Tubo	
42	3013868	Tubo	
43	3012646	Tirante	
44	3012472	Cuscinetto	
45	3012601	Leva	
46	3003841	Cuscinetto	
47	20034953	Levismo + perno	
48	3012562	Schermo	
49	3013760	Imbuto fiamma	
50	3012560	Otturatore	
54	3012835	Elica	
55	3003790	Piastra	
56	3012096	Gruppo portaspruzzo	
57	3003996	Tappo	
58	3013698	Squadretta	
60	3012639	Gruppo avanzamento	
61	3006423	Valvola scarico	
62	3012488	Trasformatore	
63	3003495	Cavallotto	
64	3003796	Elettrodo	
65	3003973	Collegamento elettrodo	
66	3012095	Dado	
67	3012461	Supporto	
68	3012091	Fotoresistenza	
69	3004821	Disco	
71	3013681	Vite	
72	3012573	Anello	
73	3012345	Servomotore	
74	3006181	Raccordo	
75	3006182	Tubo flessibile	
76	20050960	Motore	
77	3012587	Guscio	
78	3013978	Contattore	
79	3013119	Cofano	
80	20057639	Gruppo piastre	>= 02416XXXXXX
81	3012080	Interruttore	
83	3006215	Apparecchiatura LAL1.25	
84	3012459	Mensola	
85	3013687	Prolunga perno	
87	3003763	Visore	
88	3013678	Membrana + vetrino	
89	3013676	Relè termico	