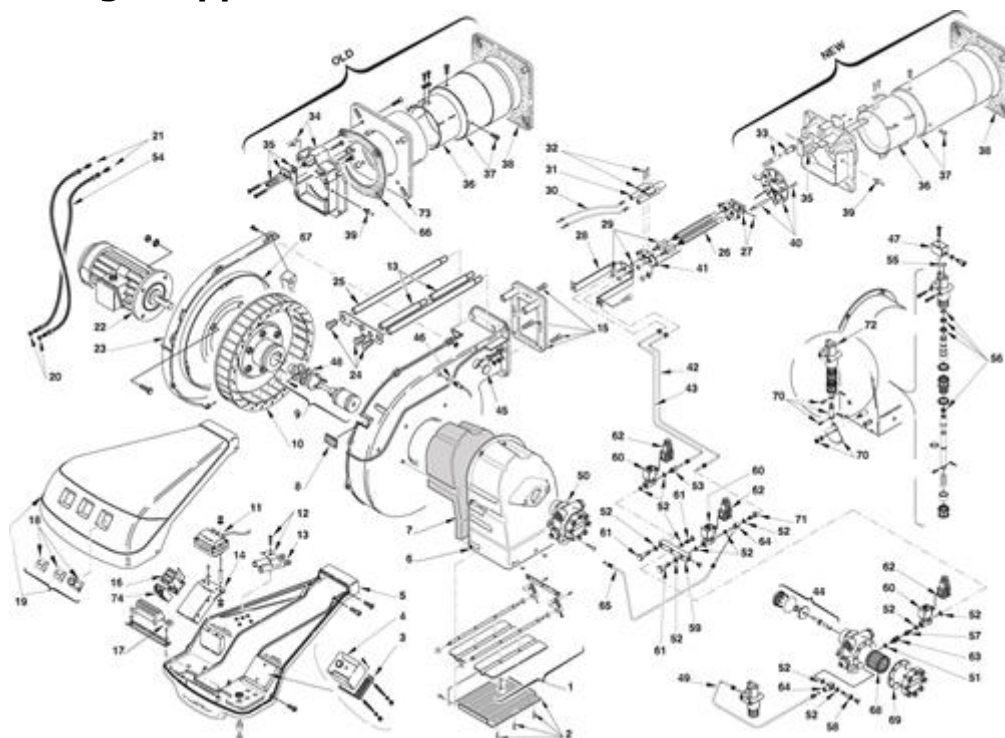


**20011008 - RL 190****Tav. 1****Einzig Gruppe**

Posizione	idComponente	Descrizione	NotaMatricola
1	3013859	Gruppo serranda	>= 02416XXXXXX
2	3013683	Protezione	>= 02416XXXXXX
3	3003784	Morsettiera	
4	3013071	Apparecchiatura RMO 88.53C2	
5	3014124	Mensola	>= 02198XXXXXX
7	3013682	Fonoassorbente	>= 02416XXXXXX
8	3003763	Visore	
9	3012554	Gruppo giunzione	
10	3012555	Girante	
11	3012488	Trasformatore	
13	3013687	Prolunga perno	>= 02416XXXXXX
15	20057639	Gruppo piastre	>= 02416XXXXXX
16	3013978	Contattore	>= 02189XXXXXX
17	3003770	Interruttore	
18	3013678	Membrana + vetrino	
19	3013119	Cofano	
20	3007164	Guarnizione	
21	3006181	Raccordo	
22	20050960	Motore	
23	3012558	Guscio	
24	3013681	Vite	>= 02416XXXXXX
26	3003789	Prolunga	
27	3003790	Piastra	
28	3003971	Supporto	
29	3003814	Portaspruzzo	
30	3003973	Collegamento elettrodo	
31	3003796	Elettrodo	
32	3003495	Cavallotto	
33	3012639	Gruppo avanzamento	>= 02416XXXXXX
35	3013698	Squadretta	>= 02416XXXXXX
36	3012560	Otturatore	

37	3013760	Imbuto fiamma	>= 02416XXXXXX
38	3012562	Schermo	
39	3003322	Raccordo	
40	3012563	Elica	
41	3003815	Supporto	
42	3013857	Tubo	>= 02416XXXXXX
43	3013858	Tubo	>= 02416XXXXXX
44	3000805	Organo di tenuta	
45	3003996	Tappo	
46	3013708	Fotoresistenza	
47	3012566	Collettore	
48	3004821	Disco	
49	3012567	Tubo	
50	3006369	Pompa	
51	3007079	Guarnizione	
52	3007077	Guarnizione	
53	3006719	Raccordo	
54	3006182	Tubo flessibile	
55	3003823	Anello	
56	3003820	Kit anelli bio	
57	3012568	Raccordo	
58	3012003	Perno	
59	3012569	Collettore	
60	3012570	Valvola	
61	3006721	Perno	
62	3006953	Presca	
63	3012547	Raccordo	
64	3006722	Raccordo	
65	3012571	Tubo	
67	3012573	Anello	
68	3006787	Filtro pompa	
69	3006292	Guarnizione	
70	3012574	Quadrante	
71	3012575	Perno	
72	3003825	Martinetto	
74	3013676	Relè termico	